

1-103688-3 ✓ 有效

AMPMODU | AMPMODU MTE

TE 内部编号 1-103688-3

Housing, Receptacle, Wire-to-Board, 14 Position, .1 in [2.54 mm]

Centerline, Crimp / Insulation Displacement (IDC), 1 Row, Black,

AMPMODU MTE

[在 TE 官网查看>](#)



连接器 > PCB 连接器 > 线到板连接器 > 线到板连接器组件和护套



连接器产品类型: 外壳

连接器和壳体类型: 母端, 母端

连接器系统: 线到板

位数: 14

中心线 (间距) : 2.54 mm [.1 in]

## 产品特性

### 产品类型特性

连接器产品类型	外壳
连接器和壳体类型	母端, 母端
连接器系统	线到板
可密封	否
连接器和端子端接到	电线和电缆

### 结构特性

位数	14
行数	1

### 电气特征

绝缘电阻	5000 MΩ
介质耐压 (最大值)	600 V
工作电压	600 VAC

### 主体特性

主要产品颜色	黑色
--------	----

### 接触件特性

壳体内部的端子定位力	带有
端子布局	直插式
端子类型	插座

端子基材	磷青铜
------	-----

端子额定电流 (最大值)	3 A
--------------	-----

### 端接特性

线缆端接方法	压接, 绝缘刺破 (IDC)
--------	----------------

### 机械附件

应力消除	不带
------	----

壳体内部的端子定位器类型	锁定枪
--------------	-----

面板安装特性	不带
--------	----

PCB 安装固定	不带
----------	----

接合固定	不带
------	----

连接器安装类型	电缆安装 (自由悬挂)
---------	-------------

### 壳体特性

外壳材料	阻燃热塑塑料, 阻燃热塑塑料
------	----------------

中心线 (间距)	2.54 mm[.1 in]
----------	----------------

### 尺寸

连接器长度	3.55 mm[1.398 in]
-------	-------------------

连接器高度	2.49 mm[.098 in]
-------	------------------

### 使用环境

工作温度范围	-65 – 105 °C[-85 – 221 °F]
--------	----------------------------

### 操作/应用

电路应用	Signal
------	--------

### 行业标准

灼热丝额定值	标准件 - 非灼热丝
--------	------------

UL 阻燃性等级	UL 94V-0
----------	----------

### 包装特性

封装数量	1
------	---

封装方法	包装
------	----

### 产品合规性

如需合规文档, 请访问 [TE 官网产品页面](#)。>

欧盟RoHS指令2011/65/EU	符合
--------------------	----



欧盟ELV指令2000/53/EC

符合

中国电器电子产品有害物质限制使用管理办法（China RoHS 2，工业和信息化部携七部委2016年第32号令

没有超出阈值的受限材料

欧盟REACH法规(EC) No. 1907/2006

欧洲化学品管理局最新发布的SVHC候选清单: 2024年1月 (240)  
SVHC候选清单的声明更新至: 2024年1月 (240)  
不含REACH SVHC

卤素含量

非低卤素 - 包含 Br 或 Cl > 900 ppm。

焊接工艺能力

不适合采用焊接工艺

产品合规免责声明

此信息基于对供应商的合理调查以及TE对供应商提供的信息的现有认知。此信息可能发生变化。经TE确认符合欧盟RoHS的产品编号，产品均质材料中铅、六价铬、汞、PBB、PBDE、DEHP、BBP、DBP和DIBP的最大浓度不超过0.1%，镉的最大浓度不超过0.01%或符合指令2011/65/EU(RoHS2)及其修订指令规定的豁免。根据2011/65/EU指令要求电子电气产品需要进行CE标识。元器件产品通常无需进行CE标识。经TE确认符合欧盟ELV指令的产品编号，产品均质材料中，铅、六价铬和汞的最大浓度不超过0.1%，镉的最大浓度不超过0.01%（按重量计算），或符合指令2000/53/EC(ELV)附录中规定的豁免。关于欧盟REACH法规，TE目前提供的此产品编号的物品中高度关注物质(SVHC)的信息是基于欧洲化学品管理局(ECHA)最新发布的“物品中物质的要求指南”，链接如下：<https://echa.europa.eu/guidance-documents/guidance-on-reach>

配套部件



TE 产品编号 1-104479-0  
SHORT POINT CONT 30 DPLX  
STMPD LF



TE 产品编号 1-104481-1  
SHORT POINT CONT 30 DPLX  
STMPD LF



TE 产品编号 1-104481-0  
SHORT POINT CONT 15 DPLX  
STMPD LF



TE 产品编号 104479-9  
SHORT POINT CONT 15 DPLX  
STMPD LF



TE 产品编号 1-104480-3  
SHORT POINT CONT 30 DPLX  
STMPD LF

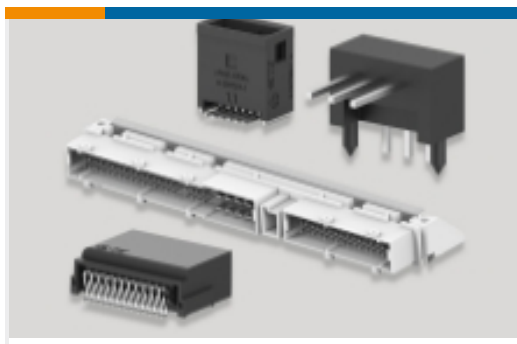


TE 产品编号 104479-8  
SHORT POINT CONT PLTD SN

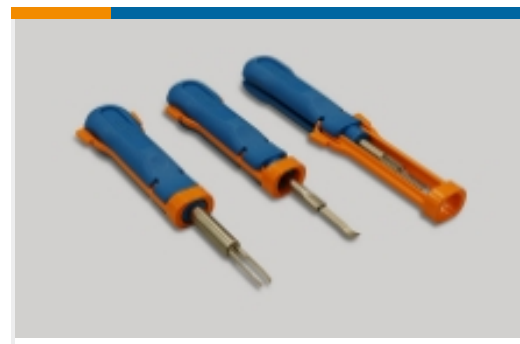


TE 产品编号 1-104480-2  
SHORT POINT CONT 15 DPLX  
STMPD LF

该系列中的其他产品 | AMPMODU MTE



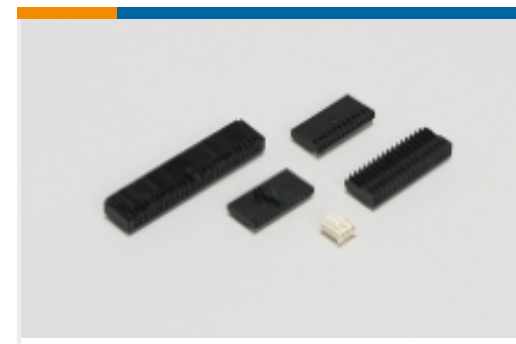
PCB 板端连接器及母端(763)



插入和拔出工具(1)



标准矩形连接器(2)



线到板连接器组件和护套(585)



连接器盖帽(40)



连接器硬件(1)

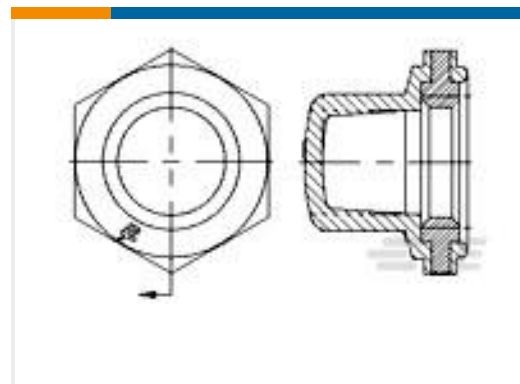


连接器端子(32)

## 客户还购买了



TE 产品编号2301826-1  
AMPL PLUG HD20, VERT, 9P, B/L, 4-40  
INS



TE 产品编号1825615-1  
BP1048004=Boot, Pushbutton

## 文档

### 产品图纸

14 MTE RCPT HSG SR PLAIN .100

英文版本

### CAD 文件

3D PDF

英文版本

下载查看

[ENG\\_CVM\\_1-103688-3\\_K.2d\\_dxf.zip](#)

英文版本

下载查看

[ENG\\_CVM\\_1-103688-3\\_K.3d\\_igs.zip](#)

英文版本

下载查看

[ENG\\_CVM\\_1-103688-3\\_K.3d\\_stp.zip](#)

英文版本



---

**数据表/目录页**

[AMP MODU MTE Section of Catalog 1307819](#)

英文版本

[AMPMODU\\_INTERCONNECTION\\_SYSTEM\\_SECTION5\\_CONT](#)

英文版本

[AMPMODU MTE INTERCONNECT SYSTEM](#)

英文版本

---

**产品规格**

[应用规格](#)

英文版本