

1-103682-8 ✓ 有效

AMPMODU | AMPMODU MTE

TE 内部编号 1-103682-8

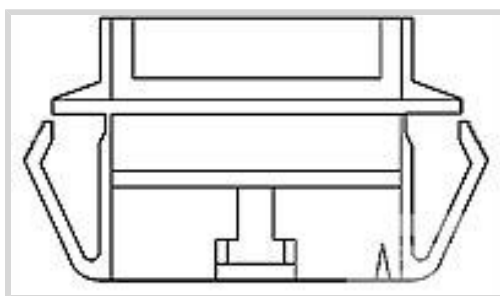
Panel Mount Shroud, Black, Thermoplastic, 19 Position,

AMPMODU MTE

[在 TE 官网查看>](#)



连接器 > 连接器附件 > 连接器盖帽



连接器盖型: **面板安装护罩**

主要产品颜色: **黑色**

主要产品材料: **热塑塑料**

位数: 19

工作温度 (最大值) : 105 °C [ 221 °F ]

## 产品特性

### 产品类型特性

连接器盖型	面板安装护罩
-------	--------

### 结构特性

行数	1
----	---

位数	19
----	----

### 主体特性

主要产品颜色	黑色
--------	----

主要产品材料	热塑塑料
--------	------

### 机械附件

接合对准类型	锁存
--------	----

接合对准	带有
------	----

### 尺寸

产品宽度	25.15 mm [.99 in]
------	-------------------

产品长度	61.85 mm [2.435 in]
------	---------------------

产品高度	6.35 mm [.25 in]
------	------------------

### 使用环境

工作温度 (最大值)	105 °C [221 °F]
------------	-----------------

工作温度范围	-65 – 105 °C [-85 – 221 °F]
--------	-----------------------------

### 行业标准

UL 阻燃性等级

UL 94V-0

### 包装特性

封装方法

包装

### 产品合规性

如需合规文档，请访问 [TE 官网产品页面](#)。>

欧盟RoHS指令2011/65/EU

符合

欧盟ELV指令2000/53/EC

符合

中国电器电子产品有害物质限制使用管理办法（China RoHS 2，工业和信息化部携七部委2016年第32号令

没有超出阈值的受限材料

欧盟REACH法规(EC) No. 1907/2006

欧洲化学品管理局最新发布的SVHC候选清单: 2024年1月 (240)  
SVHC候选清单的声明更新至: 2024年1月 (240)  
不含REACH SVHC

卤素含量

不含 BFR/CFR/PVC - 但其他来源中的 Br 或 Cl > 900 ppm。

焊接工艺能力

不适合采用焊接工艺

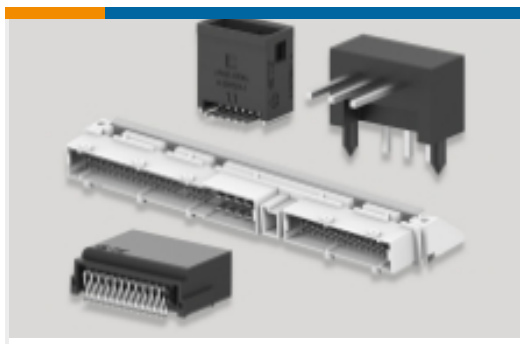
#### 产品合规免责声明

此信息基于对供应商的合理调查以及TE对供应商提供的信息的现有认知。此信息可能发生变化。经TE确认符合欧盟RoHS的产品编号，产品均质材料中铅、六价铬、汞、PBB、PBDE、DEHP、BBP、DBP和DIBP的最大浓度不超过0.1%，镉的最大浓度不超过0.01%或符合指令2011/65/EU(RoHS2)及其修订指令规定的豁免。根据2011/65/EU指令要求电子电气产品需要进行CE标识。元器件产品通常无需进行CE标识。经TE确认符合欧盟ELV指令的产品编号，产品均质材料中，铅、六价铬和汞的最大浓度不超过0.1%，镉的最大浓度不超过0.01%（按重量计算），或符合指令2000/53/EC(ELV)附录中规定的豁免。关于欧盟REACH法规，TE目前提供的此产品编号的物品中高度关注物质（SVHC）的信息是基于欧洲化学品管理局（ECHA）最新发布的“物品中物质的要求指南”，链接如下：<https://echa.europa.eu/guidance-documents/guidance-on-reach>

### 配套部件



该系列中的其他产品 | [AMPMODU MTE](#)



PCB 板端连接器及母端(763)



插入和拔出工具(1)



标准矩形连接器(2)



线到板连接器组件和护套(585)



连接器盖帽(40)



连接器硬件(1)



连接器端子(32)

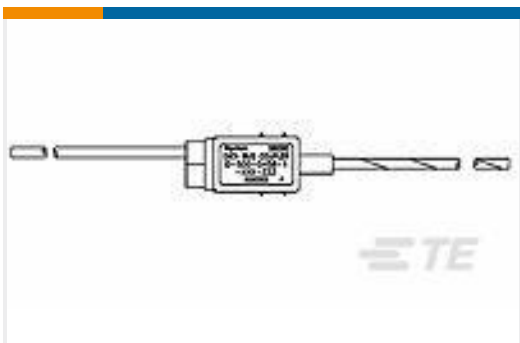
## 客户还购买了



TE 产品编号5352128-1  
Z-PACK T-B MALE HEADER 154P



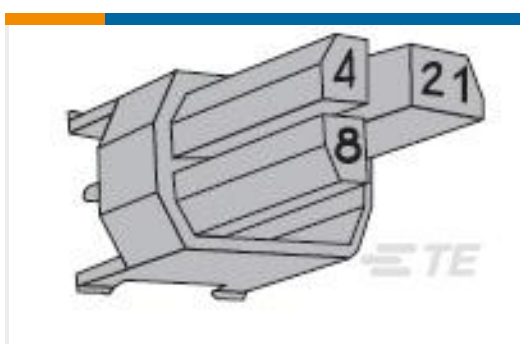
TE 产品编号5414946-2  
PLUG, CBL, STR, SMB, PB FREE



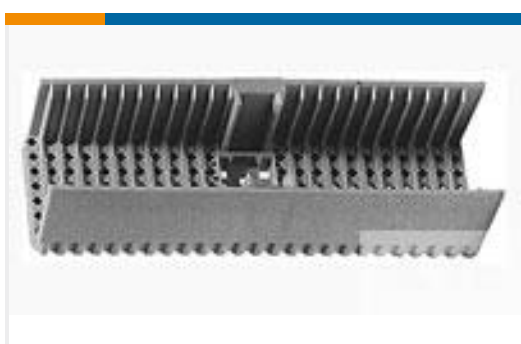
TE 产品编号963767-000  
D-500-0458-1-613-078



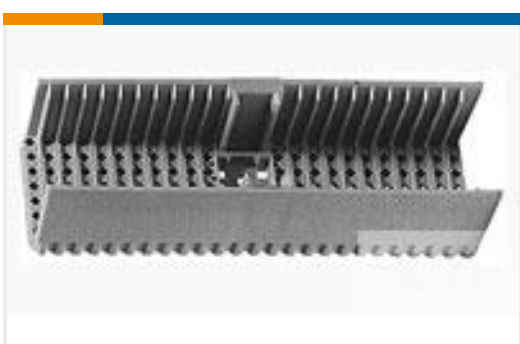
TE 产品编号5188578-1  
Z-PACK/A M HDR.154P



TE 产品编号100525-3  
Z-PACK M.CODING KEY



TE 产品编号646478-5  
2MM H.M., "A" SHROUD, 4.5MM



TE 产品编号646483-5  
2MM H.M., A/B 19 SHROUD 4.5MM



TE 产品编号3-829587-0  
2X30P MOD2 STIFTLEI

## 文档

### 产品图纸

[19 MTE PANEL MOUNT SR](#)

英文版本

### CAD 文件

[下载查看](#)

[ENG\\_CVM\\_CVM\\_1-103682-8\\_N.2d\\_dxf.zip](#)

英文版本

[3D PDF](#)



3D

**下载查看**

[ENG\\_CVM\\_CVM\\_1-103682-8\\_N.3d\\_igs.zip](#)

英文版本

**下载查看**

[ENG\\_CVM\\_CVM\\_1-103682-8\\_N.3d\\_stp.zip](#)

英文版本

下载CAD文件代表我接受和同意[使用条款](#)。

---

**数据表/目录页**

[AMP MODU MTE Section of Catalog 1307819](#)

英文版本

[AMPMODU\\_INTERCONNECTION\\_SYSTEM\\_SECTION5\\_CONT](#)

英文版本

[AMPMODU MTE INTERCONNECT SYSTEM](#)

英文版本

---

**产品规格**

**应用规格**

英文版本

---

**使用说明书**

**使用说明书 (美国)**

英文版本