

1-103648-3 ✓ 有效

AMPMODU | AMPMODU MTE

TE 内部编号 1-103648-3

Housing, Receptacle, Wire-to-Board, 14 Position, .1 in [2.54 mm]

Centerline, Insulation Displacement (IDC) / Crimp, 1 Row, Black,

AMPMODU MTE

[在 TE 官网查看>](#)



连接器 > PCB 连接器 > 线对板连接器 > 线到板连接器组件和护套



连接器产品类型: 外壳

连接器和壳体类型: 母端, 母端

连接器系统: 线到板

位数: 14

中心线 (间距) : 2.54 mm [.1 in]

## 产品特性

### 产品类型特性

|           |        |
|-----------|--------|
| 连接器产品类型   | 外壳     |
| 连接器和壳体类型  | 母端, 母端 |
| 连接器系统     | 线到板    |
| 可密封       | 否      |
| 连接器和端子端接到 | 电线和电缆  |

### 结构特性

|    |    |
|----|----|
| 位数 | 14 |
| 行数 | 1  |

### 电气特征

|            |            |
|------------|------------|
| 介质耐压 (最大值) | 600 VACrms |
| 工作电压       | 250 VAC    |

### 主体特性

|        |    |
|--------|----|
| 主要产品颜色 | 黑色 |
|--------|----|

### 接触件特性

|            |     |
|------------|-----|
| 壳体内部的端子定位力 | 带有  |
| 端子布局       | 直插式 |
| 端子类型       | 插座  |
| 端子基材       | 磷青铜 |

|              |     |
|--------------|-----|
| 端子额定电流 (最大值) | 3 A |
|--------------|-----|

### 端接特性

|        |                |
|--------|----------------|
| 线缆端接方法 | 压接, 绝缘刺破 (IDC) |
|--------|----------------|

### 机械附件

|              |     |
|--------------|-----|
| 壳体内部的端子定位器类型 | 锁定枪 |
|--------------|-----|

|      |    |
|------|----|
| 接合固定 | 不带 |
|------|----|

|         |             |
|---------|-------------|
| 连接器安装类型 | 电缆安装 (自由悬挂) |
|---------|-------------|

### 壳体特性

|        |      |
|--------|------|
| 壳体入口配置 | 两端闭合 |
|--------|------|

|      |     |
|------|-----|
| 外壳材料 | 热塑性 |
|------|-----|

|          |                |
|----------|----------------|
| 中心线 (间距) | 2.54 mm[.1 in] |
|----------|----------------|

### 尺寸

|       |                 |
|-------|-----------------|
| 连接器长度 | 35.5 mm[1.4 in] |
|-------|-----------------|

|       |                  |
|-------|------------------|
| 连接器高度 | 2.49 mm[.098 in] |
|-------|------------------|

### 使用环境

|        |                            |
|--------|----------------------------|
| 工作温度范围 | -65 – 105 °C[-85 – 221 °F] |
|--------|----------------------------|

### 操作/应用

|      |        |
|------|--------|
| 电路应用 | Signal |
|------|--------|

### 行业标准

|        |            |
|--------|------------|
| 灼热丝额定值 | 标准件 - 非灼热丝 |
|--------|------------|

|          |          |
|----------|----------|
| UL 阻燃性等级 | UL 94V-0 |
|----------|----------|

### 包装特性

|      |   |
|------|---|
| 封装数量 | 1 |
|------|---|

|      |    |
|------|----|
| 封装方法 | 包装 |
|------|----|

### 产品合规性

如需合规文档, 请访问 [TE 官网产品页面](#)。>

|                    |    |
|--------------------|----|
| 欧盟RoHS指令2011/65/EU | 符合 |
|--------------------|----|

|                   |    |
|-------------------|----|
| 欧盟ELV指令2000/53/EC | 符合 |
|-------------------|----|

|  |             |
|--|-------------|
| 中国电器电子产品有害物质限制使用管理办法 (China RoHS 2, 工业和信息化部携七部委2016年第32号令) | 没有超出阈值的受限材料 |
|--|-------------|

|                             |  |
|-----------------------------|--|
| 欧盟REACH法规(EC) No. 1907/2006 |  |
|-----------------------------|--|

欧洲化学品管理局最新发布的SVHC候选清单: 2024年1月 (240)  
 SVHC候选清单的声明更新至: 2024年1月 (240)  
 不含REACH SVHC

卤素含量

非低卤素 - 包含 Br 或 Cl > 900 ppm °

焊接工艺能力

不适合采用焊接工艺

产品合规免责声明

此信息基于对供应商的合理调查以及TE对供应商提供的信息的现有认知。此信息可能发生变化。经TE确认符合欧盟RoHS的产品编号，产品均质材料中铅、六价铬、汞、PBB、PBDE、DEHP、BBP、DBP和DIBP的最大浓度不超过0.1%，镉的最大浓度不超过0.01%或符合指令2011/65/EU(RoHS2)及其修订指令规定的豁免。根据2011/65/EU指令要求电子电气产品需要进行CE标识。元器件产品通常无需进行CE标识。经TE确认符合欧盟ELV指令的产品编号，产品均质材料中，铅、六价铬和汞的最大浓度不超过0.1%，镉的最大浓度不超过0.01%（按重量计算），或符合指令2000/53/EC(ELV)附录中规定的豁免。关于欧盟REACH法规，TE目前提供的此产品编号的物品中高度关注物质(SVHC)的信息是基于欧洲化学品管理局(ECHA)最新发布的“物品中物质的要求指南”，链接如下：<https://echa.europa.eu/guidance-documents/guidance-on-reach>

配套部件



TE 产品编号 6-103673-3  
14 MTE HDR SRRA LATCH W/HLDWN



TE 产品编号 6-103735-3  
14 MTE HDR SRST LATCH .100CL



TE 产品编号 1-104479-0  
SHORT POINT CONT 30 DPLX STMPD LF



TE 产品编号 1-104481-1  
SHORT POINT CONT 30 DPLX STMPD LF



TE 产品编号 1-104481-0  
SHORT POINT CONT 15 DPLX STMPD LF



TE 产品编号 104479-9  
SHORT POINT CONT 15 DPLX STMPD LF



TE 产品编号 1-104480-3  
SHORT POINT CONT 30 DPLX STMPD LF



TE 产品编号 104479-8  
SHORT POINT CONT PLTD SN



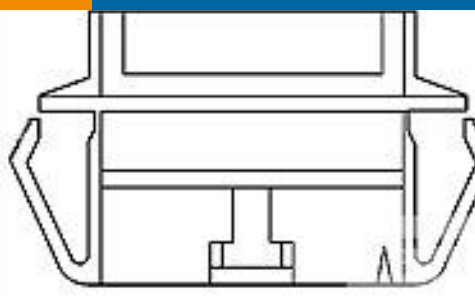
TE 产品编号 1-104480-2  
SHORT POINT CONT 15 DPLX STMPD LF



TE 产品编号 6-103669-3  
14 MTE HDR SRST LATCH W/HLDWN



TE 产品编号 6-103908-3  
14 MTE HDR SRST LATCH W/HLDWN



TE 产品编号 1-103682-3  
14 MTE PANEL MOUNT SR

该系列中的其他产品 | AMPMODU MTE



PCB 板端连接器及母端(763)



插入和拔出工具(1)



标准矩形连接器(2)



线到板连接器组件和护套(585)



连接器盖帽(40)



连接器硬件(1)

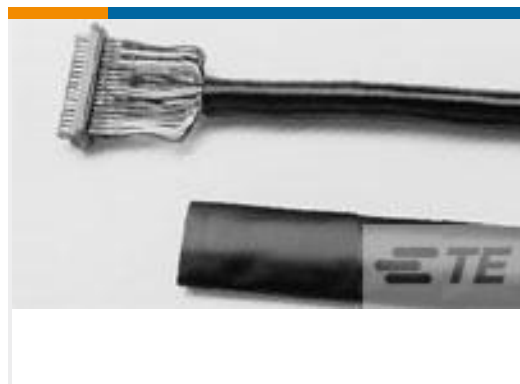


连接器端子(32)

## 客户还购买了



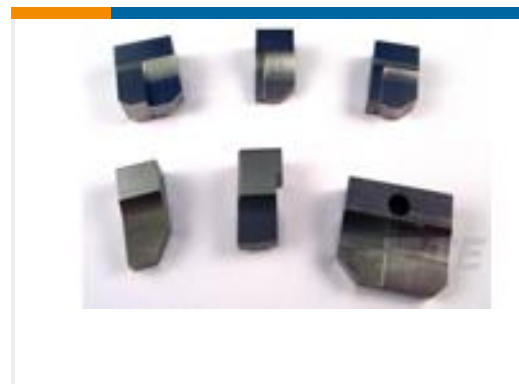
TE 产品编号1969104-1  
ULTRA POD：直形，母端组件，无镀层，0.250 英寸



TE 产品编号530219P009  
RNF-150-1/4-0-1.25IN



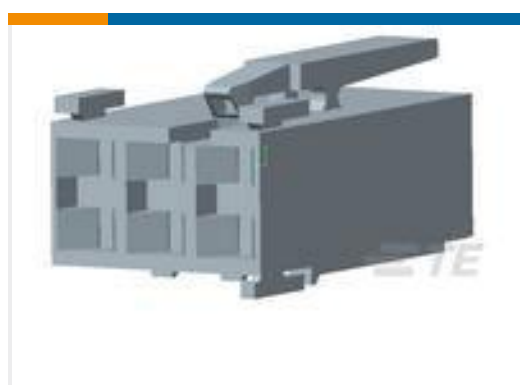
TE 产品编号1-521253-3  
PL MKIII & FASTON 250 HSG 2P  
NYLON GREEN



TE 产品编号1-853088-0  
ANVIL



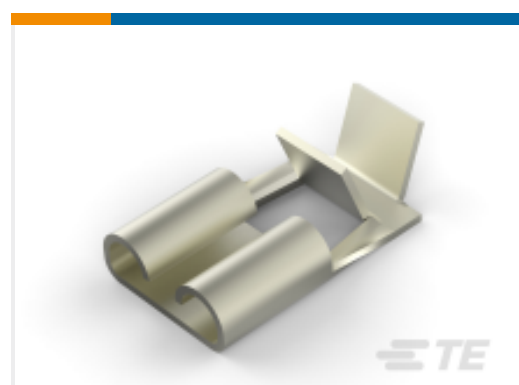
TE 产品编号1852646-1  
EFHBPO200TABLOCK.2100 LM/G



TE 产品编号2-1241817-3  
STD TIM HOUSING MKII 3POS



TE 产品编号938365P002  
VERSAFIT-1/8-0-0.75IN-ST



TE 产品编号1217972-2  
250 FASTON, FLAG, REC., 18-14 AWG,  
NPST

## 文档

### 产品图纸

14 MTE RCPT HSG SR RIB .100CL

英文版本

### CAD 文件

3D PDF

英文版本

下载查看

ENG\_CVM\_1-103648-3\_K.2d\_dxf.zip



英文版本

**下载查看**

[ENG\\_CVM\\_1-103648-3\\_K.3d\\_igs.zip](#)

英文版本

**下载查看**

[ENG\\_CVM\\_1-103648-3\\_K.3d\\_stp.zip](#)

英文版本

下载CAD文件代表我接受和同意[使用条款](#)。

---

**数据表/目录页**

[AMP MODU MTE Section of Catalog 1307819](#)

英文版本

[AMPMODU\\_INTERCONNECTION\\_SYSTEM\\_SECTION5\\_CONT](#)

英文版本

[AMPMODU MTE INTERCONNECT SYSTEM](#)

英文版本

---

**产品规格**

**应用规格**

英文版本