

1-102567-0  请勿在新设计中使用

AMPMODU | AMPMODU Headers

TE 内部编号 1-102567-0

PCB Mount Header, Vertical, Board-to-Board, 70 Position, 2.54 mm

[.1 in] Centerline, Fully Shrouded, Gold, Through Hole - Solder,

AMPMODU Headers

[在 TE 官网查看>](#)



连接器 > PCB 连接器 > PCB 板端连接器及母端



连接器系统: 板对板

位数: 70

行数: 2

中心线 (间距) : 2.54 mm [.1 in]

PCB 安装方向: 垂直

## 产品特性

### 产品类型特性

连接器系统	板对板
接头类型	全部带罩
连接器和端子端接到	印刷电路板
PCB 连接器组件类型	PCB 安装接头

### 结构特性

板对板配置	平行
位数	70
行数	2
PCB 安装方向	垂直

### 电气特征

端接电阻	12 mΩ
工作电压	250 VAC

### 主体特性

主要产品颜色	黑色
--------	----

### 接触件特性

接合方柱尺寸	.64 mm[.025 in]
	100 μin
端子接合区域电镀材料厚度	.381 μm[15 μin]

PCB 端子端接区域电镀材料表面涂层	亮光
--------------------	----

端子形状和构造	正方形
---------	-----

PCB 端子端接区域电镀材料	锡铅
----------------	----

端子基材	铜合金
------	-----

端子接触部电镀材料	金
-----------	---

端子类型	插针
------	----

端子额定电流 (最大值)	3 A
--------------	-----

### 端接特性

方形端接柱体和尾部尺寸	.64 mm[.025 in]
-------------	-----------------

端接柱体和尾部长度的	4.57 mm[.18 in]
------------	-----------------

PCB 端接方法	通孔 - 焊接
----------	---------

### 机械附件

接合对准类型	导针, 导针
--------	--------

接合固定	不带
------	----

连接器安装类型	板安装
---------	-----

接合对准	带有
------	----

PCB 安装对准	不带
----------	----

PCB 安装固定	不带
----------	----

### 壳体特性

外壳材料	热塑性
------	-----

中心线 (间距)	2.54 mm[.1 in]
----------	----------------

### 尺寸

堆叠高度	11.43 mm[.45 in]
------	------------------

连接器高度	13.97 mm[.55 in]
-------	------------------

PCB 厚度 (建议)	1.4 mm[.055 in]
-------------	-----------------

行间距	2.54 mm[.1 in]
-----	----------------

### 使用环境

工作温度范围	-65 – 105 °C[-85 – 221 °F]
--------	----------------------------

### 操作/应用

焊接工艺特性	板支座
--------	-----

电路应用	Signal
------	--------

### 行业标准



与已批准的标准产品兼容	CSA LR7189, UL E28476
-------------	-----------------------

UL 阻燃性等级	UL 94V-0
----------	----------

### 包装特性

封装数量	20
------	----

封装方法	Tube
------	------

### 产品合规性

如需合规文档，请访问 [TE 官网产品页面](#)。>

欧盟RoHS指令2011/65/EU	不符合
--------------------	-----

欧盟ELV指令2000/53/EC	符合且适用豁免
-------------------	---------

中国电器电子产品有害物质限制使用管理办法（China RoHS 2，工业和信息化部携七部委2016年第32号令	受限材料超出阈值
---	----------

欧盟REACH法规(EC) No. 1907/2006	<p>欧洲化学品管理局最新发布的SVHC候选清单: 2024年1月 (240)</p> <p>SVHC候选清单的声明更新至: 2024年1月 (240)</p> <p>超过限值的SVHC:</p> <p>Pb (13% in Component Part)</p> <p><b>物品安全使用说明:</b> 使用本产品时不要进食、饮水或吸烟。作业后彻底清洗。如果可能，请回收再利用，如需废弃处置，请遵守当地有关法规。</p>
-----------------------------	---

卤素含量	不含 BFR/CFR/PVC - 但其他来源中的 Br 或 Cl > 900 ppm。
------	---

焊接工艺能力	波峰焊接可达到 240°C
--------	---------------

#### 产品合规免责声明

此信息基于对供应商的合理调查以及TE对供应商提供的信息的现有认知。此信息可能发生变化。经TE确认符合欧盟RoHS的产品编号，产品均质材料中铅、六价铬、汞、PBB、PBDE、DEHP、BBP、DBP和DIBP的最大浓度不超过0.1%，镉的最大浓度不超过0.01%或符合指令2011/65/EU(RoHS2)及其修订指令规定的豁免。根据2011/65/EU指令要求电子电气产品需要进行CE标识。元器件产品通常无需进行CE标识。经TE确认符合欧盟ELV指令的产品编号，产品均质材料中，铅、六价铬和汞的最大浓度不超过0.1%，镉的最大浓度不超过0.01%（按重量计算），或符合指令2000/53/EC(ELV)附录中规定的豁免。关于欧盟REACH法规，TE目前提供的此产品编号的物品中高度关注物质(SVHC)的信息是基于欧洲化学品管理局(ECHA)最新发布的“物品中物质的要求指南”，链接如下：<https://echa.europa.eu/guidance-documents/guidance-on-reach>

### 配套部件

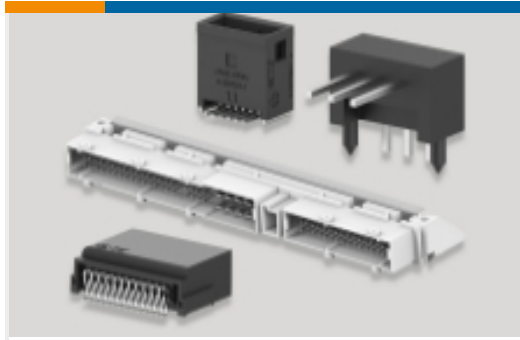


TE 产品编号 1-532955-0  
70 MODII 2PC CE RCPT ASSY



TE 产品编号 1-534975-3  
70 MODII 2PC DR CE RECPT ASSY

## 该系列中的其他产品 | AMPMODU Headers



PCB 板端连接器及母端(4353)



线到板连接器组件和护套(5)



连接器盖帽(1)



连接器硬件(2)



连接器端子(64)

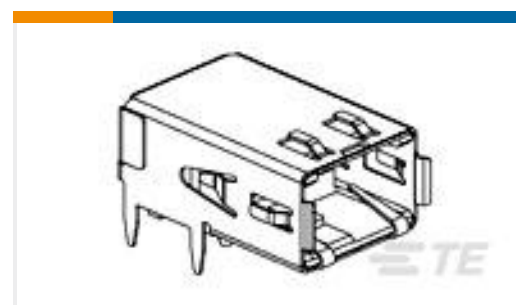
## 客户还购买了



TE 产品编号1-928836-2  
MOD2 PIN WITH A-PIN L/P



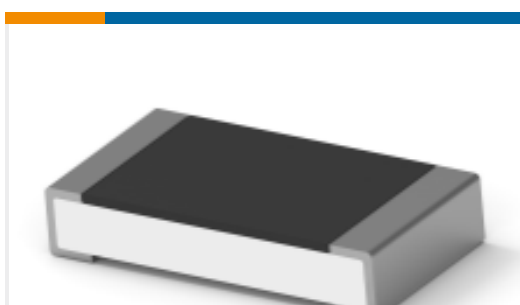
TE 产品编号7-2176246-6  
CRGS2512 5% 1M8



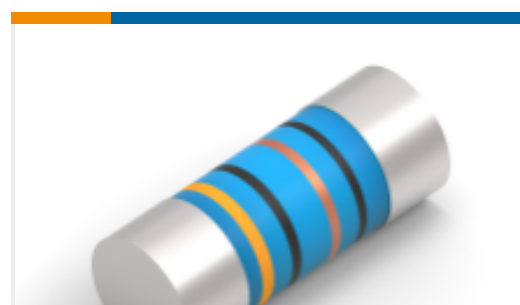
TE 产品编号1761072-3  
RECPT,HSSDC2,FIBRE,TRAY PKG



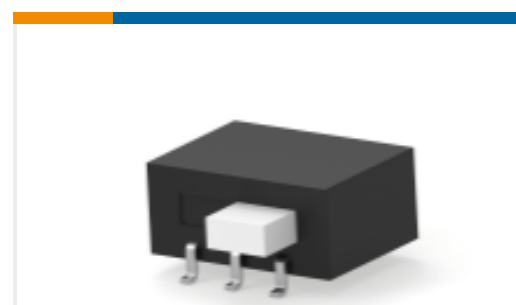
TE 产品编号3-1415020-1  
PT570N20



TE 产品编号4-2176391-7  
RQ 1206 37K4 0.1% 10PPM 5K RL



TE 产品编号2176314-4  
MELF SMA\_A 180R 0.1% 15PPM 0102 0.3W



TE 产品编号1-1437581-1  
ASE22RL=AUTOSLIDE DP



## 文档

### 产品图纸

[70 MODII 2PC HDR DR SHRD .100](#)

英文版本

### CAD 文件

#### 下载查看

[ENG\\_CVM\\_1-102567-0\\_N3.3d\\_igs.zip](#)

英文版本

#### 下载查看

[ENG\\_CVM\\_1-102567-0\\_N3.3d\\_stp.zip](#)

英文版本

#### 下载查看

[ENG\\_CVM\\_1-102567-0\\_N3.2d\\_dxf.zip](#)

英文版本

### 3D PDF

3D

### 3D PDF

英文版本

下载CAD文件代表我接受和同意 [使用条款](#)。

### 数据表/目录页

[AMPMODU Interconnection System](#)

[AMPMODU Interconnection System](#)

英文版本