

1-102541-0 ✓ 有效

AMPMODU

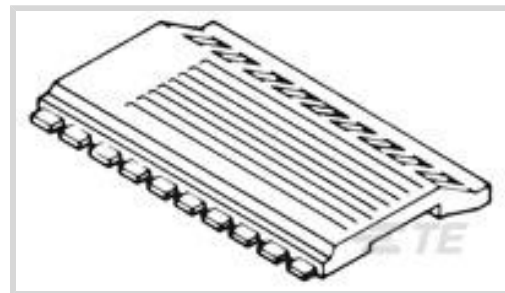
TE 内部编号 1-102541-0

Non-Polarizing Cover, Black, Thermoplastic, 24 Position

[在 TE 官网查看>](#)



连接器 > 连接器附件 > 连接器盖帽



连接器盖型: 非极化盖

主要产品颜色: 黑色

主要产品材料: 热塑塑料

位数: 24

工作温度 (最大值) : 105 °C [ 221 °F ]

## 产品特性

### 产品类型特性

产品外形	低
连接器盖型	非极化盖

### 结构特性

位数	24
----	----

### 主体特性

连接器盖侧	前部
主要产品颜色	黑色
主要产品材料	热塑塑料

### 壳体特性

中心线 (间距)	2.54 mm [.1 in]
----------	-----------------

### 使用环境

工作温度 (最大值)	105 °C [221 °F]
工作温度范围	-65 – 105 °C [-85 – 221 °F]

### 行业标准

UL 阻燃性等级	UL 94V-0
----------	----------

## 产品合规性

[如需合规文档，请访问 TE 官网产品页面。>](#)

欧盟RoHS指令2011/65/EU	符合
--------------------	----



欧盟ELV指令2000/53/EC

符合

中国电器电子产品有害物质限制使用管理办法（China RoHS 2，工业和信息化部携七部委2016年第32号令

没有超出阈值的受限材料

欧盟REACH法规(EC) No. 1907/2006

欧洲化学品管理局最新发布的SVHC候选清单: 2024年1月 (240)  
SVHC候选清单的声明更新至: 2024年1月 (240)  
不含REACH SVHC

卤素含量

非低卤素 - 包含 Br 或 Cl > 900 ppm。

焊接工艺能力

不适合采用焊接工艺

产品合规免责声明

此信息基于对供应商的合理调查以及TE对供应商提供的信息的现有认知。此信息可能发生变化。经TE确认符合欧盟RoHS的产品编号，产品均质材料中铅、六价铬、汞、PBB、PBDE、DEHP、BBP、DBP和DIBP的最大浓度不超过0.1%，镉的最大浓度不超过0.01%或符合指令2011/65/EU(RoHS2)及其修订指令规定的豁免。根据2011/65/EU指令要求电子电气产品需要进行CE标识。元器件产品通常无需进行CE标识。经TE确认符合欧盟ELV指令的产品编号，产品均质材料中，铅、六价铬和汞的最大浓度不超过0.1%，镉的最大浓度不超过0.01%（按重量计算），或符合指令2000/53/EC(ELV)附录中规定的豁免。关于欧盟REACH法规，TE目前提供的此产品编号的物品中高度关注物质（SVHC）的信息是基于欧洲化学品管理局（ECHA）最新发布的“物品中物质的要求指南”，链接如下：<https://echa.europa.eu/guidance-documents/guidance-on-reach>

## 配套部件



TE 产品编号 1-102394-0  
24 AMP MODU MT HSG DR .100CL

## 客户还购买了



TE 产品编号1-640642-0  
10P MTA100 COVER FT



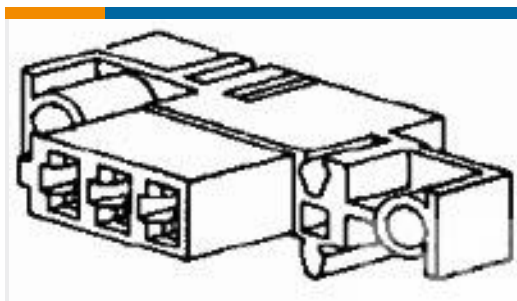
TE 产品编号927689-2  
26P MOD4 ABDECKKAPP



TE 产品编号170647-2  
P.G RING UL.CSA(16-14HD)



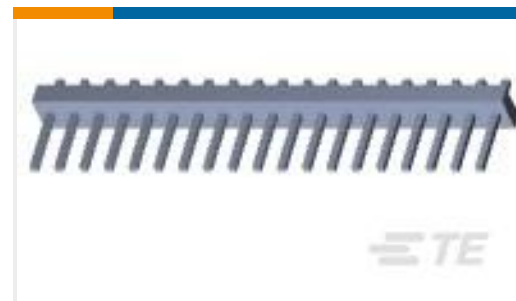
TE 产品编号1445715-4  
75A HSG SUBASY GREEN



TE 产品编号1-480252-0  
FF 187 REC HSG 3P NYLON NAT



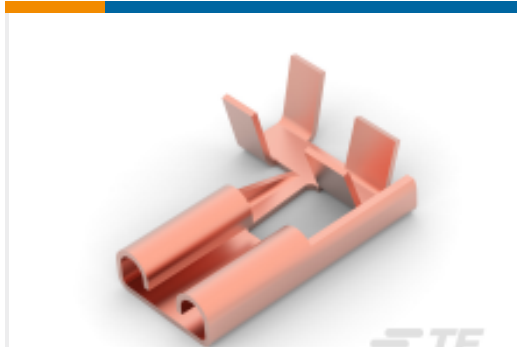
TE 产品编号926209-2  
LOCKING CLIP HSG.



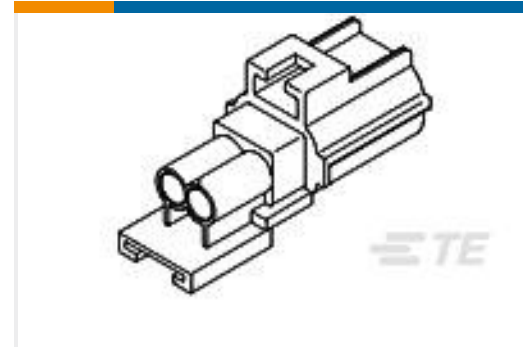
TE 产品编号1-640383-9  
19P MTA156 HDR ASSY STR SQ SN



TE 产品编号87160-1  
05 MODI HDR SRST .156CL



TE 产品编号180464-4  
250 FASTON, FLAG, REC., 14-17AWG,  
PB



TE 产品编号184153-1  
2 POS. END CAP HSG., KEY C

## 文档

### 产品图纸

[24 AMPMODU MT COVER DR .100CL](#)

英文版本

### CAD 文件

[3D PDF](#)

3D

下载查看

[ENG\\_CVM\\_CVM\\_1-102541-0\\_N.2d\\_dxf.zip](#)

英文版本

下载查看

[ENG\\_CVM\\_CVM\\_1-102541-0\\_N.3d\\_igs.zip](#)

英文版本

下载查看

[ENG\\_CVM\\_CVM\\_1-102541-0\\_N.3d\\_stp.zip](#)

英文版本

下载CAD文件代表我接受和同意 [使用条款](#)。

### 数据表/目录页

[AMPMODU\\_INTERCONNECTION\\_SYSTEM\\_SECTION5\\_CONT](#)

英文版本

### 产品规格

[应用规格](#)

英文版本