

1-102537-1 ✓ 有效

AMPMODU

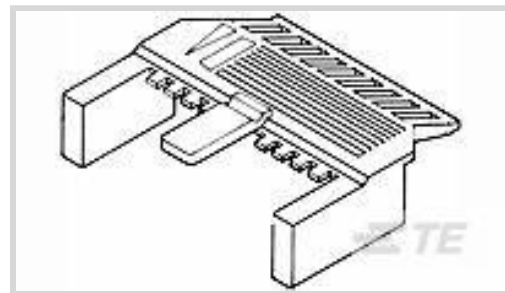
TE 内部编号 1-102537-1

Polarizing Cover, Black, Thermoplastic, 26 Position

[在 TE 官网查看>](#)



连接器 > 连接器附件 > 连接器盖帽



连接器盖型: **极化盖**

主要产品颜色: **黑色**

主要产品材料: **热塑塑料**

位数: **26**

工作温度 (最大值) : **105 °C [221 °F]**

产品特性

产品类型特性

产品外形	低
连接器盖型	极化盖

结构特性

位数	26
----	----

主体特性

连接器盖侧	前部
主要产品颜色	黑色
主要产品材料	热塑塑料

壳体特性

中心线 (间距)	2.54 mm[.1 in]
----------	----------------

使用环境

工作温度 (最大值)	105 °C[221 °F]
工作温度范围	-65 – 105 °C[-85 – 221 °F]

行业标准

UL 阻燃性等级	UL 94V-0
----------	----------

产品合规性

[如需合规文档，请访问 TE 官网产品页面。>](#)

欧盟RoHS指令2011/65/EU	符合
--------------------	----



欧盟ELV指令2000/53/EC

符合

中国电器电子产品有害物质限制使用管理办法（China RoHS 2，工业和信息化部携七部委2016年第32号令

没有超出阈值的受限材料

欧盟REACH法规(EC) No. 1907/2006

欧洲化学品管理局最新发布的SVHC候选清单: 2024年1月 (240)
SVHC候选清单的声明更新至: 2024年1月 (240)
不含REACH SVHC

卤素含量

非低卤素 - 包含 Br 或 Cl > 900 ppm。

焊接工艺能力

不适合采用焊接工艺

产品合规免责声明

此信息基于对供应商的合理调查以及TE对供应商提供的信息的现有认知。此信息可能发生变化。经TE确认符合欧盟RoHS的产品编号，产品均质材料中铅、六价铬、汞、PBB、PBDE、DEHP、BBP、DBP和DIBP的最大浓度不超过0.1%，镉的最大浓度不超过0.01%或符合指令2011/65/EU(RoHS2)及其修订指令规定的豁免。根据2011/65/EU指令要求电子电气产品需要进行CE标识。元器件产品通常无需进行CE标识。经TE确认符合欧盟ELV指令的产品编号，产品均质材料中，铅、六价铬和汞的最大浓度不超过0.1%，镉的最大浓度不超过0.01%（按重量计算），或符合指令2000/53/EC(ELV)附录中规定的豁免。关于欧盟REACH法规，TE目前提供的此产品编号的物品中高度关注物质（SVHC）的信息是基于欧洲化学品管理局（ECHA）最新发布的“物品中物质的要求指南”，链接如下：<https://echa.europa.eu/guidance-documents/guidance-on-reach>

配套部件



TE 产品编号 1-102394-1
26 AMP MODU MT HSG DR .100CL

客户还购买了



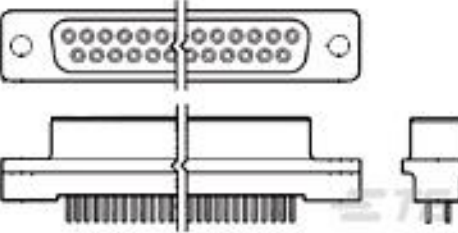
TE 产品编号6609046-9
15ET1=F7335 S0



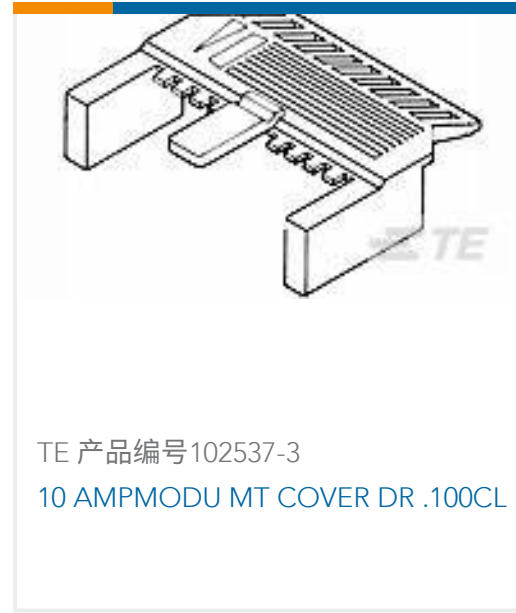
TE 产品编号66683-2
20 DF SCKT CONT



TE 产品编号66106-7
III+ PIN,26-24,15AU/FL,STRIP



TE 产品编号5745077-3
HD-20 RCPT 15P VERT FFSCRLK



文档

产品图纸

[26 AMPMODU MT COVER DR .100CL](#)

英文版本

CAD 文件

[3D PDF](#)

[3D](#)

下载查看

[ENG_CVM_CVM_1-102537-1_R.2d_dxf.zip](#)

英文版本

下载查看

[ENG_CVM_CVM_1-102537-1_R.3d_igs.zip](#)

英文版本

下载查看

[ENG_CVM_CVM_1-102537-1_R.3d_stp.zip](#)

英文版本

下载CAD文件代表我接受和同意 [使用条款](#)。

数据表/目录页

[AMPMODU_INTERCONNECTION_SYSTEM_SECTION5_CONT](#)

英文版本

产品规格

[应用规格](#)

英文版本