

1-102321-1 ✓ 有效

AMP-LATCH | AMP-LATCH Universal Headers

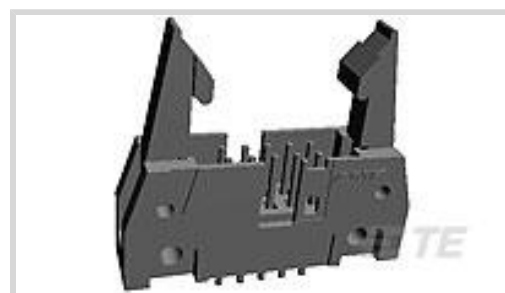
TE 内部编号 1-102321-1

Ribbon Cable Connectors, Board-to-Board, 60 Position, 2.54 mm [.1 in] Centerline, Vertical, Through Hole - Solder, 2 Row, AMP-LATCH Universal Headers

[在 TE 官网查看>](#)



[连接器](#) > [PCB 连接器](#) > [线对板连接器](#) > [FFC、FPC 和带状连接器](#) > [带状电缆连接器](#) > [AMP 锁门通用插头](#)



连接器系统: 板对板

位数: 60

中心线 (间距) : 2.54 mm [.1 in]

PCB 安装固定: 不带

PCB 安装固定类型: 螺钉安装

[所有 AMP 锁门通用插头 \(525\)](#)

产品特性

产品类型特性

带状电缆连接器接头类型	通用弹射板端连接器
连接器接合锁门和锁扣类型	长
连接器产品类型	连接器组件
连接器系统	板对板
连接器和壳体类型	母端, 母端
连接器和端子端接到	印刷电路板

结构特性

位数	60
PCB 安装方向	垂直
行数	2

电气特征

绝缘电阻	5000 MΩ
工作电压	250 VAC

主体特性

菊花链	不带
主要产品颜色	黑色
连接器外形	标准

接触件特性

接合方柱尺寸	.64 mm[.025 in]
PCB 端子端接区域电镀材料厚度	2.54 μ m[100 μ in]
端子类型	插针
	30 μ in
端子接触部电镀材料	金, 钯镍打底镀金, 镀金
端子形状和构造	正方形
端子底板材料	镍
PCB 端子端接区域电镀材料	锡铅
端子额定电流 (最大值)	1 A

端接特性

圆形端接柱体和尾部直径	.64 mm[.025 in]
端接柱体和尾部长度的	3.94 mm[.155 in]
PCB 端接方法	通孔 - 焊接

机械附件

接合对准	带有
PCB 安装对准	带有
面板安装特性	不带
PCB 安装固定	不带
PCB 安装固定类型	螺钉安装
接合对准类型	中心, 双极化杆
接合固定	带有
接合固定类型	弹出锁门
连接器安装类型	板安装

壳体特性

外壳材料	热塑性
中心线 (间距)	2.54 mm[.1 in]

尺寸

带罩端尺寸	3.81 mm[.15 in]
连接器长度	95.5 mm[3.76 in]
连接器高度	8.53 mm[.34 in]
PCB 厚度 (建议)	3.18 mm[.125 in]



行间距	2.54 mm[.1 in]
-----	----------------

使用环境

壳体温度额定值	标准
工作温度范围	-65 – 105 °C[-85 – 221 °F]

操作/应用

焊接工艺特性	浸焊
电路应用	Signal

行业标准

UL 阻燃性等级	UL 94V-0
----------	----------

包装特性

封装数量	18
封装方法	Box

产品合规性

如需合规文档，请访问 [TE 官网产品页面](#)。>

欧盟RoHS指令2011/65/EU	不符合
欧盟ELV指令2000/53/EC	符合且适用豁免
中国电器电子产品有害物质限制使用管理办法（China RoHS 2，工业和信息化部携七部委2016年第32号令	受限材料超出阈值
欧盟REACH法规(EC) No. 1907/2006	欧洲化学品管理局最新发布的SVHC候选清单: 2024年1月（240） SVHC候选清单的声明更新至: 2024年1月（240） 超过限值的SVHC： Pb (13% in Component Part) 物品安全使用说明： 使用本产品时不要进食、饮水或吸烟。作业后彻底清洗。如果可能，请回收再利用，如需废弃处置，请遵守当地有关法规。
卤素含量	非低卤素 - 包含 Br 或 Cl > 900 ppm。
焊接工艺能力	波峰焊接可达到 265°C

产品合规免责声明

此信息基于对供应商的合理调查以及TE对供应商提供的信息的现有认知。此信息可能发生变化。经TE确认符合欧盟RoHS的产品编号，产品均质材料中铅、六价铬、汞、PBB、PBDE、DEHP、BBP、DBP和DIBP的最大浓度不超过0.1%，镉的最大浓度不超过0.01%或符合指令2011/65/EU(RoHS2)及其修订指令规定的豁免。根据2011/65/EU指令要求电子电气产品需要进行CE标识。元器件产品通常无需进行CE标识。经TE确认符合欧盟ELV指令的产品编号，产品均质材料中，铅、六价铬和汞的最大浓度不超过0.1%，镉的最大浓度不超过0.01%（按重量计算），或符合指令2000/53/EC(ELV)附录中规定的豁免。关于欧盟REACH法规，TE目前提供的此产品编号的物品中高度关注物质(SVHC)的信息是基于欧洲化学品管理局(ECHA)最新发布的“物品中物质的要求指南”，链接如下：<https://echa.europa.eu/guidance-documents/guidance-on-reach>

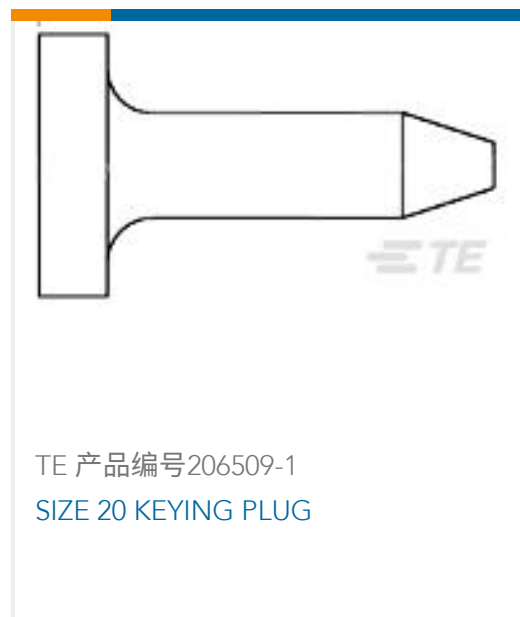
配套部件

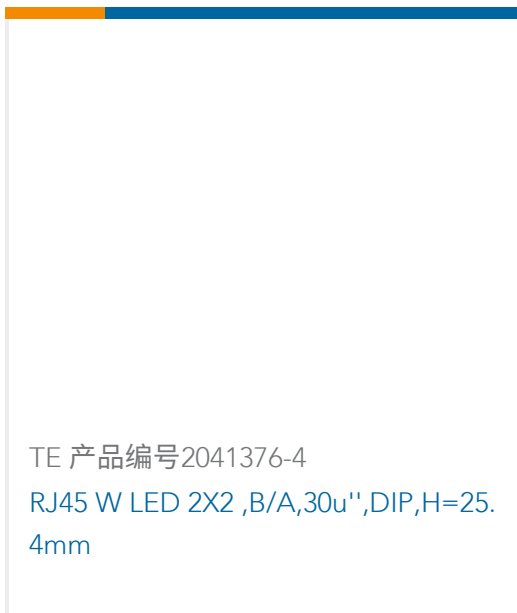


该系列中的其他产品 | AMP-LATCH Universal Headers



客户还购买了





文档

产品图纸

[060 UNIV HDR SP 4S 30DP STD L1](#)

英文版本

CAD 文件

[3D PDF](#)

3D

[下载查看](#)

[ENG_CVM_CVM_1-102321-1_G.2d_dxf.zip](#)

英文版本

[下载查看](#)

[ENG_CVM_CVM_1-102321-1_G.3d_igs.zip](#)

英文版本

[下载查看](#)

[ENG_CVM_CVM_1-102321-1_G.3d_stp.zip](#)

英文版本

下载CAD文件代表我接受和同意[使用条款](#)。

产品规格

[产品规格](#)

英文版本

使用说明书

[使用说明书 \(美国\)](#)

英文版本

[AMP INSTALLATION PROCEDURES FOR AMP-LATCH UNIVERSAL HEADER ASSEMBLIE](#)

英文版本

机构认证

[机构批件](#)

英文版本