

1-100525-4 ✓ 有效

Z-PACK | Z-PACK 2mm HM

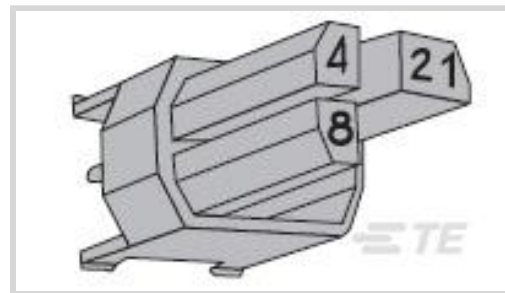
TE 内部编号 1-100525-4

Coding Key, Olive Yellow, Z-PACK 2mm HM

[在 TE 官网查看>](#)



连接器 > 连接器附件 > 连接器硬件



硬件附件功能: **防错和键控**

连接器硬件附件类型: **编码密钥**

主要产品颜色: **橄榄黄**

## 产品特性

### 产品类型特性

硬件附件功能	防错和键控
连接器硬件附件类型	编码密钥

### 主体特性

连接器和键控代码	1268
主要产品颜色	橄榄黄

### 使用环境

与连接器种类兼容	插头
----------	----

### 包装特性

封装数量	500
封装方法	Bag

## 产品合规性

[如需合规文档，请访问 TE 官网产品页面。>](#)

欧盟RoHS指令2011/65/EU	符合
欧盟ELV指令2000/53/EC	符合
中国电器电子产品有害物质限制使用管理办法（China RoHS 2，工业和信息化部携七部委2016年第32号令	没有超出阈值的受限材料
欧盟REACH法规(EC) No. 1907/2006	欧洲化学品管理局最新发布的SVHC候选清单: 2024年1月（240） SVHC候选清单的声明更新至: 2021年1月（211） 不含REACH SVHC
卤素含量	低卤素 - 每种匀质材料的 Br、Cl、F、I <

900 ppm。也不含 BFR/CFR/PVC

焊接工艺能力

不适合采用焊接工艺

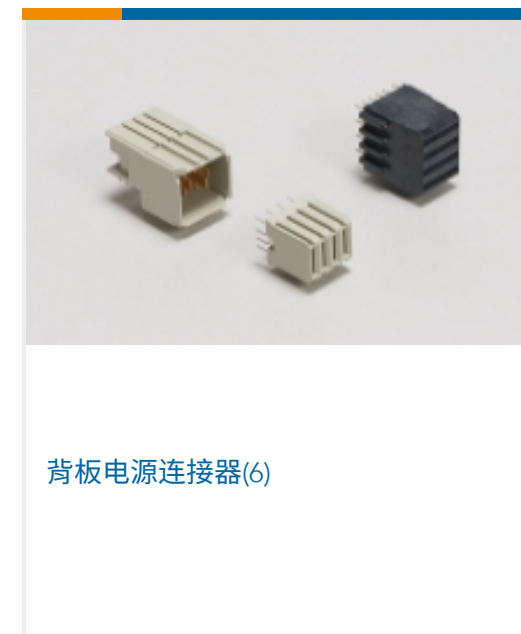
产品合规免责声明

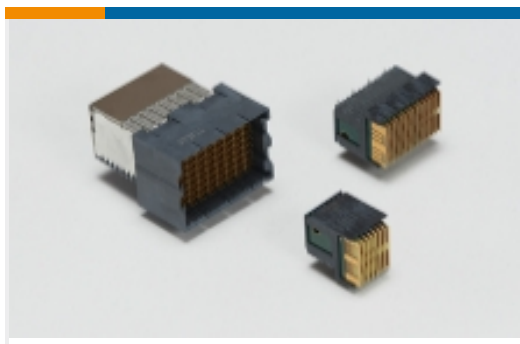
此信息基于对供应商的合理调查以及TE对供应商提供的信息的现有认知。此信息可能发生变化。经TE确认符合欧盟RoHS的产品编号，产品均质材料中铅、六价铬、汞、PBB、PBDE、DEHP、BBP、DBP和DIBP的最大浓度不超过0.1%，镉的最大浓度不超过0.01%或符合指令2011/65/EU(RoHS2)及其修订指令规定的豁免。根据2011/65/EU指令要求电子电气产品需要进行CE标识。元器件产品通常无需进行CE标识。经TE确认符合欧盟ELV指令的产品编号，产品均质材料中，铅、六价铬和汞的最大浓度不超过0.1%，镉的最大浓度不超过0.01%（按重量计算），或符合指令2000/53/EC(ELV)附录中规定的豁免。关于欧盟REACH法规，TE目前提供的此产品编号的物品中高度关注物质(SVHC)的信息是基于欧洲化学品管理局(ECHA)最新发布的“物品中物质的要求指南”，链接如下：<https://echa.europa.eu/guidance-documents/guidance-on-reach>

## 配套部件



## 该系列中的其他产品 | Z-PACK 2mm HM



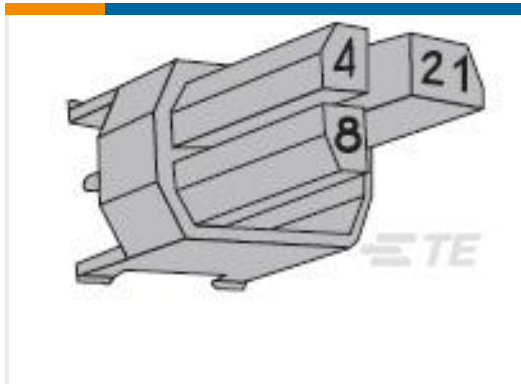


高速背板连接器(1)

### 客户还购买了



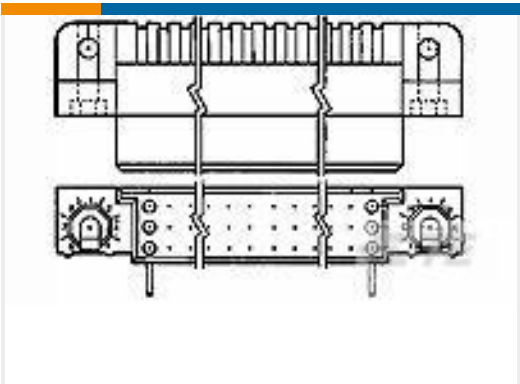
TE 产品编号5-1617794-0  
PRMGSCD-6YW=.100 GRID DIODE RELAY



TE 产品编号6-100525-9  
Z-PACK M.CODING KEY



TE 产品编号2170864-1  
Z-PACK/B F-HDR. 95P, EON



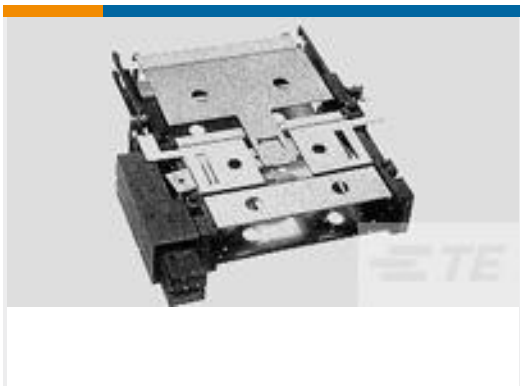
TE 产品编号5532834-1  
ASSY,RCPT,R.A.,HDI,LEAD-FREE,3



TE 产品编号2-1617164-3  
JMAPT-5XP = M28776/1-019P



TE 产品编号1617150-7  
JMGSCD-18PW = M39016/42-056P



TE 产品编号146036-1  
MEMCD STKD STD EJECTOR



TE 产品编号YDIV44E25-35SDV001  
RECP ASSY

### 文档

#### 产品图纸

Z-PACK M.CODING KEY

英文版本

#### CAD 文件

3D PDF

3D

下载查看

[ENG\\_CVM\\_CVM\\_1-100525-4\\_C.2d\\_dxf.zip](#)

英文版本

下载查看

[ENG\\_CVM\\_CVM\\_1-100525-4\\_C.3d\\_igs.zip](#)

英文版本

下载查看

[ENG\\_CVM\\_CVM\\_1-100525-4\\_C.3d\\_stp.zip](#)

英文版本

下载CAD文件代表我接受和同意[使用条款](#)。



---

**产品规格**

**应用规格**

英文版本