

55PC0221-20-6/9 ✓ 有效

RAYCHEM

TE 内部编号 080171-000

Twisted Pair Cable, Spec 55, Operating Voltage 600 VAC, Tin-Coated Copper, 20 AWG Wire Size, Operating Temperature Range -65 – 150 °C

[在 TE 官网查看>](#)



线缆 > 绞合线对电缆 > 2 Core Twisted Pair Cable: Tin Coated Copper Cable, 20 AWG



电缆类型: 规格 55

工作电压: 600 VAC

线缆绝缘材料: 辐照交联改性 ETFE 聚合物

导体材料: 镀锡铜, 镀锡铜, 镀锡铜, 镀锡铜, 镀锡铜

线径: 20 AWG

[所有 2 Core Twisted Pair Cable: Tin Coated Copper Cable, 20 AWG \(33\)](#)

## 产品特性

### 产品类型特性

电缆种类	初级
------	----

### 结构特性

股数	19
----	----

### 电气特征

工作电压	600 VAC
------	---------

### 主体特性

电线颜色 (基准)	白色, 蓝色
线缆绝缘材料	辐照交联改性 ETFE 聚合物
导体材料	镀锡铜, 镀锡铜, 镀锡铜, 镀锡铜, 镀锡铜

### 尺寸

电缆外径	.05 mm[.108 in] .038 in
股尺寸	32 AWG
线径	20 AWG

### 使用环境

电缆类型	规格 55
工作温度范围	-65 – 150 °C[-85 – 302 °F]

## 产品合规性

如需合规文档，请访问 [TE 官网产品页面](#)。>

欧盟RoHS指令2011/65/EU	符合
欧盟ELV指令2000/53/EC	符合
中国电器电子产品有害物质限制使用管理办法（China RoHS 2，工业和信息化部携七部委2016年第32号令	没有超出阈值的受限材料
欧盟REACH法规(EC) No. 1907/2006	欧洲化学品管理局最新发布的SVHC候选清单: 2024年1月（240） SVHC候选清单的声明更新至: 2024年1月（240） 不含REACH SVHC
卤素含量	超出范围 - 不受卤素要求的限制
焊接工艺能力	不适合采用焊接工艺

### 产品合规免责声明

此信息基于对供应商的合理调查以及TE对供应商提供的信息的现有认知。此信息可能发生变化。经TE确认符合欧盟RoHS的产品编号，产品均质材料中铅、六价铬、汞、PBB、PBDE、DEHP、BBP、DBP和DIBP的最大浓度不超过0.1%，镉的最大浓度不超过0.01%或符合指令2011/65/EU(RoHS2)及其修订指令规定的豁免。根据2011/65/EU指令要求电子电气产品需要进行CE标识。元器件产品通常无需进行CE标识。经TE确认符合欧盟ELV指令的产品编号，产品均质材料中，铅、六价铬和汞的最大浓度不超过0.1%，镉的最大浓度不超过0.01%（按重量计算），或符合指令2000/53/EC(ELV)附录中规定的豁免。关于欧盟REACH法规，TE目前提供的此产品编号的物品中高度关注物质(SVHC)的信息是基于欧洲化学品管理局(ECHA)最新发布的“物品中物质的要求指南”，链接如下：<https://echa.europa.eu/guidance-documents/guidance-on-reach>

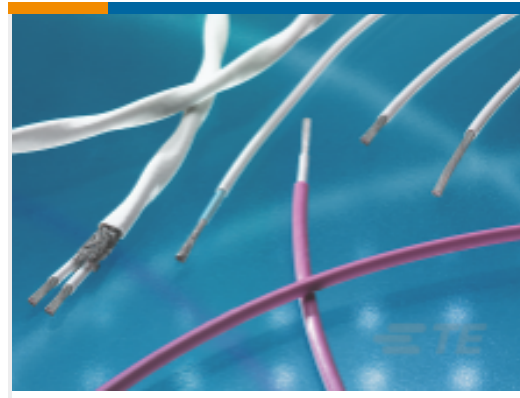
## 配套部件



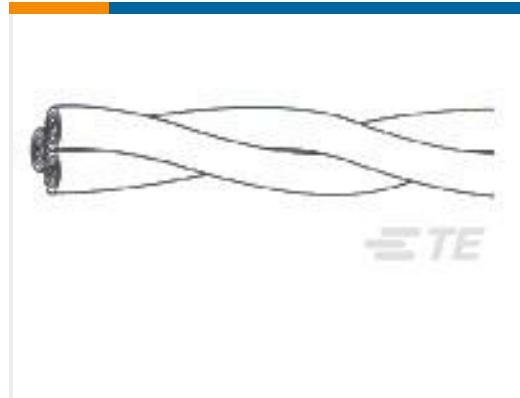
## 客户还购买了



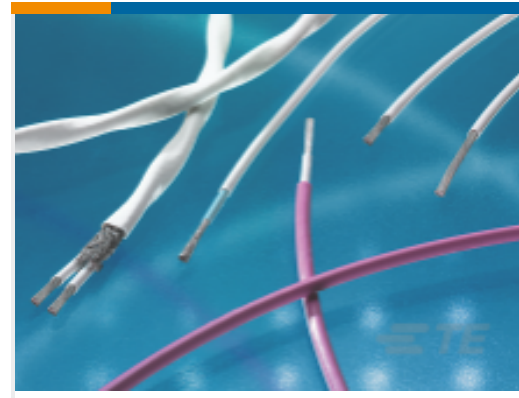
TE 产品编号546727-000  
55PC0211-20-9



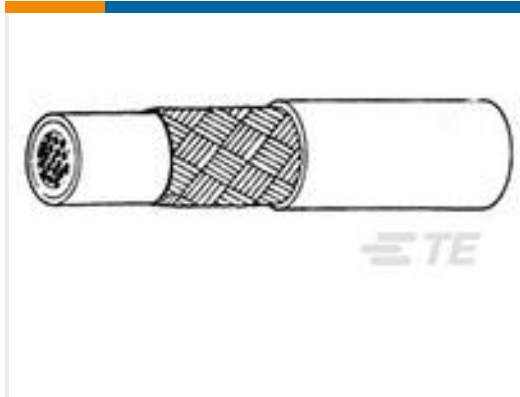
TE 产品编号661503-000  
2 Core Twisted Pair Cable: Tin Coated  
Copper Cable, 22 AWG



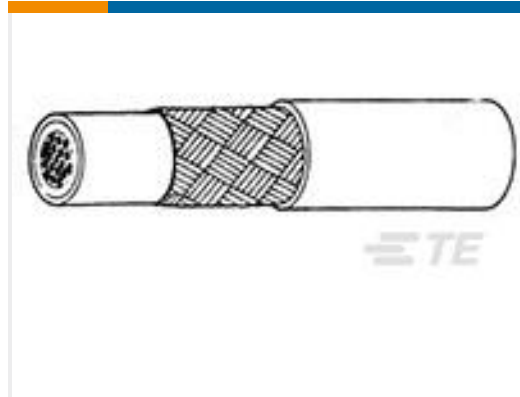
TE 产品编号212367-000  
55PC0231-20-3/6/9



TE 产品编号528141-000  
3 Core Twisted Pair Cable: Tin Coated  
Copper Cable, 22 AWG



TE 产品编号310437-000  
55PC1111-20-9-9



TE 产品编号599527-000  
55PC1114-24-9-9



TE 产品编号269079-000  
55PC1124-24-6/9-9



TE 产品编号A165103001  
RAY-101-7.5(100)

## 文档

### 产品图纸

55PC0221-20-6/9

英文版本

### 产品规格

产品规格

英文版本