



RAYCHEM | RAYCHEM ES-2000

TE 内部编号 063725P049

Black, 4:1, Dual Wall Tubing, Shrinks To .065 in [1.65 mm],
Irradiated Modified Polyolefin, .293 in [7.44 mm] Inner Diameter,
RAYCHEM ES-2000

[在 TE 官网查看>](#)

热缩管



主要产品颜色: 黑色

墙面类型: 双壁

原始内径 (最小值) : 7.44 mm [.293 in]

收缩后内径 (最大值): 1.65 mm [.065 in]

收缩率: 4:1

产品特性

产品类型特性

墙面类型	双壁
------	----

电气特征

工作电压 (最大值)	.6 kV
------------	-------

主体特性

流体类型	传动液, 制动液, 发动机冷却液, 发动机清洗剂, 挡风玻璃清洗液, 柴油, 水, 汽油, 润滑油
主要产品颜色	黑色
收缩率	4:1
主要产品材料	辐照改性聚烯烃
灵活性	半刚性

尺寸

恢复的壁厚 (公差)	1.52 mm[.06 in]
恢复的壁厚 (标称)	1.52 mm[.06 in]
产品长度	1220 mm[48.031 in]
原始内径 (最小值)	7.44 mm[.293 in]
收缩后内径 (最大值)	1.65 mm[.065 in]
热缩管尺寸范围	1.65 – 7.44 mm[.065 – .293 in]

使用环境

收缩温度（最小值）	110 °C
电阻属性	浸入保护, 湿度
热缩管易燃性类型	阻燃
工组温度范围	-40 – 130 °C
收缩温度	135 °C

操作/应用

机械阻力	应力消除, 摩擦, 机械损害, 液体
------	--------------------

产品供货情况

适用区域	全球, 全球
------	--------

包装特性

封装方法	袋和盒
------	-----

其他

符合低释气要求	否
产品来源	捷克共和国

产品合规性

如需合规文档，请访问 [TE 官网产品页面](#)。>

欧盟RoHS指令2011/65/EU	符合
欧盟ELV指令2000/53/EC	符合
中国电器电子产品有害物质限制使用管理办法（China RoHS 2，工业和信息化部携七部委2016年第32号令	没有超出阈值的受限材料
欧盟REACH法规(EC) No. 1907/2006	欧洲化学品管理局最新发布的SVHC候选清单: 2024年1月（240） SVHC候选清单的声明更新至: 2024年1月（240） 不含REACH SVHC
卤素含量	非低卤素 - 包含 Br 或 Cl > 900 ppm。
焊接工艺能力	不适合采用焊接工艺

产品合规免责声明

此信息基于对供应商的合理调查以及TE对供应商提供的信息的现有认知。此信息可能发生变化。经TE确认符合欧盟RoHS的产品编号，产品均质材料中铅、六价铬、汞、PBB、PBDE、DEHP、BBP、DBP和DIBP的最大浓度不超过0.1%，镉的最大浓度不超过0.01%或符合指令2011/65/EU(RoHS2)及其修订指令规定的豁免。根据2011/65/EU指令要求电子电气产品需要进行CE标识。元器件产品通常无需进行CE标识。经TE确认符合欧盟ELV指令的产品编号，产品均质材料中，铅、六价铬和汞的最大浓度不超过0.1%，镉的最大浓度不超过0.01%（按重量计算），或符合指令2000/53/EC(ELV)附录中规定的豁免。

免。关于欧盟REACH法规，TE 目前提供的此产品编号的物品中高度关注物质（SVHC）的信息是基于欧洲化学品管理局（ECHA）最新发布的“物品中物质的要求指南”，链接如下：<https://echa.europa.eu/guidance-documents/guidance-on-reach>

配套部件



TE 产品编号 EG1114-000
CV1981-ST-230V1600W-EU

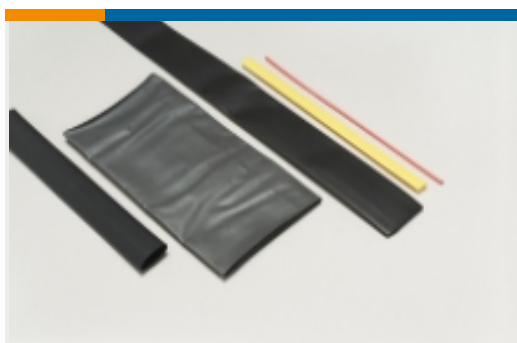


TE 产品编号 2326489-1
MODEL 105 TUNNEL OVEN, 36"
ENTRY, STAND A



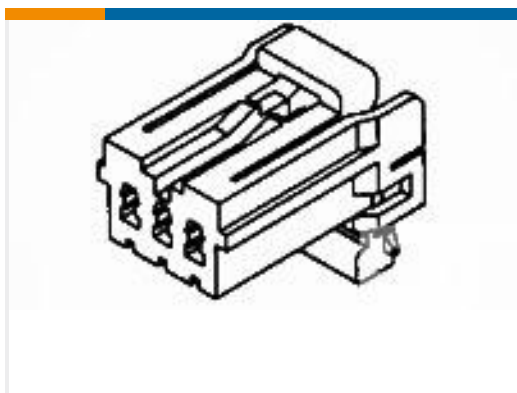
TE 产品编号 955018-000
CLTEQ-M105-TUNNEL-OVEN

该系列中的其他产品 | RAYCHEM ES-2000



热缩管(126)

客户还购买了



TE 产品编号174921-1
070 MLC W-W PLUG HSG 3P NATURA



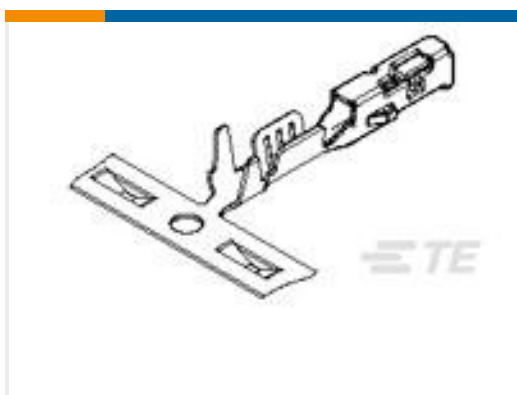
TE 产品编号1241388-1
AMP MCP 2.8K, CONTACT



TE 产品编号2272168-1
MCON WIRE DRESS, 2P PLUG,
STRAIGHT



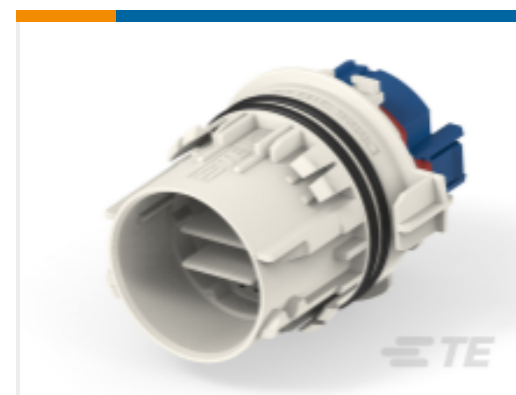
TE 产品编号2098582-1
WIRE SEAL,RUBBER,SENSOR, RED



TE 产品编号2098165-1
CONTACT,FEMALE, 0.64, 20-22, C



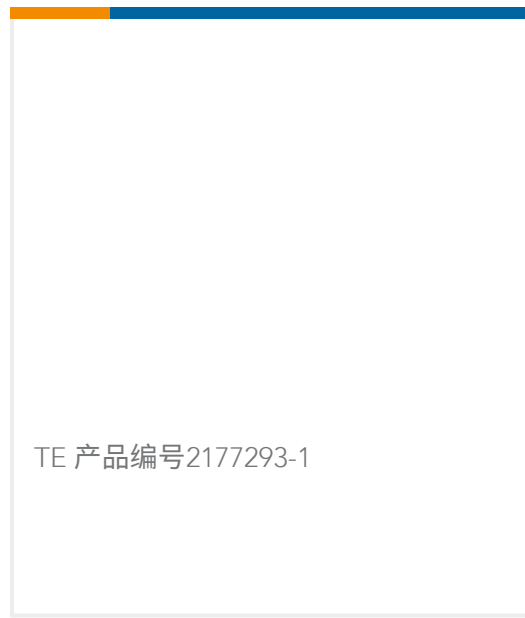
TE 产品编号2289524-1
4POS, MCON 1.2 CB REC 2p TL
UNSEALED



TE 产品编号2356151-9
36POS,MCON 1.2,TAB HSG,SLD



TE 产品编号1897543-1
MQS/MCP HYB 22P PLUG ASSY



文档

产品图纸

[ES2000-NO.2-A1-0-STK](#)

英文版本

数据表/目录页

[Measuring_Single_Wall_Tubing](#)

英文版本

[ES2000 Pages from 9-1773447-9](#)

英文版本

[Selecting_Correct_Tubing_1216](#)

英文版本

[Flame-Retardant, Adhesive-Lined Heat-Shrinkable Tubing \(Extended Temp. Range\)](#)

英文版本

产品规格

[质量规范](#)

英文版本