

# ES2000-NO.2-B9-0-65MM ✓ 有效

RAYCHEM | RAYCHEM ES-2000

TE 内部编号 063725P012

Black, 4:1, Dual Wall Tubing, Shrinks To .065 in [1.65 mm],  
Irradiated Modified Polyolefin, .293 in [7.44 mm] Inner Diameter,  
RAYCHEM ES-2000

[在 TE 官网查看>](#)



## 热缩管



主要产品颜色: 黑色

墙面类型: 双壁

原始内径 (最小值): 7.44 mm [.293 in]

收缩后内径 (最大值): 1.65 mm [.065 in]

收缩率: 4:1

## 产品特性

### 产品类型特性

墙面类型	双壁
------	----

### 电气特征

工作电压 (最大值)	.6 kV
------------	-------

### 主体特性

流体类型	传动液, 制动液, 发动机冷却液, 发动机清洗剂, 挡风玻璃清洗液, 柴油, 水, 汽油, 润滑油
主要产品颜色	黑色
收缩率	4:1
主要产品材料	辐照改性聚烯烃
灵活性	半刚性

## 尺寸

恢复的壁厚 (公差)	1.52 mm[.06 in]
恢复的壁厚 (标称)	1.52 mm[.06 in]
产品长度	65 mm[2.559 in]
原始内径 (最小值)	7.44 mm[.293 in]
收缩后内径 (最大值)	1.65 mm[.065 in]
热缩管尺寸范围	0 – 65 mm[0 – 2.55 in]

### 使用环境

收缩温度（最小值）	110 °C
电阻属性	浸入保护, 湿度
热缩管易燃性类型	阻燃
工组温度范围	-40 – 130 °C
收缩温度	135 °C

### 操作/应用

机械阻力	应力消除, 摩擦, 机械损害, 液体
------	--------------------

### 产品供货情况

适用区域	全球, 全球
------	--------

### 包装特性

封装方法	零件
------	----

### 其他

符合低释气要求	否
产品来源	US

### 产品合规性

如需合规文档，请访问 [TE 官网产品页面](#)。>

欧盟RoHS指令2011/65/EU	符合
欧盟ELV指令2000/53/EC	符合
中国电器电子产品有害物质限制使用管理办法（China RoHS 2，工业和信息化部携七部委2016年第32号令	没有超出阈值的受限材料
欧盟REACH法规(EC) No. 1907/2006	欧洲化学品管理局最新发布的SVHC候选清单: 2024年1月（240） SVHC候选清单的声明更新至: 2024年1月（240） 不含REACH SVHC
卤素含量	非低卤素 - 包含 Br 或 Cl > 900 ppm。
焊接工艺能力	不适合采用焊接工艺

#### 产品合规免责声明

此信息基于对供应商的合理调查以及TE对供应商提供的信息的现有认知。此信息可能发生变化。经TE确认符合欧盟RoHS的产品编号，产品均质材料中铅、六价铬、汞、PBB、PBDE、DEHP、BBP、DBP和DIBP的最大浓度不超过0.1%，镉的最大浓度不超过0.01%或符合指令2011/65/EU(RoHS2)及其修订指令规定的豁免。根据2011/65/EU指令要求电子电气产品需要进行CE标识。元器件产品通常无需进行CE标识。经TE确认符合欧盟ELV指令的产品编号，产品均质材料中，铅、六价铬和汞的最大浓度不超过0.1%，镉的最大浓度不超过0.01%（按重量计算），或符合指令2000/53/EC(ELV)附录中规定的豁免



免。关于欧盟REACH法规，TE 目前提供的此产品编号的物品中高度关注物质（SVHC）的信息是基于欧洲化学品管理局（ECHA）最新发布的“物品中物质的要求指南”，链接如下：<https://echa.europa.eu/guidance-documents/guidance-on-reach>

## 配套部件



TE 产品编号 EG1114-000  
CV1981-ST-230V1600W-EU



TE 产品编号 2280355-1  
220 V MODEL 17



TE 产品编号 955018-000  
CLTEQ-M105-TUNNEL-OVEN



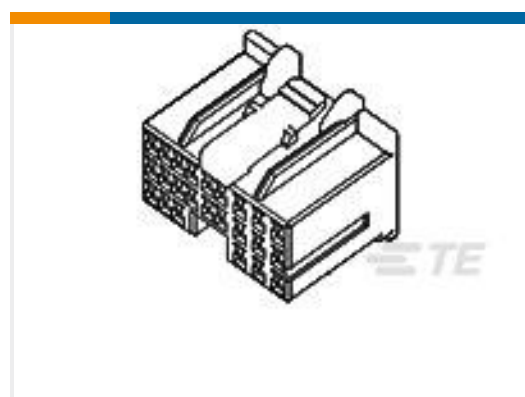
TE 产品编号 714529-000  
CLTEQ-M19-BELT-HTR

## 该系列中的其他产品 | RAYCHEM ES-2000



热缩管(126)

## 客户还购买了



TE 产品编号 316371-1  
040 II SRS MK-II 24P PLUG ASSY



TE 产品编号 3371890001  
接头密封端盖（ES 帽）



TE 产品编号 799617P007  
FL2500-NO.4-J2-0-42MM



TE 产品编号 5052896123  
RNF-100-1/16-0-50MM



TE 产品编号 537637P042  
SCT-NO.3-E3-0-35MM



TE 产品编号 2-2138651-1  
3POS MQS REC COD B



TE 产品编号 130599P010  
ES2000-NO.4-B7-0-40MM

## 文档

### 产品图纸



[ES2000-NO.2-B9-0-65MM](#)

英文版本

---

[数据表/目录页](#)

[Measuring\\_Single\\_Wall\\_Tubing](#)

英文版本

[ES2000 Pages from 9-1773447-9](#)

英文版本

[Selecting\\_Correct\\_Tubing\\_1216](#)

英文版本

[Flame-Retardant, Adhesive-Lined Heat-Shrinkable Tubing \(Extended Temp. Range\)](#)

英文版本

---

[产品规格](#)

[质量规范](#)

英文版本