



线缆 > 绞合线对电缆 > General Purpose 2 Core Cable: Tin Coated Copper, 24 AWG



电缆类型: 规格 55

工作电压: 600 VAC

线缆绝缘材料: 辐照交联改性 ETFE 聚合物

导体材料: 镀锡铜, 镀锡铜, 镀锡铜, 镀锡铜, 镀锡铜

线径: 24 AWG

[所有 General Purpose 2 Core Cable: Tin Coated Copper, 24 AWG \(31\)](#)

## 产品特性

### 产品类型特性

电缆种类	初级
------	----

### 结构特性

导体数量	2
股数	19

### 电气特征

工作电压	600 VAC
------	---------

### 主体特性

电线颜色 (基准)	红色, 黑色
线缆绝缘材料	辐照交联改性 ETFE 聚合物
导体材料	镀锡铜, 镀锡铜, 镀锡铜, 镀锡铜, 镀锡铜

### 尺寸

电缆外径	1.93 mm[.074 in]
导体直径范围	.58 mm[.023 in]
股尺寸	36 AWG
线径	24 AWG

## 使用环境

电缆类型	规格 55
工作温度范围	-65 – 150 °C[-85 – 302 °F]

## 产品合规性

如需合规文档，请访问 [TE 官网产品页面](#)。>

欧盟RoHS指令2011/65/EU	符合
欧盟ELV指令2000/53/EC	符合
中国电器电子产品有害物质限制使用管理办法（China RoHS 2，工业和信息化部携七部委2016年第32号令	没有超出阈值的受限材料
欧盟REACH法规(EC) No. 1907/2006	欧洲化学品管理局最新发布的SVHC候选清单: 2024年1月（240） SVHC候选清单的声明更新至: 2024年1月（240） 不含REACH SVHC
卤素含量	超出范围 - 不受卤素要求的限制
焊接工艺能力	不适合采用焊接工艺

### 产品合规免责声明

此信息基于对供应商的合理调查以及TE对供应商提供的信息的现有认知。此信息可能发生变化。经TE确认符合欧盟RoHS的产品编号，产品均质材料中铅、六价铬、汞、PBB、PBDE、DEHP、BBP、DBP和DIBP的最大浓度不超过0.1%，镉的最大浓度不超过0.01%或符合指令2011/65/EU(RoHS2)及其修订指令规定的豁免。根据2011/65/EU指令要求电子电气产品需要进行CE标识。元器件产品通常无需进行CE标识。经TE确认符合欧盟ELV指令的产品编号，产品均质材料中，铅、六价铬和汞的最大浓度不超过0.1%，镉的最大浓度不超过0.01%（按重量计算），或符合指令2000/53/EC(ELV)附录中规定的豁免。关于欧盟REACH法规，TE目前提供的此产品编号的物品中高度关注物质(SVHC)的信息是基于欧洲化学品管理局(ECHA)最新发布的“物品中物质的要求指南”，链接如下：<https://echa.europa.eu/guidance-documents/guidance-on-reach>

## 配套部件



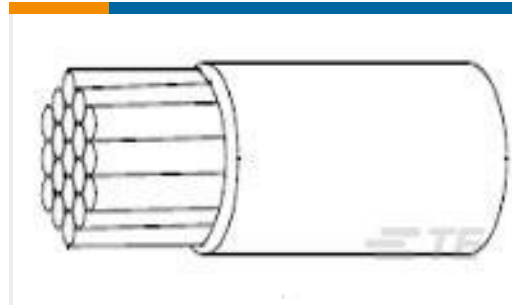
## 客户还购买了



TE 产品编号4568604002  
DR-25-TW-1/4-0-SP



TE 产品编号K1121749  
Battery Disconnect 35-524-231-S-900



TE 产品编号371476-000  
55/0114-26-9



TE 产品编号910983-000  
55/2121-22-2/6-9



TE 产品编号1879075-7  
THS25 R33 5%



TE 产品编号DT6S-BT  
BOOT, 6P, PLG, ST, GRY



TE 产品编号ES2260-000  
55/0124-22-2/6CS3519



TE 产品编号ES2283-000  
55/4122-16-2/6-9CS3519

## 文档

### 产品图纸

55A0121-24-0/2

英文版本