



Raychem | Raychem CGPE

TE 内部编号 0424744001

Raychem CGPE, Heat Shrink Tubing, Red, Single Wall Type, 3.17 Expanded Inside Diameter (Min) .125 Expanded Inside Diameter (Min)

[在 TE 官网查看>](#)

热缩管



主要产品颜色: **红色**

墙面类型: **单**

原始内径 (最小值) : 3.17 mm [.125 in]

收缩后内径 (最大值): 1.57 mm [.062 in]

收缩率: 2:1

### 产品特性

#### 产品类型特性

产品系列	CGPE-105
墙面类型	单

#### 电气特征

电压 (最大值)	.6 kV
----------	-------

#### 主体特性

流体类型	制动液, 水
主要产品颜色	红色
收缩率	2:1
主要产品材料	辐照改性聚烯烃
灵活性	柔性

#### 尺寸

恢复的壁厚 (公差)	.15 mm[.006 in]
恢复的壁厚 (标称)	.5 mm[.02 in]
原始内径 (最小值)	3.17 mm[.125 in]
收缩后内径 (最大值)	1.57 mm[.062 in]

#### 使用环境

流体阻力	防溅
收缩温度 (最小值)	85 °C

热缩管易燃性	非阻燃
工组温度范围	-70 – 105 °C
热缩管电阻	张力, 机械损害, 液体
收缩温度	100 °C

### 产品供货情况

适用区域	全球, 全球
------	--------

### 包装特性

封装方法	线轴
------	----

### 其他

低释气	否
产品来源	US

### 产品合规性

如需合规文档，请访问 [TE 官网产品页面](#)。>

欧盟RoHS指令2011/65/EU	符合
欧盟ELV指令2000/53/EC	符合
中国电器电子产品有害物质限制使用管理办法（China RoHS 2，工业和信息化部携七部委2016年第32号令	没有超出阈值的受限材料
欧盟REACH法规(EC) No. 1907/2006	欧洲化学品管理局最新发布的SvHCs候选清单: 2020年6月 (209) SvHCs候选清单的声明更新至: 2020年6月 (209) 不含REACH SVHC
卤素含量	尚未进行卤素含量审核
焊接工艺能力	不适合采用焊接工艺

#### 产品合规免责声明

此信息基于对供应商的合理调查以及TE对供应商提供的信息的现有认知。此信息可能发生变化。经TE确认符合欧盟RoHS的产品编号，产品均质材料中铅、六价铬、汞、PBB、PBDE、DEHP、BBP、DBP和DIBP的最大浓度不超过0.1%，镉的最大浓度不超过0.01%或符合指令2011/65/EU(RoHS2)及其修订指令规定的豁免。根据2011/65/EU指令要求电子电气产品需要进行CE标识。元器件产品通常无需进行CE标识。经TE确认符合欧盟ELV指令的产品编号，产品均质材料中，铅、六价铬和汞的最大浓度不超过0.1%，镉的最大浓度不超过0.01%（按重量计算），或符合指令2000/53/EC(ELV)附录中规定的豁免。关于欧盟REACH法规，TE目前提供的此产品编号的物品中高度关注物质(SVHC)的信息是基于欧洲化学品管理局(ECHA)最新发布的“物品中物质的要求指南”，链接如下：<https://echa.europa.eu/guidance-documents/guidance-on-reach>

### 配套部件

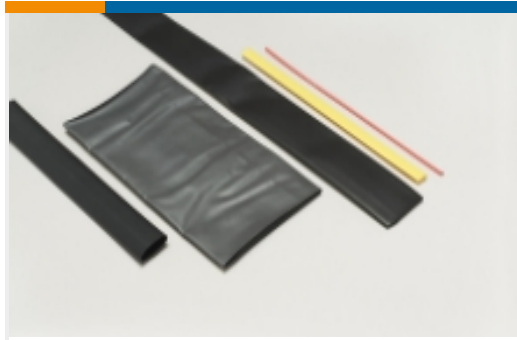


TE 系列/零件编号 CJ2087-000  
HL2010E-KIT-120V



TE 系列/零件编号 EG1114-000  
CV1981-ST-230V1600W-EU

## 该系列中的其他产品 | Raychem CGPE

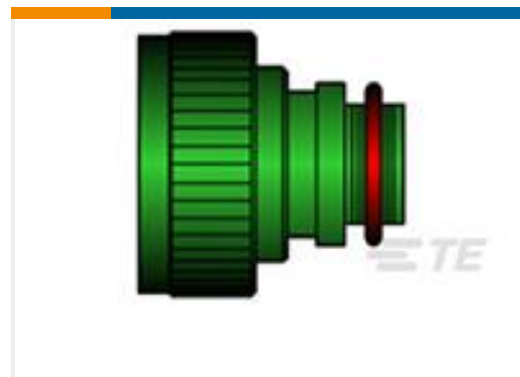


热缩管(2)

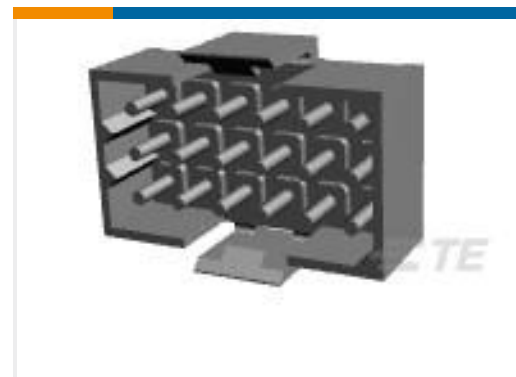
## 客户还购买了



TE 系列/零件编号638112-3  
AMPSEAL 16 端子



TE 系列/零件编号CB4935-000  
TXR40AZ00-1004AI



TE 系列/零件编号1-207444-0  
METRIMATE PIN HEADER ASSY, 18P



TE 系列/零件编号193197P005  
ES1000-NO.1-A1-X-STK



TE 系列/零件编号4685294002  
CGPE-105-1/8-4-SP



TE 系列/零件编号1825059-3  
ADF02SAT04=DIP SW, FLUSH, SMT-JL



TE 系列/零件编号2151457-1  
OCEAN\_2.0\_APPLICATOR-S-095F173O



TE 系列/零件编号2266351-1  
OCEAN\_2.0\_APPLICATOR-S-054F074F



TE 系列/零件编号4429524009  
DWP-125-1/8-0-SP



TE 系列/零件编号1393779-8  
V23101D 4A201



## 文档

### 产品图纸

[CGPE-105-1/8-2-SP](#)

英文版本

---

### 数据表/目录页

[Application Tooling for Raychem Heat Shrink Product](#)

英文版本

---

### 产品规格

[产品规格](#)

英文版本

[Global Dimensional Life for RAYCHEM Heat Shrink Tubing Standard Size Products \(Customer Distribution\)](#)

英文版本

---

### 产品环境合规性

[安全数据表](#)

[安全数据表](#)

德语

[安全数据表](#)

英文版本

[安全数据表](#)

英文版本

[安全数据表](#)

英文版本

[安全数据表](#)

英文版本

[安全数据表](#)

[安全数据表](#)

[安全数据表](#)

法语

[安全数据表](#)

[安全数据表](#)

[安全数据表](#)

[安全数据表](#)