



连接器 > 连接器附件 > 连接器密封件和盲堵 > DEUTSCH Sealing Plugs



连接器密封件和插头类型: **键控插头**

主要产品材料: PBT

主要产品颜色: **红色**

耐碳氢化合物: **良好**

工作温度 (最大值) : 125 °C [ 257 °F ]

[所有 DEUTSCH Sealing Plugs \(10\)](#)

## 产品特性

### 产品类型特性

连接器密封件和插头类型	键控插头
-------------	------

### 主体特性

主要产品材料	PBT
主要产品颜色	红色

### 使用环境

工作温度 (最大值)	125 °C[257 °F]
工作温度范围	-55 – 125 °C[-67 – 257 °F]

### 行业标准

UL 阻燃性等级	UL 94V-0
----------	----------

### 包装特性

封装方法	Box
------	-----

### 其他

--	--

耐碳氢化合物	良好
包含润滑剂	否

## 产品合规性

如需合规文档，请访问 [TE 官网产品页面](#)。>

欧盟RoHS指令2011/65/EU	符合
欧盟ELV指令2000/53/EC	符合
中国电器电子产品有害物质限制使用管理办法（China RoHS 2，工业和信息化部携七部委2016年第32号令	没有超出阈值的受限材料
欧盟REACH法规(EC) No. 1907/2006	欧洲化学品管理局最新发布的SVHC候选清单: 2024年1月（240） SVHC候选清单的声明更新至: 2024年1月（240） 不含REACH SVHC
卤素含量	非低卤素 - 包含 Br 或 Cl > 900 ppm。
焊接工艺能力	尚未进行焊接工艺可能性审核

### 产品合规免责声明

此信息基于对供应商的合理调查以及TE对供应商提供的信息的现有认知。此信息可能发生变化。经TE确认符合欧盟RoHS的产品编号，产品均质材料中铅、六价铬、汞、PBB、PBDE、DEHP、BBP、DBP和DIBP的最大浓度不超过0.1%，镉的最大浓度不超过0.01%或符合指令2011/65/EU(RoHS2)及其修订指令规定的豁免。根据2011/65/EU指令要求电子电气产品需要进行CE标识。元器件产品通常无需进行CE标识。经TE确认符合欧盟ELV指令的产品编号，产品均质材料中，铅、六价铬和汞的最大浓度不超过0.1%，镉的最大浓度不超过0.01%（按重量计算），或符合指令2000/53/EC(ELV)附录中规定的豁免。关于欧盟REACH法规，TE目前提供的此产品编号的物品中高度关注物质(SVHC)的信息是基于欧洲化学品管理局(ECHA)最新发布的“物品中物质的要求指南”，链接如下：<https://echa.europa.eu/guidance-documents/guidance-on-reach>

## 配套部件





## 该系列中的其他产品 | DEUTSCH HD







汽车连接器盖帽(32)



连接器后盖(29)



连接器密封件和盲堵(10)

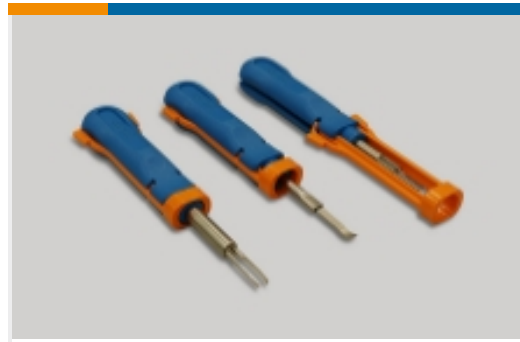


连接器应力消除(5)

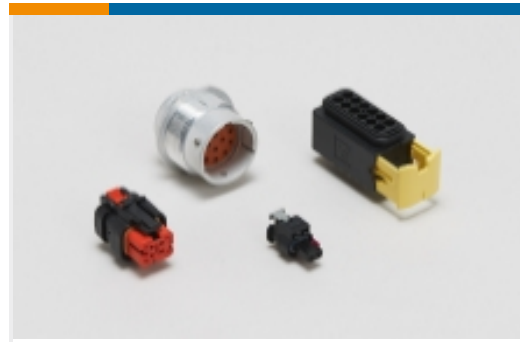
## 该系列中的其他产品 | DEUTSCH HD30



其他汽车连接器附件(6)



插入和拔出工具(10)



汽车连接器护套(359)



汽车连接器盖帽(14)



连接器后盖(2)



连接器密封件和盲堵(11)



连接器应力消除(5)

## 客户还购买了



TE 产品编号SRK02-MDA-32A-001  
REC, 32P, BLK, E, FLANGE, A



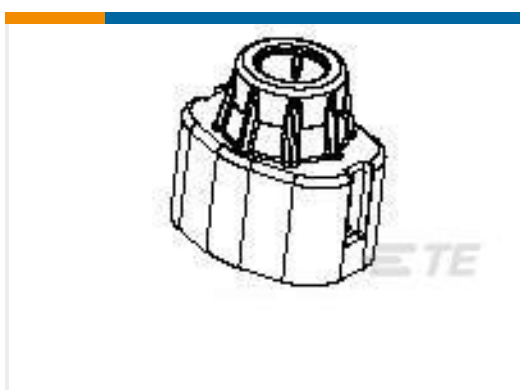
TE 产品编号776531-3  
AS 16, 6P PLUG ASSY, RD, KEY 3



TE 产品编号2822362-4  
070 EJ MK-2 SENSOR PLUG 2P DARK GREEN



TE 产品编号HD34-18-20PN-059  
REC,20P,AL,N,CBLCLMP BT,DRAIN,16 /20,P,MC



TE 产品编号1587722-1  
CABLE SEAL RETAINER, SIZE A, HVA280-3PM



TE 产品编号2103306-1  
INNER HOUSING, PLUG, HVA280-3PXM, XE



TE 产品编号1-1437713-2  
106100=GROMMET RED



TE 产品编号K1138370  
Limit switch G12-211-M-15 904



## 文档

### 产品图纸

SEALING PLUG, SIZE 20, KEYING, RED

英文版本

### CAD 文件

3D PDF

3D

下载查看

[ENG\\_CVM\\_CVM\\_0413-216-2005\\_A.2d\\_dxf.zip](#)

英文版本

下载查看

[ENG\\_CVM\\_CVM\\_0413-216-2005\\_A.3d\\_igs.zip](#)

英文版本

下载查看

[ENG\\_CVM\\_CVM\\_0413-216-2005\\_A.3d\\_stp.zip](#)

英文版本

下载CAD文件代表我接受和同意 [使用条款](#)。

### 数据表/目录页

CONNECTOR SELECTOR

英文版本

### 产品规格

应用规格

英文版本

应用规格

英文版本

应用规格

英文版本

### 使用说明书

使用说明书 (美国)

英文版本