

CLWG-750 ✓ 有效

MEAS | MEAS CLWG

TE 内部编号 04-1270-0039

TE 内部产品描述 CLWG-750

Industrial Linear Potentiometer

[在 TE 官网查看>](#)



传感器 > 位置传感器 > 电位计传感器 > 线性电位计 > Industrial Linear Potentiometer



产品直径: [1.38 in]

全冲程范围: 750 mm [30 in]

电阻值: 10K Ω

线性: .04 %

产品重量: 500 g

[所有 Industrial Linear Potentiometer \(42\)](#)

产品特性

产品类型特性

| | |
|------|-----|
| 产品形状 | 圆柱形 |
|------|-----|

电气特征

| | |
|--------------|--------------|
| 电阻值 | 10K Ω |
| 输入电压 (最大值) | 25 VDC |
| 电刷工作电流 (最大值) | 1 mA |

主体特性

| | |
|------|-------|
| 外壳材料 | AL |
| 产品重量 | 500 g |

尺寸

| | |
|-------|---------------|
| 直径 | 1.38 in |
| 可重复性 | .01 mm |
| 全冲程范围 | 750 mm[30 in] |

使用环境

| | |
|--------|----------------------------|
| 工组温度范围 | -30 – 100 °C[-22 – 212 °F] |
|--------|----------------------------|

操作/应用

| | |
|-----|--------------------|
| 抗振性 | 10G's, 10 – 2000Hz |
|-----|--------------------|

运行速度 200 in/sec

行业标准

IP 等级 IP65

其他

线性 .04 %

寿命 50000000 Cycles

产品合规性

如需合规文档，请访问 [TE 官网产品页面](#)。>

欧盟RoHS指令2011/65/EU 符合

欧盟ELV指令2000/53/EC 未进行合规性审核

中国电器电子产品有害物质限制使用管理办法（China RoHS 2，工业和信息化部携七部委2016年第32号令） 没有超出阈值的受限材料

欧盟REACH法规(EC) No. 1907/2006 欧洲化学品管理局最新发布的SVHC候选清单: 2025年1月（247）
尚未进行合规性审核

卤素含量 尚未进行卤素含量审核

焊接工艺能力 尚未进行焊接工艺可能性审核

产品合规免责声明

此信息基于对供应商的合理调查以及TE对供应商提供的信息的现有认知。此信息可能发生变化。经TE确认符合欧盟RoHS的产品编号，产品均质材料中铅、六价铬、汞、PBB、PBDE、DEHP、BBP、DBP和DIBP的最大浓度不超过0.1%，镉的最大浓度不超过0.01%或符合指令2011/65/EU(RoHS2)及其修订指令规定的豁免。根据2011/65/EU指令要求电子电气产品需要进行CE标识。元器件产品通常无需进行CE标识。经TE确认符合欧盟ELV指令的产品编号，产品均质材料中，铅、六价铬和汞的最大浓度不超过0.1%，镉的最大浓度不超过0.01%（按重量计算），或符合指令2000/53/EC(ELV)附录中规定的豁免。关于欧盟REACH法规，TE目前提供的物品中高度关注物质含量（SVHC）信息是基于欧洲化学品管理局（ECHA）“物品中物质的要求指南”（2011年4月第2版），在最终产品中高度关注物质含量按重量计算不超过0.1%。TE注意到欧洲法院在2015年9月10日的裁定（也被称为O5A：Once An Article Always An Article），对于“复杂物品”，高度关注物质含量阈值标准适用于产品本身以及组成产品的单个物品。TE已经基于新的ECHA“物品中物质的要求指南”（2017年6月第4版）完成对O5A规则的评估，并将相应更新REACH的声明。

配套部件



该系列中的其他产品 | MEAS CLWG

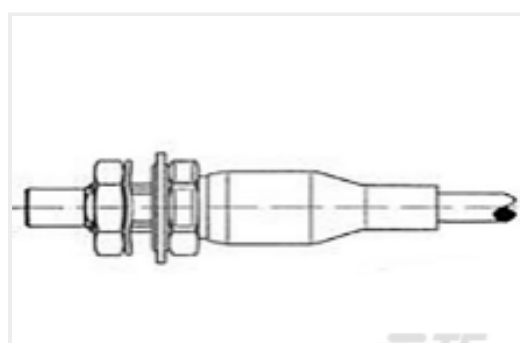


线性电位计(43)

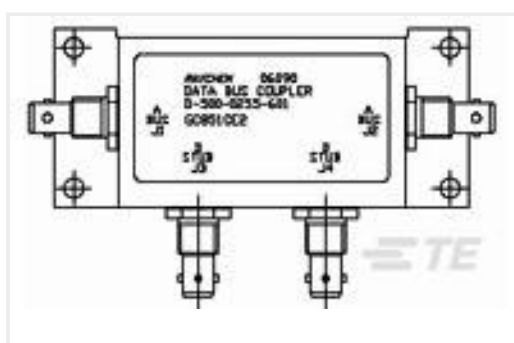
客户还购买了



TE 产品编号050326000003-M
LVC-4000 SIGNAL CONDITIONER



TE 产品编号873151-000
DK-3716-E224-CP



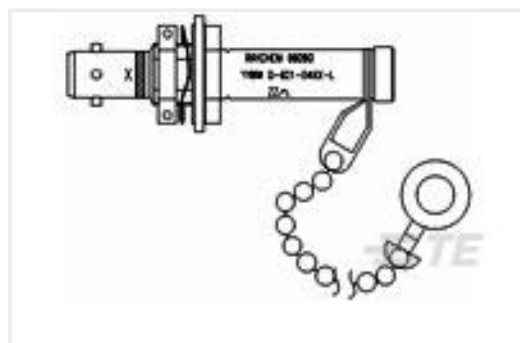
TE 产品编号307875-000
D-500-0255-601



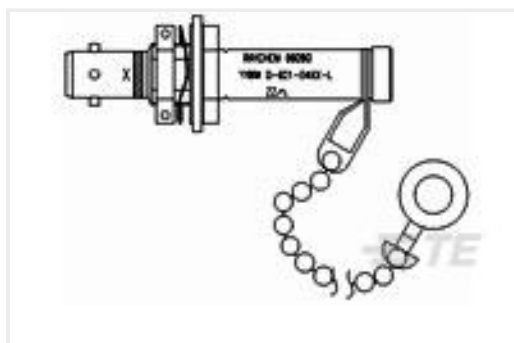
TE 产品编号5-146305-5
05 MODII HD SRRA B/A .100CL,LF



TE 产品编号7-2176429-7
MPT100 6K8 1%



TE 产品编号032575-000
D-621-0468-L



TE 产品编号483095-000
D-621-0484-L



TE 产品编号YDTS20G25-35ANV001
RECP ASSY

文档

CAD 文件

3D PDF

3D

下载查看

[ENG_CVM_CVM_04-1270-0039_1.2d_dxf.zip](#)

英文版本

下载查看

[ENG_CVM_CVM_04-1270-0039_1.3d_igs.zip](#)

英文版本

下载查看

[ENG_CVM_CVM_04-1270-0039_1.3d_stp.zip](#)

英文版本

下载CAD文件代表我接受和同意 [使用条款](#)。

数据表/目录页



CLWG

英文版本