



传感器 > 位置传感器 > 电位计传感器 > 线性电位计 > Industrial Linear Potentiometer



产品直径: [1.38 in]

电阻值: 3K Ω

Linearity: .1 %

产品重量: 500 g

寿命: 50000000 Cycles

[所有 Industrial Linear Potentiometer \(42\)](#)

产品特性

产品类型特性

产品形状	Cylindrical
------	-------------

电气特征

抗振性	10G's, 10 – 2000Hz
电阻值	3K Ω
最大输入电压	25 VDC
电刷工作电流 (最大值)	1 mA

主体特性

外壳材料	AL
产品重量	500 g

尺寸

可重复性	.01 mm
	1.38 in

使用环境

工作温度范围	-30 – 100 °C[-22 – 212 °F]
--------	----------------------------

操作/应用

Operating Speed	200 in/sec
-----------------	------------

行业标准

IP 等级	IP65
-------	------

其他

Linearity	.1 %
寿命	50000000 Cycles

产品合规性

如需合规文档，请访问 [TE 官网产品页面](#)。>

欧盟RoHS指令2011/65/EU	符合且适用豁免
欧盟ELV指令2000/53/EC	符合且适用豁免
中国电器电子产品有害物质限制使用管理办法（China RoHS 2，工业和信息化部携七部委2016年第32号令	受限材料超出阈值
欧盟REACH法规(EC) No. 1907/2006	欧洲化学品管理局最新发布的SVHC候选清单: 2024年1月（240） 尚未进行合规性审核
卤素含量	非低卤素 - 包含 Br 或 Cl > 900 ppm。
焊接工艺能力	尚未进行焊接工艺可能性审核

产品合规免责声明

此信息基于对供应商的合理调查以及TE对供应商提供的信息的现有认知。此信息可能发生变化。经TE确认符合欧盟RoHS的产品编号，产品均质材料中铅、六价铬、汞、PBB、PBDE、DEHP、BBP、DBP和DIBP的最大浓度不超过0.1%，镉的最大浓度不超过0.01%或符合指令2011/65/EU(RoHS2)及其修订指令规定的豁免。根据2011/65/EU指令要求电子电气产品需要进行CE标识。元器件产品通常无需进行CE标识。经TE确认符合欧盟ELV指令的产品编号，产品均质材料中，铅、六价铬和汞的最大浓度不超过0.1%，镉的最大浓度不超过0.01%（按重量计算），或符合指令2000/53/EC(ELV)附录中规定的豁免。关于欧盟REACH法规，TE目前提供的此产品编号的物品中高度关注物质（SVHC）的信息是基于欧洲化学品管理局（ECHA）最新发布的“物品中物质的要求指南”，链接如下：<https://echa.europa.eu/guidance-documents/guidance-on-reach>

配套部件



该系列中的其他产品 | MEAS CLWG



线性电位计(43)

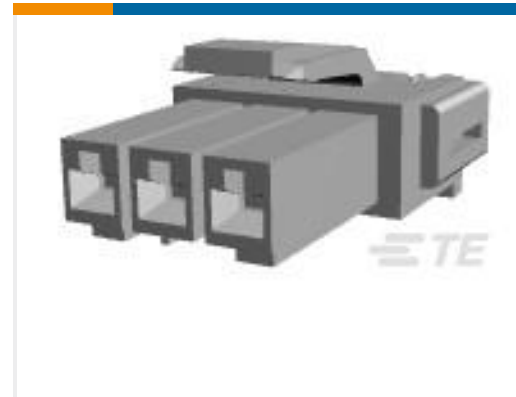
客户还购买了



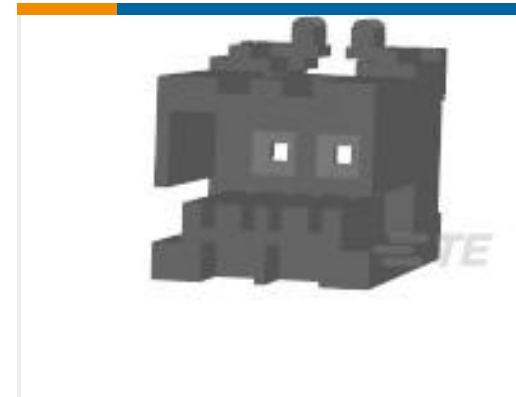
TE 产品编号211769-3
Cable/Panel Mount Connector, CPC
Series 1



TE 产品编号206070-8
CABLE CLAMP KIT #17



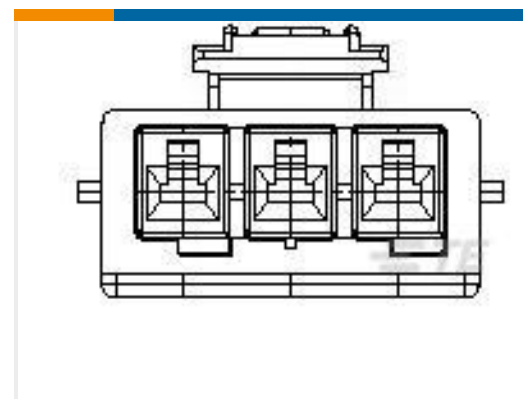
TE 产品编号177899-1
POWER DBL LOCK PLUG HSG 3P



TE 产品编号316086-1
2.5 SIGNAL D/LOCK CAP HSG 2P



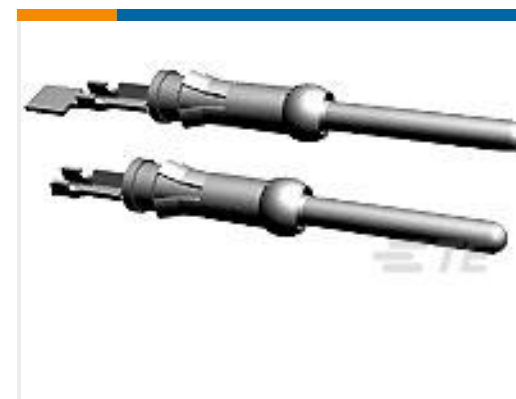
TE 产品编号917764-1
2.5 SIGNAL D/LOCK TAB CONT. L



TE 产品编号368571-1
PDL 3P PLUG 3.96(GWT) NAT



TE 产品编号177915-1
AMP POWER DBL LOCK REC (L)



TE 产品编号66361-4
PIN ASSEMBLY, LOOSE PIECE, TYPE
III+



TE 产品编号91569-1
CCII POWER DBL LOCK L REC TAB 20-
16 ASSY

文档

CAD 文件

3D PDF

3D

下载查看

[ENG_CVM_CVM_04-1270-0015_1.2d_dxf.zip](#)

英文版本

下载查看

[ENG_CVM_CVM_04-1270-0015_1.3d_igs.zip](#)



英文版本

下载查看

[ENG_CVM_CVM_04-1270-0015_1.3d_stp.zip](#)

英文版本

下载CAD文件代表我接受和同意[使用条款](#)。

[数据表/目录页](#)

[CLWG](#)

英文版本