

032301050000-M ✓ 有效

AST | AST Macro Sensors GHSE

TE 内部编号 032301050000-M

TE 内部产品描述 GHSIR-750-2000

Spring-Loaded LVDTs, 4-20MA or 0-10V

[在 TE 官网查看>](#)



传感器 > 位置传感器 > LVDT/LVIT 传感器 > Spring-Loaded LVDTs, 4-20MA or 0-10V



Linearity Error (Full Range):  $\pm 1\%$

外壳材料: 不锈钢

产品直径: 19.05 mm [.75 in]

Supply Voltage Range: 8 – 28 V

工作温度范围: -20 – 70 °C [-4 – 158 °F]

## 产品特性

### 结构特性

电气连接	6 针连接器
------	--------

### 电气特征

Supply Voltage Range	8 – 28 V
----------------------	----------

### 主体特性

外壳材料	不锈钢
------	-----

弹簧回弹式	弹簧回弹式
-------	-------

### 尺寸

产品直径	19.05 mm [.75 in]
------	-------------------

### 使用环境

工作温度范围	-20 – 70 °C [-4 – 158 °F]
--------	---------------------------

### 操作/应用

Output Signal Type	4 – 20 mA
--------------------	-----------

### 行业标准

IP 等级	IP68
-------	------

### 其他

Linearity Error (Full Range)	$\pm 1\%$
------------------------------	-----------

## 产品合规性

如需合规文档，请访问 [TE 官网产品页面](#)。>

欧盟RoHS指令2011/65/EU	不符合
欧盟ELV指令2000/53/EC	未进行合规性审核
中国电器电子产品有害物质限制使用管理办法（China RoHS 2，工业和信息化部携七部委2016年第32号令	受限材料超出阈值
欧盟REACH法规(EC) No. 1907/2006	<p>欧洲化学品管理局最新发布的SVHC候选清单: 2024年1月 (240)</p> <p>SVHC候选清单的声明更新至: 2021年7月 (219)</p> <p>超过限值的SVHC:</p> <p>Terphenyl hydrogenated (10% in Component)</p> <p><b>物品安全使用说明:</b> 作业后彻底清洗。如果可能，请回收再利用，如需废弃处置，请遵守当地有关法规。</p>
卤素含量	尚未进行卤素含量审核
焊接工艺能力	尚未进行焊接工艺可能性审核

### 产品合规免责声明

此信息基于对供应商的合理调查以及TE对供应商提供的信息的现有认知。此信息可能发生变化。经TE确认符合欧盟RoHS的产品编号，产品均质材料中铅、六价铬、汞、PBB、PBDE、DEHP、BBP、DBP和DIBP的最大浓度不超过0.1%，镉的最大浓度不超过0.01%或符合指令2011/65/EU(RoHS2)及其修订指令规定的豁免。根据2011/65/EU指令要求电子电气产品需要进行CE标识。元器件产品通常无需进行CE标识。经TE确认符合欧盟ELV指令的产品编号，产品均质材料中，铅、六价铬和汞的最大浓度不超过0.1%，镉的最大浓度不超过0.01%（按重量计算），或符合指令2000/53/EC(ELV)附录中规定的豁免。关于欧盟REACH法规，TE目前提供的此产品编号的物品中高度关注物质(SVHC)的信息是基于欧洲化学品管理局(ECHA)最新发布的“物品中物质的要求指南”，链接如下：<https://echa.europa.eu/guidance-documents/guidance-on-reach>

## 配套部件

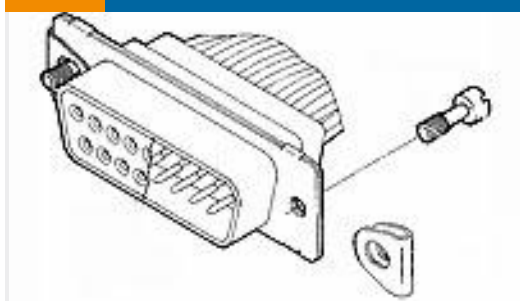


该系列中的其他产品 | [AST Macro Sensors GHSE](#)



LVDT/LVIT 传感器(10)

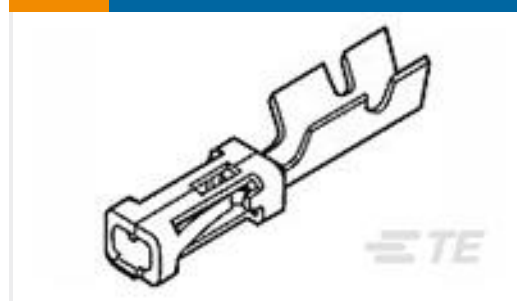
## 客户还购买了



TE 产品编号211883-5  
SCREW RETAINER KIT,AMPLITE



TE 产品编号1410946-1  
MULTI-GIG SOC. CAP SCREW,  
CUSTOMIZED HDW



TE 产品编号6-87756-8  
MOD IV RECP LP

## 文档

### 数据表/目录页

[spring-loaded-LVDT-GHSE\\_GHSER\\_GHSI\\_GHSIR](#)

英文版本