



传感器 > 位置传感器 > LVDT/LVIT 传感器 > 密封式 LVDT



Linearity Error (Full Range): $\pm 0.25\%$

外壳材料: 不锈钢

产品直径: 19.05 mm [.75 in]

产品形状: Cylindrical

Supply Voltage Range: 3 V

产品特性

产品类型特性

产品形状	Cylindrical
------	-------------

结构特性

电气连接	6 针连接器
------	--------

电气特征

Supply Voltage Range	3 V
----------------------	-----

信号特征

励磁频率	.4 – 10 kHz
------	-------------

主体特性

外壳材料	不锈钢
弹簧回弹式	分离式铁芯

尺寸

产品直径	19.05 mm [.75 in]
------	-------------------

使用环境

工作温度范围	-55 – 150 °C [-67 – 302 °F]
环境规范	1,000 PSI 压力

行业标准

IP 等级	IP68
-------	------

其他

Linearity Error (Full Range)	±.25 %
------------------------------	--------

产品合规性

如需合规文档，请访问 [TE 官网产品页面](#)。>

欧盟RoHS指令2011/65/EU	符合
欧盟ELV指令2000/53/EC	未进行合规性审核
中国电器电子产品有害物质限制使用管理办法（China RoHS 2，工业和信息化部携七部委2016年第32号令	没有超出阈值的受限材料
欧盟REACH法规(EC) No. 1907/2006	欧洲化学品管理局最新发布的SVHC候选清单: 2024年1月（240） SVHC候选清单的声明更新至: 2023年6月（235） 不含REACH SVHC
卤素含量	尚未进行卤素含量审核
焊接工艺能力	尚未进行焊接工艺可能性审核

产品合规免责声明

此信息基于对供应商的合理调查以及TE对供应商提供的信息的现有认知。此信息可能发生变化。经TE确认符合欧盟RoHS的产品编号，产品均质材料中铅、六价铬、汞、PBB、PBDE、DEHP、BBP、DBP和DIBP的最大浓度不超过0.1%，镉的最大浓度不超过0.01%或符合指令2011/65/EU(RoHS2)及其修订指令规定的豁免。根据2011/65/EU指令要求电子电气产品需要进行CE标识。元器件产品通常无需进行CE标识。经TE确认符合欧盟ELV指令的产品编号，产品均质材料中，铅、六价铬和汞的最大浓度不超过0.1%，镉的最大浓度不超过0.01%（按重量计算），或符合指令2000/53/EC(ELV)附录中规定的豁免。关于欧盟REACH法规，TE目前提供的物品中高度关注物质含量（SVHC）信息是基于欧洲化学品管理局（ECHA）“物品中物质的要求指南”（2011年4月第2版），在最终产品中高度关注物质含量按重量计算不超过0.1%。TE注意到欧洲法院在2015年9月10日的裁定（也被称为O5A：Once An Article Always An Article），对于“复杂物品”，高度关注物质含量阈值标准适用于产品本身以及组成产品的单个物品。TE已经基于新的ECHA“物品中物质的要求指南”（2017年6月第4版）完成对O5A规则的评估，并将相应更新REACH的声明。

配套部件

TE 产品编号 J05560382-000
CORE1J50.187ODX3.800LG#4-40THD

该系列中的其他产品 | [MEAS HCA](#)



LVDT/LVIT 传感器(12)

客户还购买了



TE 产品编号8-52929-1
PIDG SP SPD 22-16COMM22-18MIL6



TE 产品编号02560391-000
通用 LVDT



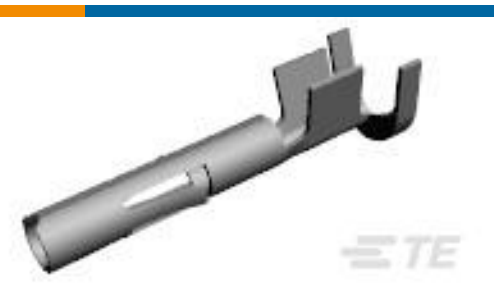
TE 产品编号02291333-000
LDM-1000 LVDT CONDITIONER DIN



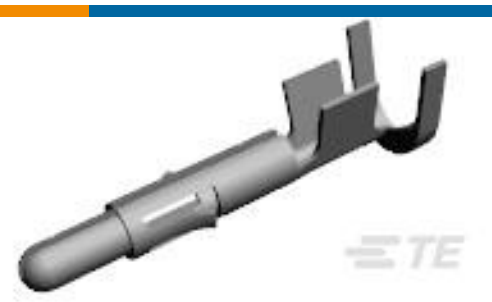
TE 产品编号350784-1
15P UMNL CAP HSG



TE 产品编号350736-1
15P UMNL PLUG HSG



TE 产品编号350919-3
UMNL SOK 18-14 PTPPHBZ



TE 产品编号350918-3
UMNL PIN 18-14 PTPPHBZ



TE 产品编号RSM09-7-15S-1040
PLUG ASSY

文档

CAD 文件

3D PDF

3D

下载查看

[ENG_CVM_CVM_02560417-000_R.2d_dxf.zip](#)

英文版本

下载查看

[ENG_CVM_CVM_02560417-000_R.3d_igs.zip](#)

英文版本

下载查看

[ENG_CVM_CVM_02560417-000_R.3d_stp.zip](#)

英文版本

3D PDF

3D

下载查看

[ENG_CVM_CVM_J05560382-000_A.2d_dxf.zip](#)



英文版本

下载查看

[ENG_CVM_CVM_J05560382-000_A.3d_igs.zip](#)

英文版本

下载查看

[ENG_CVM_CVM_J05560382-000_A.3d_stp.zip](#)

英文版本

下载CAD文件代表我接受和同意 [使用条款](#)。

数据表/目录页

[Hermetically Sealed AC LVDT](#)

英文版本