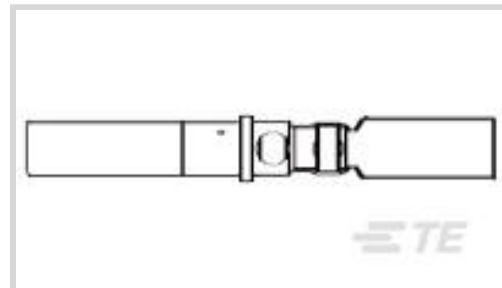




线路保护与管理 > 互连器件 > 屏蔽触点



与线缆类型兼容: 同轴

端子类型: 插座

端子大小: 尺寸 16

线径: 30 – 32 AWG

产品特性

结构特性

| | |
|---------|----|
| 与线缆类型兼容 | 同轴 |
|---------|----|

接触件特性

| | |
|------|----|
| 端子类型 | 插座 |
|------|----|

| | |
|------|-------|
| 端子大小 | 尺寸 16 |
|------|-------|

尺寸

| | |
|----|-------------|
| 线径 | 30 – 32 AWG |
|----|-------------|

使用环境

| | |
|------------|--------|
| 工作温度 (最大值) | 125 °C |
|------------|--------|

行业标准

| | |
|------|------------------|
| 军用标准 | MIL-DTL-38999 II |
|------|------------------|

产品合规性

如需合规文档, 请访问 [TE 官网产品页面](#)。>

| | |
|--------------------|-----|
| 欧盟RoHS指令2011/65/EU | 不符合 |
|--------------------|-----|

| | |
|-------------------|-----|
| 欧盟ELV指令2000/53/EC | 不符合 |
|-------------------|-----|

| | |
|------------------------------------------------------------|----------|
| 中国电器电子产品有害物质限制使用管理办法 (China RoHS 2, 工业和信息化部携七部委2016年第32号令) | 受限材料超出阈值 |
|------------------------------------------------------------|----------|

| | |
|-----------------------------|--------------------------------------|
| 欧盟REACH法规(EC) No. 1907/2006 | 欧洲化学品管理局最新发布的SVHC候选清单: 2024年1月 (240) |
|-----------------------------|--------------------------------------|



SVHC候选清单的声明更新至: 2024年1月
(240)

超过限值的SVHC:

Pb (37% in Solder)

物品安全使用说明:

使用本产品时不要进食、饮水或吸烟。作业后彻底清洗。如果可能,请回收再利用,如需废弃处置,请遵守当地有关法规。

卤素含量

不含 BFR/CFR/PVC - 但其他来源中的 Br 或 Cl > 900 ppm。

焊接工艺能力

不适合采用焊接工艺

产品合规免责声明

此信息基于对供应商的合理调查以及TE对供应商提供的信息的现有认知。此信息可能发生变化。经TE确认符合欧盟RoHS的产品编号,产品均质材料中铅、六价铬、汞、PBB、PBDE、DEHP、BBP、DBP和DIBP的最大浓度不超过0.1%,镉的最大浓度不超过0.01%或符合指令2011/65/EU(RoHS2)及其修订指令规定的豁免。根据2011/65/EU指令要求电子电气产品需要进行CE标识。元器件产品通常无需进行CE标识。经TE确认符合欧盟ELV指令的产品编号,产品均质材料中,铅、六价铬和汞的最大浓度不超过0.1%,镉的最大浓度不超过0.01%(按重量计算),或符合指令2000/53/EC(ELV)附录中规定的豁免。关于欧盟REACH法规,TE目前提供的此产品编号的物品中高度关注物质(SVHC)的信息是基于欧洲化学品管理局(ECHA)最新发布的“物品中物质的要求指南”,链接如下:<https://echa.europa.eu/guidance-documents/guidance-on-reach>

配套部件



TE 产品编号 EG8162-000
HL1920E-230V-EURO

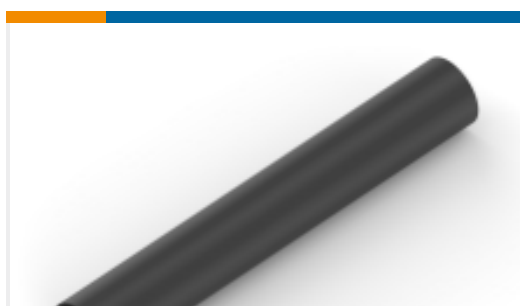
客户还购买了



TE 产品编号4108170001
HT-SCE-1/8-2.0-9



TE 产品编号5363690001
TMS-SCE-2.5K-1/4-2.0-9



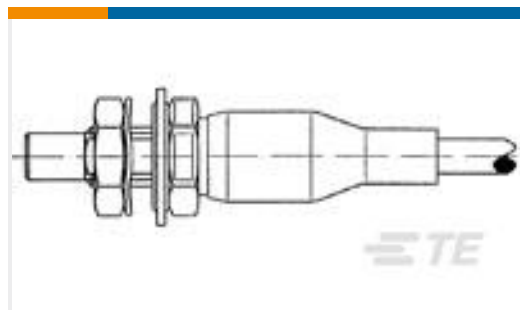
TE 产品编号NB09952001
ATUM-19/6-0-STK



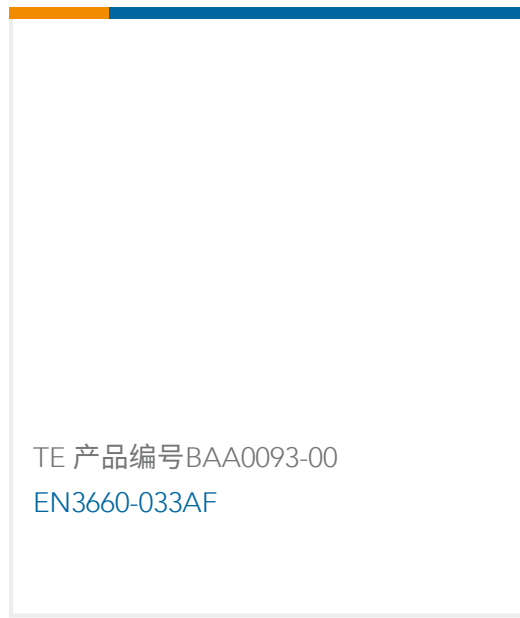
TE 产品编号CF0024-000
IR1759-MK4-AT3130-EDCONT



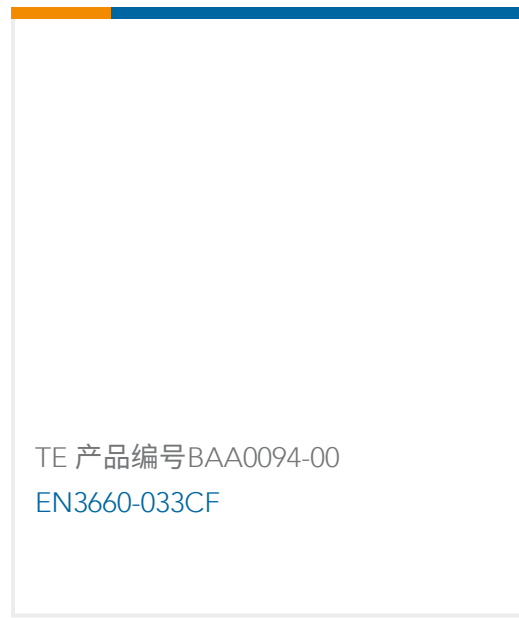
TE 产品编号F55931-000
1966-RIBBON



TE 产品编号171071-000
DK-3716-E202-TS



TE 产品编号BAA0093-00
EN3660-033AF



TE 产品编号BAA0094-00
EN3660-033CF



TE 产品编号C23786-000
HTCM-SCETP-1/2-6H-9-34034



TE 产品编号2592494001
SRFR-10/6.5-8-CS-34034

文档

产品图纸

[D-602-0171](#)

英文版本

数据表/目录页

[1654025_Sec8_D-602](#)

英文版本

产品规格

[SolderTact Military-Grade Electrical Contacts for Solder Termination](#)

英文版本

[Terminating Size 16 Series 999 SolderTact Contacts for Coaxial Cable D-602-0140, -0171](#)

英文版本