

LSTT-1.6-2-SP ✓ 有效

Raychem | Raychem LSTT

TE 内部编号 0108214003

Raychem LSTT, Heat Shrink Tubing, Red, Single Wall Type, 1.6 Expanded Inside Diameter (Min) .062 Expanded Inside Diameter (Min)

[在 TE 官网查看>](#)



热缩管



主要产品颜色: **红色**

墙面类型: **单**

原始内径 (最小值): 1.6 mm [.062 in]

收缩后内径 (最大值): .8 mm [.031 in]

收缩率: 2:1

产品特性

产品类型特性

产品系列	LSTT
墙面类型	单

电气特征

电压 (最大值)	.6 kV
----------	-------

主体特性

流体类型	柴油, 水, 汽油, 润滑油, 液压油, 电池用酸, 防冻剂
主要产品颜色	红色
收缩率	2:1
主要产品材料	辐照改性聚烯烃
灵活性	非常具有柔性

尺寸

恢复的壁厚 (公差)	.08 mm[.003 in]
恢复的壁厚 (标称)	.5 mm[.0196 in]
原始内径 (最小值)	1.6 mm[.062 in]
收缩后内径 (最大值)	.8 mm[.031 in]
热缩管尺寸范围	.8 – 1.6 mm[.031 – .062 in]

使用环境

流体阻力	防溅
收缩温度（最小值）	65 °C
热缩管易燃性	非阻燃
工组温度范围	-40 – 125 °C, -40 – 125 °C
热缩管电阻	机械损害
收缩温度	110 °C

产品供货情况

适用区域	全球, 全球
------	--------

包装特性

封装方法	Reel
------	------

其他

低释气	否
产品来源	捷克共和国

产品合规性

如需合规文档，请访问 [TE 官网产品页面](#)。>

欧盟RoHS指令2011/65/EU	符合
欧盟ELV指令2000/53/EC	符合
中国电器电子产品有害物质限制使用管理办法（China RoHS 2，工业和信息化部携七部委2016年第32号令	没有超出阈值的受限材料
欧盟REACH法规(EC) No. 1907/2006	欧洲化学品管理局最新发布的SvHCs候选清单: 2020年6月（209） SvHCs候选清单的声明更新至: 2020年6月（209） 不含REACH SVHC
卤素含量	尚未进行卤素含量审核
焊接工艺能力	不适合采用焊接工艺

产品合规免责声明

此信息基于对供应商的合理调查以及TE对供应商提供的信息的现有认知。此信息可能发生变化。经TE确认符合欧盟RoHS的产品编号，产品均质材料中铅、六价铬、汞、PBB、PBDE、DEHP、BBP、DBP和DIBP的最大浓度不超过0.1%，镉的最大浓度不超过0.01%或符合指令2011/65/EU(RoHS2)及其修订指令规定的豁免。根据2011/65/EU指令要求电子电气产品需要进行CE标识。元器件产品通常无需进行CE标识。经TE确认符合欧盟ELV指令的产品编号，产品均质材料中，铅、六价铬和汞的最大浓度不超过0.1%，镉的最大浓度不超过0.01%（按重量计算），或符合指令2000/53/EC(ELV)附录中规定的豁免。关于欧盟REACH法规，TE目前提供的此产品编号的物品中高度关注物质（SVHC）的信息是基于欧洲化学品管理局（ECHA）最新发布的“物品中物质的要求指南”，链接如下：<https://echa.europa.eu/guidance-documents/guidance-on-reach>

配套部件

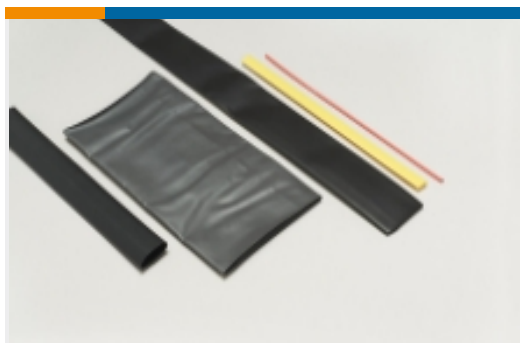


TE 系列/零件编号 CJ2087-000
HL2010E-KIT-120V



TE 系列/零件编号 EG1114-000
CV1981-ST-230V1600W-EU

该系列中的其他产品 | Raychem LSTT



热缩管(152)

客户还购买了



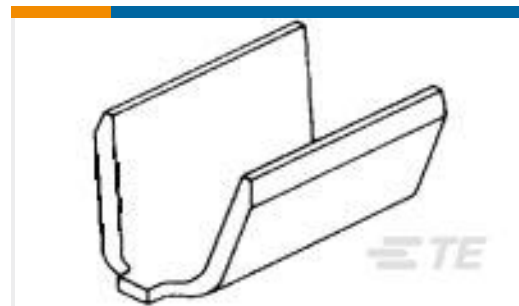
TE 系列/零件编号6-1611010-2
DP 接触器, 3 个电极, 20-40FLA



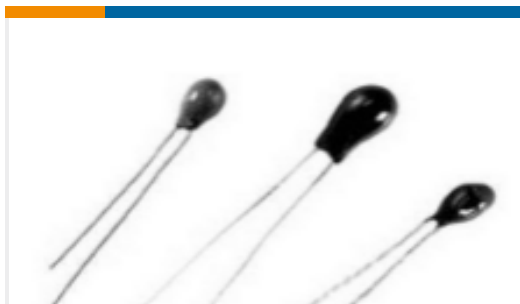
TE 系列/零件编号1393105-7
KRPA-5DY-24=KRPA



TE 系列/零件编号42563-6
FASTON 250 FLAG REC 12-10 AWG
SPHBZ



TE 系列/零件编号485020-1
SPLICE 6000-8000 .020 TPST



TE 系列/零件编号11026329-00
44000 型系列



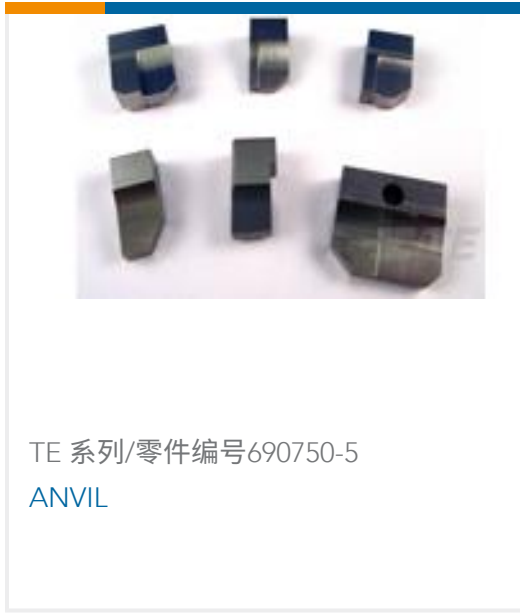
TE 系列/零件编号3-1393104-8
KRPA-11AY-240=KRPA



TE 系列/零件编号679857-2
CRIMPER, WIRE "F"



TE 系列/零件编号459722-4
BLADE SHEAR



文档

数据表/目录页

[LSTT Pages from 9-1773447-9](#)

英文版本

[Application Tooling for Raychem Heat Shrink Product](#)

英文版本

产品规格

[产品规格](#)

英文版本

产品环境合规性

[安全数据表](#)

[安全数据表](#)

德语

[安全数据表](#)

英文版本

[安全数据表](#)

英文版本

[安全数据表](#)

英文版本

[安全数据表](#)

英文版本

[安全数据表](#)

[安全数据表](#)

[安全数据表](#)

法语

[安全数据表](#)

[安全数据表](#)

[安全数据表](#)

[安全数据表](#)

[安全数据表](#)