

# ES-CAP-NO.1-C1-X-30MM ✓ 有效

RAYCHEM | RAYCHEM ES-CAP

TE 内部编号 0081930001

Heat Shrink Caps, Dual Wall Wall, Adhesive Precoat, -40 – 105 °C

[-40 – 221 °F], RAYCHEM ES-CAP

[在 TE 官网查看>](#)



线路保护与管理 > 热缩模件 > 热缩护盖 > 接头密封端盖 (ES 帽)



墙面类型: 双壁

粘合要求: 粘合剂预涂膜

工作温度范围: -40 – 105 °C [-40 – 221 °F]

[所有 接头密封端盖 \(ES 帽\) \(32\)](#)

## 产品特性

### 产品类型特性

墙面类型	双壁
------	----

### 结构特性

修改	C1
----	----

粘合要求	粘合剂预涂膜
------	--------

### 主体特性

密封剂类型	抗焊剂
-------	-----

内衬类型	粘贴
------	----

收缩率	4:1
-----	-----

主要产品材料	交联聚烯烃
--------	-------

灵活性	半刚性
-----	-----

主要产品颜色	透明
--------	----

### 尺寸

恢复的壁厚 (标称)	1.2 mm[.047 in]
------------	-----------------

收缩后内径 (最大值)	1.3 mm[.051 in]
-------------	-----------------

原始内径 (最小值)	5.7 mm[.224 in]
------------	-----------------

兼容电缆直径范围	5.7 mm[.22 in]
----------	----------------

壁厚	薄
----	---

产品长度	30 mm[1.182 in]
------	-----------------

## 使用环境

可燃性要求	阻燃
流体阻力类型	(ATF) 自动变速器油, 制动液, 助力转向液, 发动机冷却液, 发动机清洗剂, 柴油, 水, 润滑油
电阻属性	受限浸入保护, 溅湿保护, 潮湿/喷溅防护
工作温度范围	-40 – 105 °C[-40 – 221 °F]

## 操作/应用

机械阻力	应力消除, 摩擦, 机械损害, 液体
------	--------------------

## 识别标记

已标记	编号 1
-----	------

## 行业标准

UL 等级	获得认可
与机构/标准产品兼容	UL

## 产品合规性

如需合规文档，请访问 [TE 官网产品页面](#)。>

欧盟RoHS指令2011/65/EU	符合
欧盟ELV指令2000/53/EC	符合
中国电器电子产品有害物质限制使用管理办法（China RoHS 2，工业和信息化部携七部委2016年第32号令	没有超出阈值的受限材料
欧盟REACH法规(EC) No. 1907/2006	欧洲化学品管理局最新发布的SVHC候选清单: 2024年1月（240） SVHC候选清单的声明更新至: 2024年1月（240） 不含REACH SVHC
卤素含量	低卤素 - 每种均质材料的 Br、Cl、F、I < 900 ppm。也不含 BFR/CFR/PVC
焊接工艺能力	不适合采用焊接工艺

### 产品合规免责声明

此信息基于对供应商的合理调查以及TE对供应商提供的信息的现有认知。此信息可能发生变化。经TE确认符合欧盟RoHS的产品编号，产品均质材料中铅、六价铬、汞、PBB、PBDE、DEHP、BBP、DBP和DIBP的最大浓度不超过0.1%，镉的最大浓度不超过0.01%或符合指令2011/65/EU(RoHS2)及其修订指令规定的豁免。根据2011/65/EU指令要求电子电气产品需要进行CE标识。元器件产品通常无需进行CE标识。经TE确认符合欧盟ELV指令的产品编号，产品均质材料中，铅、六价铬和汞的最大浓度不超过0.1%，镉的最大浓度不超过0.01%（按重量计算），或符合指令2000/53/EC(ELV)附录中规定的豁免。关于欧盟REACH法规，TE目前提供的此产品编号的物品中高度关注物质(SVHC)的信息是基于欧洲化学品管理局(ECHA)最新发布的“物品中物质的要求指南”，链接如下：<https://echa.europa.eu/guidance-documents/guidance-on-reach>

## 配套部件



TE 产品编号 EG1114-000  
CV1981-ST-230V1600W-EU

## 该系列中的其他产品 | RAYCHEM ES-CAP



热缩护盖(40)

## 客户还购买了



TE 产品编号206247P030  
SCT-NO.4-E2-0-50MM



TE 产品编号2056350005  
ES-CAP-NO.3-B8-0-40MM



TE 产品编号1-188275-0  
MICRO-MATCH SMD FTE



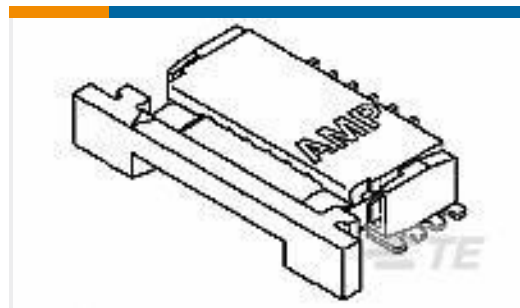
TE 产品编号EM9004-000  
RBK-85-KIT-0104-AX



TE 产品编号CH03586001  
QSZH-125-NR3-40MM



TE 产品编号3257456008  
RBK-VWS-125-NR2-X-25MM



TE 产品编号84952-8  
1MM FPC HORZ.BTTM CONT.ASS.8P



TE 产品编号1735265-8  
1MM FPC HORZ.BOTTOM CONT.  
ASSY 8P (Au)



## 文档

### 产品图纸

[ES-CAP-NO.1-C1-X-30MM](#)

英文版本

### 数据表/目录页

[Measuring\\_Single\\_Wall\\_Tubing](#)

英文版本

[ES Caps Pages from 9-1773447-9](#)

英文版本

[Selecting\\_Correct\\_Tubing\\_1216](#)

英文版本

[ES CAP Data Sheet](#)

英文版本

[Semirigid Adhesive-Lined, Polyolefin Heat-Shrinkable Sealing Caps](#)

英文版本

### 产品规格

[质量规范](#)

英文版本