



连接器 > 连接器附件 > 连接器后盖



连接器后盖产品种类: **加固型**

连接器后盖产品类型: **尾附件**

电缆入口直径: .2 – 6.4 mm [.01 – .25 in]

主要产品材料: **铝**

主体方向: **直角**

产品特性

产品类型特性

包括端接装置	TR04AI
连接器后盖产品种类	加固型
连接器后盖产品类型	尾附件
端接器件类型	Tinel-Lock 环, Tinel-Lock 适配器, 侧面插入 Tinel-Lock 环

主体特性

主要产品颜色	亮光
主要产品材料	铝
主要产品电镀材料	无电镀镍 (AMS-C-26074)

壳体特性

主体方向	直角
与连接器形状兼容	圆形

尺寸

兼容电缆直径范围	3.2 – 5.1 mm [.125 – .2 in]
产品长度	26.5 mm [1.04 in]
电缆入口直径	.2 – 6.4 mm [.01 – .25 in]

使用环境



耐盐雾性	48 Hr
------	-------

工作温度范围	-65 – 200 °C[-85 – 392 °F]
--------	----------------------------

操作/应用

与连接器外壳尺寸兼容	10
------------	----

行业标准

连接器详细规格编号	AS34001, AS34011, AS34041, AS34061, AS34081, AS34091, AS34121, AS34241, AS34461, AS34501, AS34511, AS34541, AS34561, AS34641, AS34671, AS34681, M83723/01, M83723/02, M83723/03, M83723/04, M83723/05, M83723/06, M83723/07, M83723/08, M83723/13, M83723/14, M83723/36, M83723/37, M83723/38, M83723/39, M83723/40, M83723/41, M83723/42, M83723/43, M83723/48, M83723/49, M83723/65, M83723/66, M83723/67, M83723/68, M83723/69, M83723/71, M83723/72, M83723/73, M83723/74, M83723/75, M83723/76, M83723/77, M83723/78, M83723/82, M83723/83, M83723/84, M83723/85, M83723/86, M83723/87, M83723/91, M83723/92, M83723/95, M83723/96, M83723/97, M83723/98, MS3459, MS3470, MS3471, MS3472, MS3474, MS3475, MS3476, NAS 1599, NAS 1641, NAS 1642, NAS 1643, NAS 1650, NAS 1651, NAS 1652, NAS 1653, NAS 1692, NAS 1693, NAS 1694, NAS 1699, NAS 1700, NAS 1701, NAS 1702
-----------	---

其他

连接器接口规格	AS50151 压接端子, AS50151 类 D、L、U、W 压接端子, AS50151 类 D、L、U、W 压接端子 Less ENDBELL, AS50151 类 L、W 压接端子, AS81703 系列 3, AS81703 系列 3/类 E、L, MIL-DTL-26482 系列 2/类 A、L, MIL-DTL-83723 系列 I/类 A、G、R, MIL-DTL-83723 系列 I/类 G、R, MIL-DTL-83723 系列 III/类 A、G、K、R, MIL-DTL-83723 系列 III/类 A、G、K、R、R, MIL-DTL-83723 系列 III/类 A、G、R, MIL-DTL-83723 系列 III/类 G、R, MIL-DTL-83723 系列 III/类 G、R、W, MIL-DTL-83723 系列 III/类 R, MIL-DTL-83723 系列 III/类 H
---------	---

TE 连接器接口代码	54
------------	----

入口尺寸代码	04
--------	----



产品合规性

如需合规文档，请访问 [TE 官网产品页面](#)。>

欧盟RoHS指令2011/65/EU	符合且适用豁免
欧盟ELV指令2000/53/EC	符合且适用豁免
中国电器电子产品有害物质限制使用管理办法（China RoHS 2，工业和信息化部携七部委2016年第32号令	受限材料超出阈值
欧盟REACH法规(EC) No. 1907/2006	欧洲化学品管理局最新发布的SVHC候选清单: 2024年1月 (240) SVHC候选清单的声明更新至: 2021年7月 (219) 超过限值的SVHC： Pb (.3% in BODY & NUT) <small>物品安全使用说明： 使用本产品时不要进食、饮水或吸烟。作业后彻底清洗。如果可能，请回收再利用，如需废弃处置，请遵守当地有关法规。</small>
卤素含量	低卤素 - 每种匀质材料的 Br、Cl、F、I < 900 ppm。也不含 BFR/CFR/PVC
焊接工艺能力	不适合采用焊接工艺

产品合规免责声明

此信息基于对供应商的合理调查以及TE对供应商提供的信息的现有认知。此信息可能发生变化。经TE确认符合欧盟RoHS的产品编号，产品均质材料中铅、六价铬、汞、PBB、PBDE、DEHP、BBP、DBP和DIBP 的最大浓度不超过 0.1%，镉的最大浓度不超过 0.01%或符合指令2011/65/EU(RoHS2)及其修订指令规定的豁免。根据2011/65/EU 指令要求电子电气产品需要进行 CE 标识。元器件产品通常无需进行CE 标识。经 TE 确认符合欧盟 ELV 指令的产品编号，产品均质材料中，铅、六价铬和汞的最大浓度不超过0.1%，镉的最大浓度不超过 0.01%（按重量计算），或符合指令 2000/53/EC (ELV) 附录中规定的豁免。关于欧盟REACH法规，TE 目前提供的此产品编号的物品中高度关注物质（SVHC）的信息是基于欧洲化学品管理局（ECHA）最新发布的“物品中物质的要求指南”，链接如下：<https://echa.europa.eu/guidance-documents/guidance-on-reach>

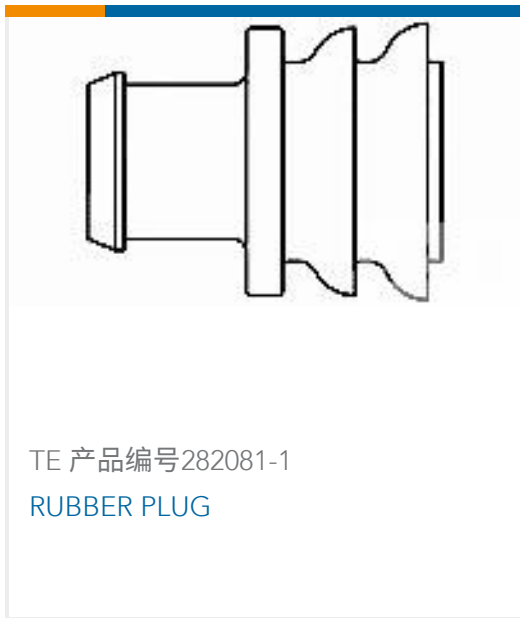
配套部件



该系列中的其他产品 | RAYCHEM TXR



客户还购买了



文档

产品图纸

[TXR54AC90-1004AI](#)

英文版本

CAD 文件

[3D PDF](#)

3D

[下载查看](#)

[ENG_CVM_CVM_006277-000_O.2d_dxf.zip](#)

英文版本

[下载查看](#)

[ENG_CVM_CVM_006277-000_O.3d_igs.zip](#)

英文版本

[下载查看](#)

[ENG_CVM_CVM_006277-000_O.3d_stp.zip](#)

英文版本

下载CAD文件代表我接受和同意[使用条款](#)。



数据表/目录页

[5-1654025-5_sec6_Adapters](#)

英文版本

产品规格

[General Information Package for Tinel-Lock Adapters](#)

英文版本

[Braid termination using a Tinel Lock Ring installed using a resistance heater.](#)

法语

[Braid termination using a Tinel Lock Ring installed using a resistance heater.](#)

英文版本

[PERFORMANCE SPECIFICATION Tinel-Lock Rings, Heat Recoverable for Braid Termination](#)

英文版本

[General Harness Repair Manual](#)

英文版本

[ASSEMBLY GUIDE for Tinel -Lock Rings, Heat Recoverable for Braid Temination](#)

英文版本