



热缩管 > RBK-ILS 热缩管



主要产品颜色: 黑色

墙面类型: 双壁

原始内径 (最小值): 11 mm [.433 in]

收缩后内径 (最大值): 2.4 mm [.094 in]

收缩率: 4:1

[所有 RBK-ILS 热缩管 \(73\)](#)

产品特性

产品类型特性

墙面类型	双壁
------	----

主体特性

流体类型	典型汽车液体, 水
主要产品颜色	黑色
收缩率	4:1
主要产品材料	辐照改性聚烯烃
灵活性	半刚性

尺寸

恢复的壁厚 (公差)	1.8 mm[.071 in]
产品长度	25 mm[.984 in]
原始内径 (最小值)	11 mm[.433 in]
收缩后内径 (最大值)	2.4 mm[.094 in]
热缩管尺寸范围	2.4 – 11 mm[.094 – .433 in]

使用环境

收缩温度 (最小值)	135 °C
电阻属性	浸入保护, 湿度
热缩管易燃性类型	阻燃

工组温度范围	-40 – 125 °C
--------	--------------

收缩温度	110 °C
------	--------

操作/应用

机械阻力	摩擦, 液体
------	--------

产品供货情况

适用区域	全球, 全球
------	--------

包装特性

封装方法	零件
------	----

其他

符合低释气要求	否
---------	---

产品来源	捷克共和国
------	-------

产品合规性

如需合规文档，请访问 [TE 官网产品页面](#)。>

欧盟RoHS指令2011/65/EU	符合
--------------------	----

欧盟ELV指令2000/53/EC	符合
-------------------	----

中国电器电子产品有害物质限制使用管理办法（China RoHS 2，工业和信息化部携七部委2016年第32号令	没有超出阈值的受限材料
---	-------------

欧盟REACH法规(EC) No. 1907/2006	欧洲化学品管理局最新发布的SVHC候选清单: 2024年1月 (240) SVHC候选清单的声明更新至: 2024年1月 (240) 不含REACH SVHC
-----------------------------	---

卤素含量	非低卤素 - 包含 Br 或 Cl > 900 ppm。
------	------------------------------

焊接工艺能力	不适合采用焊接工艺
--------	-----------

产品合规免责声明

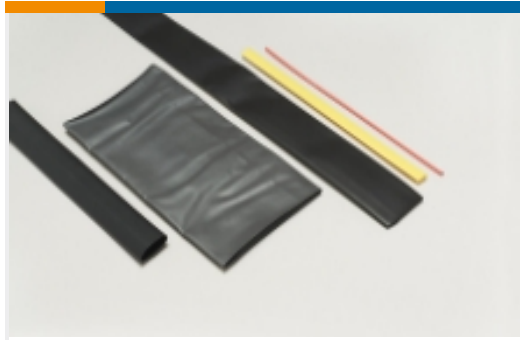
此信息基于对供应商的合理调查以及TE对供应商提供的信息的现有认知。此信息可能发生变化。经TE确认符合欧盟RoHS的产品编号，产品均质材料中铅、六价铬、汞、PBB、PBDE、DEHP、BBP、DBP和DIBP的最大浓度不超过0.1%，镉的最大浓度不超过0.01%或符合指令2011/65/EU(RoHS2)及其修订指令规定的豁免。根据2011/65/EU指令要求电子电气产品需要进行CE标识。元器件产品通常无需进行CE标识。经TE确认符合欧盟ELV指令的产品编号，产品均质材料中，铅、六价铬和汞的最大浓度不超过0.1%，镉的最大浓度不超过0.01%（按重量计算），或符合指令2000/53/EC(ELV)附录中规定的豁免。关于欧盟REACH法规，TE目前提供的此产品编号的物品中高度关注物质(SVHC)的信息是基于欧洲化学品管理局(ECHA)最新发布的“物品中物质的要求指南”，链接如下：<https://echa.europa.eu/guidance-documents/guidance-on-reach>

配套部件



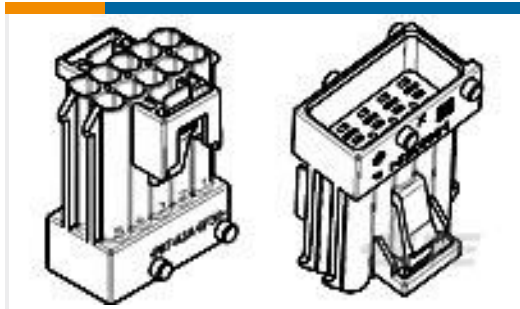
TE 产品编号 EG1114-000
CV1981-ST-230V1600W-EU

该系列中的其他产品 | RAYCHEM RBK-ILS



热缩管(73)

客户还购买了



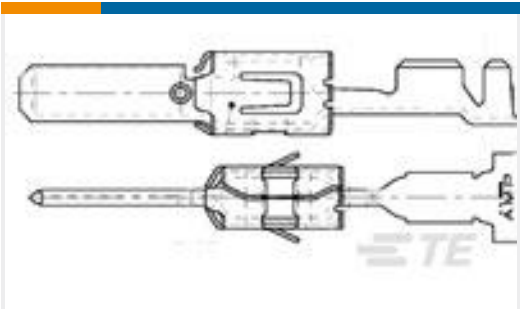
TE 产品编号1-962352-1
10P MESSERLEIS-GEH



TE 产品编号7-968973-1
AMP MCP 2.8 HSG 15 POS. 2.
LOCKING



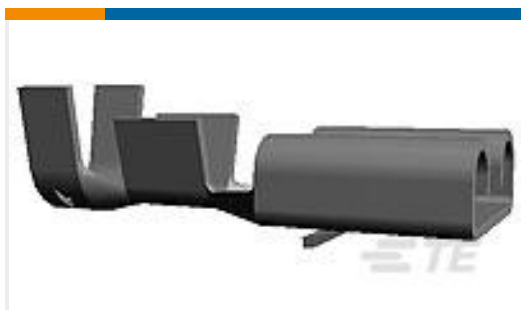
TE 产品编号1379659-1
8W PLUG HOUSING ASSY BLAC



TE 产品编号185028-1
TAB F 2.8x0.8 CONTACT CS SWS Sn



TE 产品编号6776556004
RPPM-NR510-X-50MM



TE 产品编号160913-4
FF 250 REC 2.5-4.0MM2 TPPB



TE 产品编号1456989-1
2x8 Fem unsealed LP assy Key A



TE 产品编号150572-2
MINI FASTON 110 REC 20-16 AWG
TPBR



TE 产品编号965383-1
MQS SICHERGSCHIEBER 8POS



TE 产品编号925014
2 P FF 110(2.8 MM) HOUSING
RECEPTACLE



文档

产品图纸

[RBK-ILS-125-NR3-0-25MM](#)

英文版本

数据表/目录页

[Measuring_Single_Wall_Tubing](#)

英文版本

[Selecting_Correct_Tubing_1216](#)

英文版本

[RBK-ILS Pages from 1654296-3](#)

英文版本

产品规格

[应用规格](#)

英文版本