

001-0001-L ✓ 有效

TE 内部编号 001-0001-L

Terminal/Duck Antenna, Single Band, Wi-Fi, External Mount,  
Connector Mount, RP-SMA, Omnidirectional, Single Port, 0 < 3 dBi  
Peak Gain

[在 TE 官网查看>](#)



天线



天线类型: 端子/管道

频带类型: 单频段

主要应用: Wi-Fi

无线应用: Wi-Fi

安装位置: 外部

## 产品特性

### 产品类型特性

天线端接	RP-SMA
天线产品类型	天线

### 结构特性

天线种类	Stubby, 偶极
天线类型	端子/管道
频带类型	单频段
安装位置	外部
端口配置	单端口

### 信号特征

频段	2400 – 2500 MHz
增益 (最大值)	2 dB
频率类别	2400 – 2500
峰值增益	0 < 3 dBi

### 机械附件

安装类型	连接器安装
------	-------

### 操作/应用

天线环境	室内, 室外
方向性	全方向

## 行业标准

主要应用	Wi-Fi
无线应用	Wi-Fi

## 产品合规性

如需合规文档，请访问 [TE 官网产品页面](#)。>

欧盟RoHS指令2011/65/EU	符合且适用豁免
欧盟ELV指令2000/53/EC	未进行合规性审核
中国电器电子产品有害物质限制使用管理办法（China RoHS 2，工业和信息化部携七部委2016年第32号令	受限材料超出阈值
欧盟REACH法规(EC) No. 1907/2006	<p>欧洲化学品管理局最新发布的SVHC候选清单: 2025年1月（247）</p> <p>SVHC候选清单的声明更新至: 2025年1月（247）</p> <p>超过限值的SVHC：</p> <p>Pb (3.34% in Component Part)</p> <p><b>物品安全使用说明：</b> 使用本产品时不要进食、饮水或吸烟。作业后彻底清洗。如果可能，请回收再利用，如需废弃处置，请遵守当地有关法规。</p>
卤素含量	非低卤素 - 包含 Br 或 Cl > 900 ppm。
焊接工艺能力	尚未进行焊接工艺可能性审核

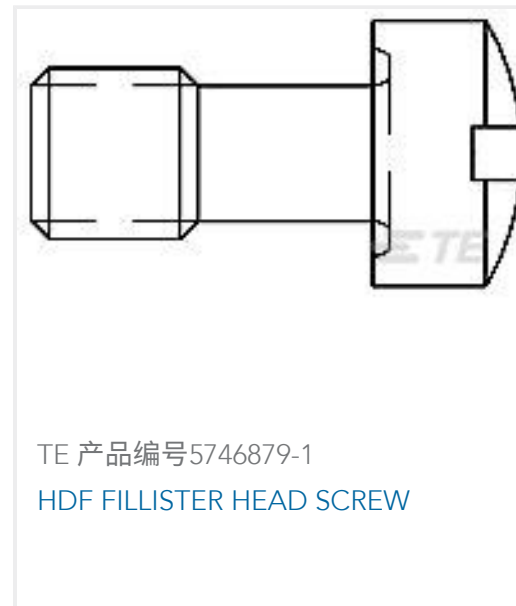
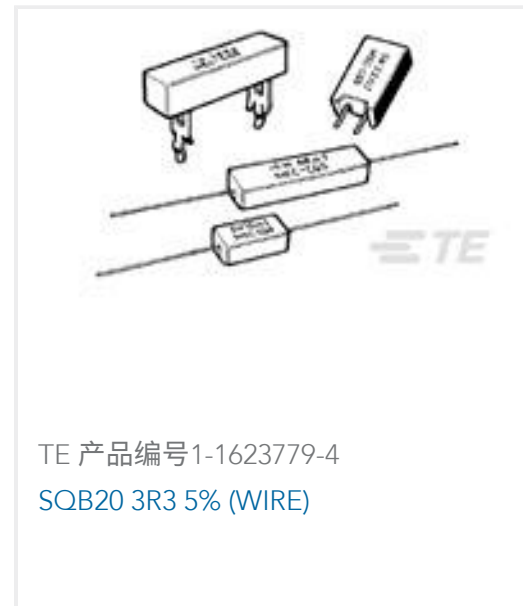
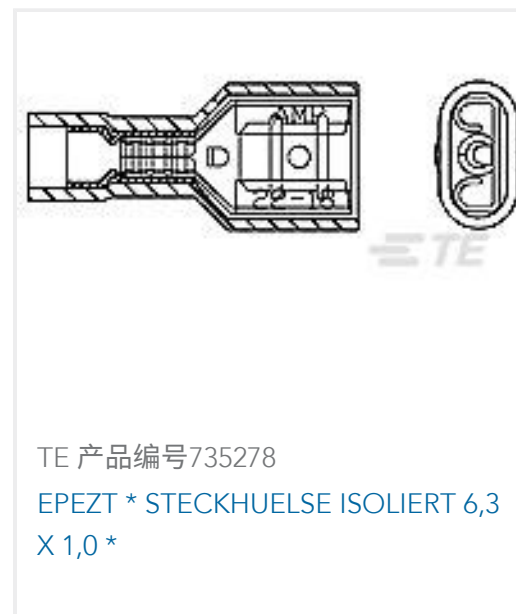
### 产品合规免责声明

此信息基于对供应商的合理调查以及TE对供应商提供的信息的现有认知。此信息可能发生变化。经TE确认符合欧盟RoHS的产品编号，产品均质材料中铅、六价铬、汞、PBB、PBDE、DEHP、BBP、DBP和DIBP的最大浓度不超过0.1%，镉的最大浓度不超过0.01%或符合指令2011/65/EU(RoHS2)及其修订指令规定的豁免。根据2011/65/EU指令要求电子电气产品需要进行CE标识。元器件产品通常无需进行CE标识。经TE确认符合欧盟ELV指令的产品编号，产品均质材料中，铅、六价铬和汞的最大浓度不超过0.1%，镉的最大浓度不超过0.01%（按重量计算），或符合指令2000/53/EC(ELV)附录中规定的豁免。关于欧盟REACH法规，TE目前提供的物品中高度关注物质含量（SVHC）信息是基于欧洲化学品管理局（ECHA）“物品中物质的要求指南”（2011年4月第2版），在最终产品中高度关注物质含量按重量计算不超过0.1%。TE注意到欧洲法院在2015年9月10日的裁定（也被称为O5A：Once An Article Always An Article），对于“复杂物品”，高度关注物质含量阈值标准适用于产品本身以及组成产品的单个物品。TE已经基于新的ECHA“物品中物质的要求指南”（2017年6月第4版）完成对O5A规则的评估，并将相应更新REACH的声明。

## 配套部件



## 客户还购买了



## 文档

### 数据表/目录页

[2.4 GHZ DIPOLE ANTENNA 2400-2500 MHZ](#)

英文版本

### 机构认证

[UK Declaration of Conformity](#)

英文版本