

SOLARLOK PV BAR 1500V

SOLARLOK PV Bar, 一种新型嵌铸式接线盒, 其牢固性、可靠性和电源输出效率均有大幅提升。接触轨呈立体结构, 延伸到接线盒内部, 可优化热平衡效果, 最大限度确保热量扩散; 产品采用接近100%纯铜金属件, 接触电阻达到最低水平, 确保更长时间使用寿命, 更大电流输出。所选二极管进行了调谐和强化, 可避免现场出现故障, 确保供电的连续性。PV Bar内部的所有连接均采用电阻焊接, 最大限度地延长使用寿命。最重要的是, PV Bar完全符合目前最高行业标准, 通过了1500V TUV和1500V UL认证。



应用

- 太阳能晶硅组件
- 双面发电组件

电气特性

- 额定电流: 15A
- 额定电压: 1000V DC / 1500V DC (UL)
1000V DC / 1500V DC (TUV)
- 防护等级: II

机械特性

- 接触轨数量: 4
- 温度范围: -40°C 至 +85°C
- 线径: 12 AWG ; 4.0 mm²
- 防护等级: IP68(1米/24小时)

产品规格

- 产品规格: 108-137167
- 应用规格: 114-137167

材料

- 端子基材: 铜
- 端子涂层: 锡

标准

- 1000V DC / 1500V DC UL approved per UL3730
- 1000V DC / 1500V DC TUV approved per EN62790

主要优点

- 利用先进的热平衡技术, 降低电阻
- 通过3倍IEC标准, 产品使用寿命最长
- 接线端子由100%纯铜制成, 实现长期、高功率电流输出
- 通过调谐和强化的二极管可实现长期稳定工作

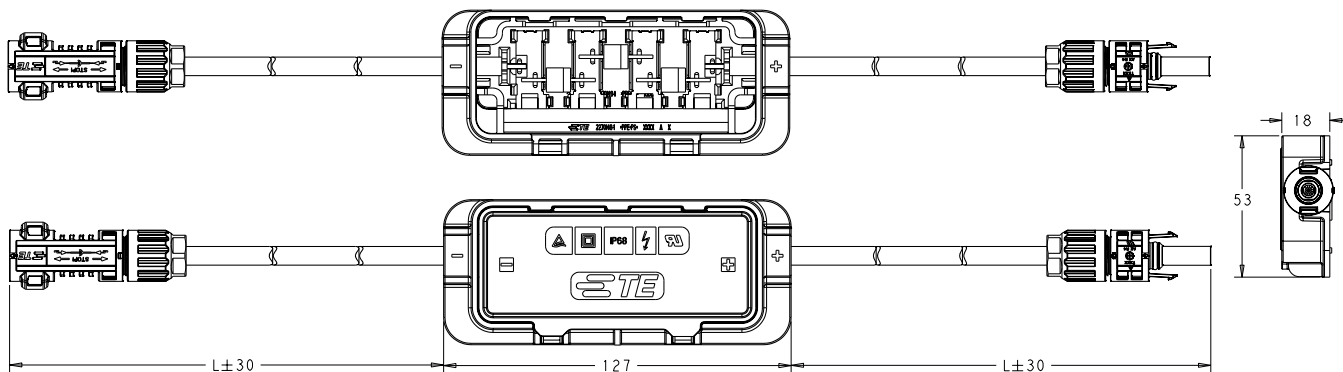
产品选择信息

产品料号	描述	电压额定值 (TUV和UL)	电缆长度 (m)
2270154-1	PV BAR 接线盒	1500V	0.9
2270154-2	PV BAR 接线盒	1500V	1
2270154-3	PV BAR 接线盒	1500V	1.2

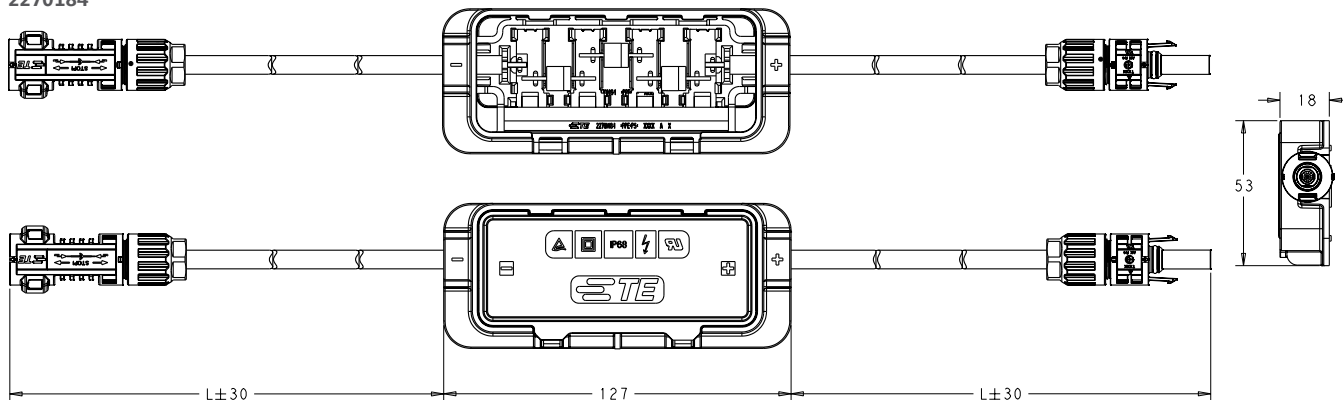
产品料号	描述	电压额定值 (TUV和UL)	电缆长度 (m)
2270184-1	PV BAR 接线盒	1000V	0.9
2270184-2	PV BAR 接线盒	1000V	1
2270184-3	PV BAR 接线盒	1000V	1.2

尺寸

2270154



2270184



te.com

© 2016 TE Connectivity Ltd及其下属公司版权所有。SOLARLOK, TE, TE Connectivity和TE connectivity (标识)均为TE Connectivity Ltd及其下属公司的商标。其他商标、产品和公司名称可能是各自所有者的商标。
1-1773882-7 JN 07/2016

美国: +1 (800) 522-6752
加拿大: +1 (905) 475-6222
墨西哥: +52 (0) 55-1106-0800
拉丁美洲/南美洲: +54 (0) 11-4733-2200
德国: +49 (0) 6251-133-1999

英国: +44 (0) 800-267666
法国: +33 (0) 1-3420-8686
荷兰: +31 (0) 73-6246-999
中国: +86 (0) 400-820-6015