

Caracteristiques

- Applications statiques et dynamiques
- Embout à rotules en option
- Version haut niveau (amplificateur intégrée) en option
- Indice de protection IP65

Applications

- Contrôle de procédés d'assemblage
- Essais de tenue de câbles à l'arrachement
- Bancs d'essais d'appareil de sécurité
- Essais de structure de bâtiment
- Laboratoire de recherche

FN3002

Capteur De Force en Traction et Compression

SPECIFICATIONS

- Gamme standard 10 kN à 2000 kN soit [2 klbf à 400 klbf]
- Indice de protection (IP) disponible
- Conçu pour environnement industriel sévère
- Applications statiques et dynamiques
- Corps en aluminium ou acier inoxydable

Les capteurs **FN3002** sont régulièrement utilisés pour la mesure de tension de câbles et de raccord, sur site et bancs d'essais. Sa forme compacte permet de mesurer des efforts en traction et compression allant de 10 kN à 2 000 kN [2 klbf à 400 klbf].

De nombreuses options sont disponibles afin d'adapter le capteur à son environnement, par exemple **IP65**. De plus la sortie analogique haut niveau intégrée au capteur lui confère une grande polyvalence et une facilité d'utilisation.

Concepteur et producteur de ce capteur, TE CONNECTIVITY propose une vaste gamme d'électroniques de conditionnement et de traitement pour fournir une chaîne de mesure complète, appairée, étalonnée et donc prête à l'emploi.

Afin de vous permettre l'utilisation de nos capteurs avec un maximum d'efficacité et de sécurité, un document d'instruction d'utilisation est disponible sur demande.

CLICK HERE ›
CONNECT WITH A SPECIALIST

FN3002

Capteur De Force en Traction et Compression

CARACTERISTIQUES (valeurs typiques à température 23°C)

Etendue de mesure (N)	10k	20k	50k	100k	200k	500k	1000k	2000k
Etendue de mesure (lbf)	2.2k	4.5k	11.2k	22.5k	45.0k	112.40k	224.81k	449.6k
Matière	Aluminium		Acier inox					
Raideur (N/m)	2.3E+08	3.4E+08	1.0E+09	1.5E+09	2.3E+09	3.7E+09	5.6E+09	8.9E+09
Raideur (lbf/ft)	1.5E+07	2.3E+07	6.9E+07	1.0E+08	1.6E+08	2.5E+08	3.8E+08	6.1E+08
Sortie électrique std	JAEGER 4B					JAEGER 7B		

Version	Standard	A1	A2
Tension d'alimentation	10Vcc	10Vcc à 30Vcc	±12Vcc à ±18Vcc
Signal	±20mV	±2Vcc ±0.2V	±5Vcc ±0.25V
Déséquilibre	<±1 mV	2.5Vcc ±0.2V	0V ±0.25V
Impédance d'entrée / consommation	350 à 700 ohms	<30mA	
Impédance de sortie	350 à 700 ohms	1 kohms max	
Surcharge admissible	1.5x l'EM		
Surcharge sans destruction	3x l'EM		
Linéarité & hystérésis	< ±0.25% de l'EM		
Plage d'utilisation en température (OTR)	-20°C à +80°C		
Plage de compensation en température (CTR)	0°C à +60°C		
Dérive de zéro dans la plage compensée	< 0.5% de l'EM/50°C		
Dérive de sensibilité dans la plage compensée	< 1%/50°C		
Isolement	> 1000 Mohms		
Indice de protection	IP50		

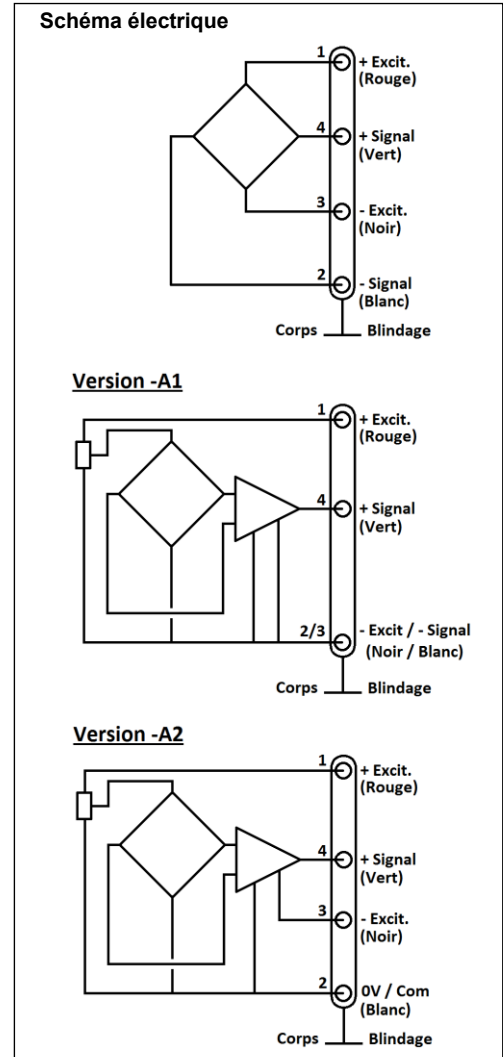
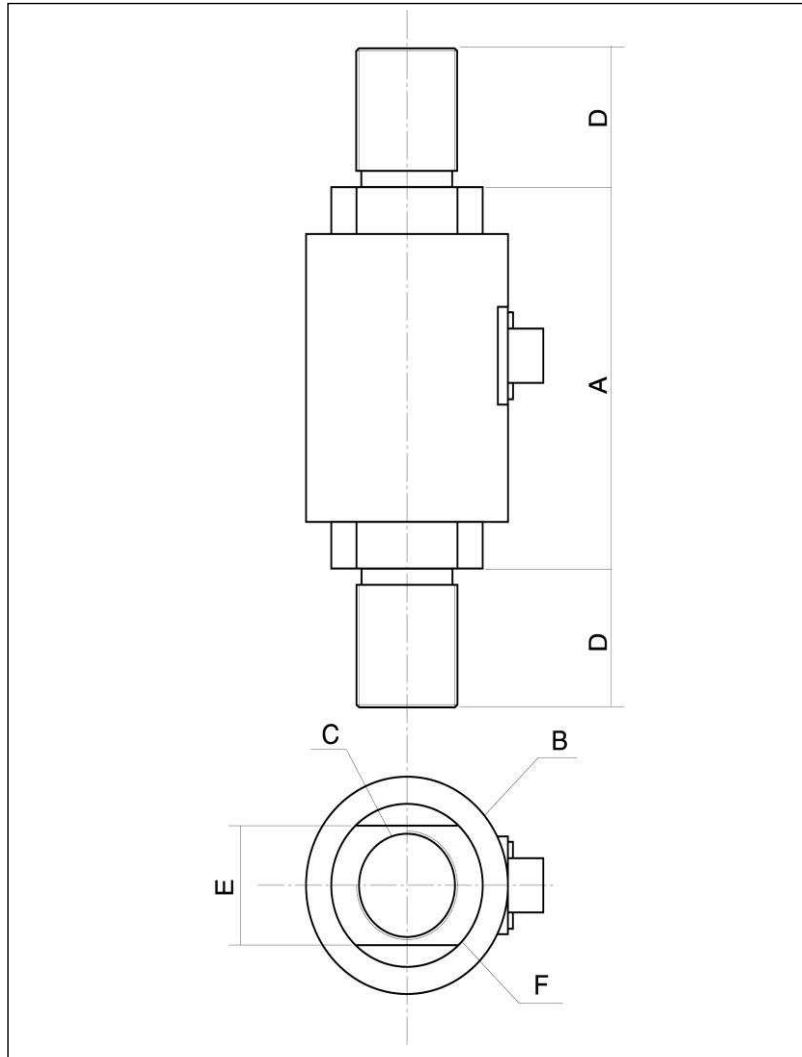
Notes

1. Signal positif en traction en câblage standard. Autres sorties signal sur demande
2. Sortie électrique par embase Jaeger miniature, fiche mobile fournie avec serre-câble.
3. Matériaux: corps en acier inoxydable ou alliage d'aluminium en fonction de l'E.M. ; capots en aluminium
4. Impédance de sortie < 100 Ω sur demande
5. Certification CE suivant les normes EN 61010-1, EN 50081-1, EN 50082-1

FN3002

Capteur De Force en Traction et Compression

ENCOMBREMENT & CABLAGE (METRIQUE ET IMPERIAL)



Dimensions en mm [inch]

E.M. en N	10k	20k	50k	100k	200k	500k	1000k	2000k
A	70 [2.76]	75 [2.95]	80 [3.15]	85 [3.35]	105 [4.13]	140 [5.51]	160 [6.30]	
B	40 [1.57]	50 [1.97]	55 [2.17]	65 [2.56]	85 [3.35]	115 [4.53]	150 [5.91]	
C (filetage)	M20x1.5	M22x1.5	M35x1.5	M45x1.5	M64x4	M80x2	M110x2	
D	25 [0.98]	25 [0.98]	32 [1.26]	40 [1.57]	70 [2.76]	100 [3.94]	115 [4.53]	
E	22 [0.87]	30 [1.18]	36 [1.42]	48 [1.89]	66 [2.60]	85 [3.35]	120 [4.72]	
F	30 [1.18]	40 [1.57]	45 [1.77]	55 [2.17]	75 [2.95]	95 [3.74]	130 [5.12]	

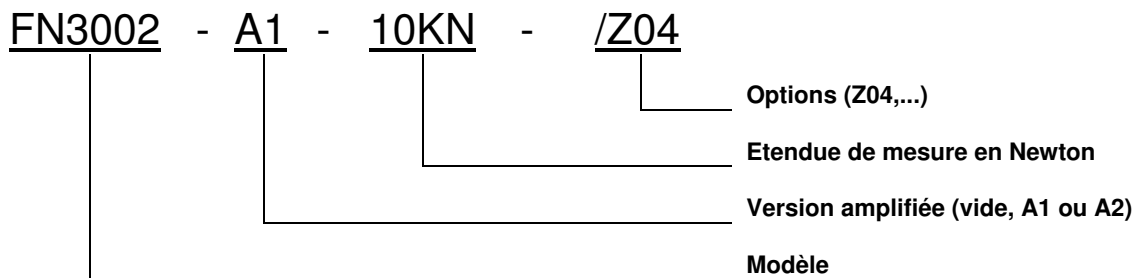
FN3002

Capteur De Force en Traction et Compression

OPTIONS

Z04	CTR -40°C à +90°C (OTR -40°C à +90°C)
Z35	CTR +20°C à +120°C (OTR -20°C à +120°C)
Z36	CTR +20 à +150°C (OTR -20°C à +150°C) - Pas dispo sur versions A1/A2
P5	Sortie presse étoupe avec indice de protection IP65 - 2 m de câble [6.5 ft]
P5/LXXM	Longueur de câble spéciale avec option P5, remplacer "XX" par la longueur totale en multiple de 5 mètres (L5M ; L10M ; ...)

REFERENCE ET CODIFICATION



ACCESSOIRES FOURNIS

EFMX-4M : fiche mobile Jaeger 530-801-006 avec serre-câble 530-841-006 pour standard et Z04 (EM 10kN à 200kN)
EFMX-4H : fiche mobile Jaeger 530-804-006 et serre-câble 530-844-006 pour option Z35 ou Z36 (EM 10kN à 200kN)
EFMX-7M : fiche mobile Jaeger 530-272-006 avec serre-câble 530-371-006 pour standard et Z04 (EM 500kN à 2MN)
EFMX-7H : fiche mobile Jaeger 530-604-006 et serre-câble 530-693-006 pour option Z35 ou Z36 (EM 500kN à 2MN)

ACCESSOIRES RECOMMANDES

OPTERxxx : Embouts à Rotule (nous consulter)

[CLICK HERE >](#)
CONNECT WITH A SPECIALIST

NORTH AMERICA
Tel +1 800 522 6752

EUROPE
Tel +31 73 624 6999

ASIA
Tel +86 0400 820 6015

te.com/sensors

TE Connectivity, TE, TE Connectivity (logo) and Every Connection Counts are trademarks. All other logos, products and/or company names referred to herein might be trademarks of their respective owners

The information given herein, including drawings, illustrations and schematics which are intended for illustration purposes only, is believed to be reliable. However, TE Connectivity makes no warranties as to its accuracy or completeness and disclaims any liability in connection with its use. TE Connectivity's obligations shall only be as set forth in TE Connectivity's Standard Terms and Conditions of Sale for this product and in no case will TE Connectivity be liable for any incidental, indirect or consequential damages arising out of the sale, resale, use or misuse of the product. Users of TE Connectivity products should make their own evaluation to determine the suitability of each such product for the specific application.

© 2021 TE Connectivity Corporation. All Rights Reserved.

Version # 02/2021

