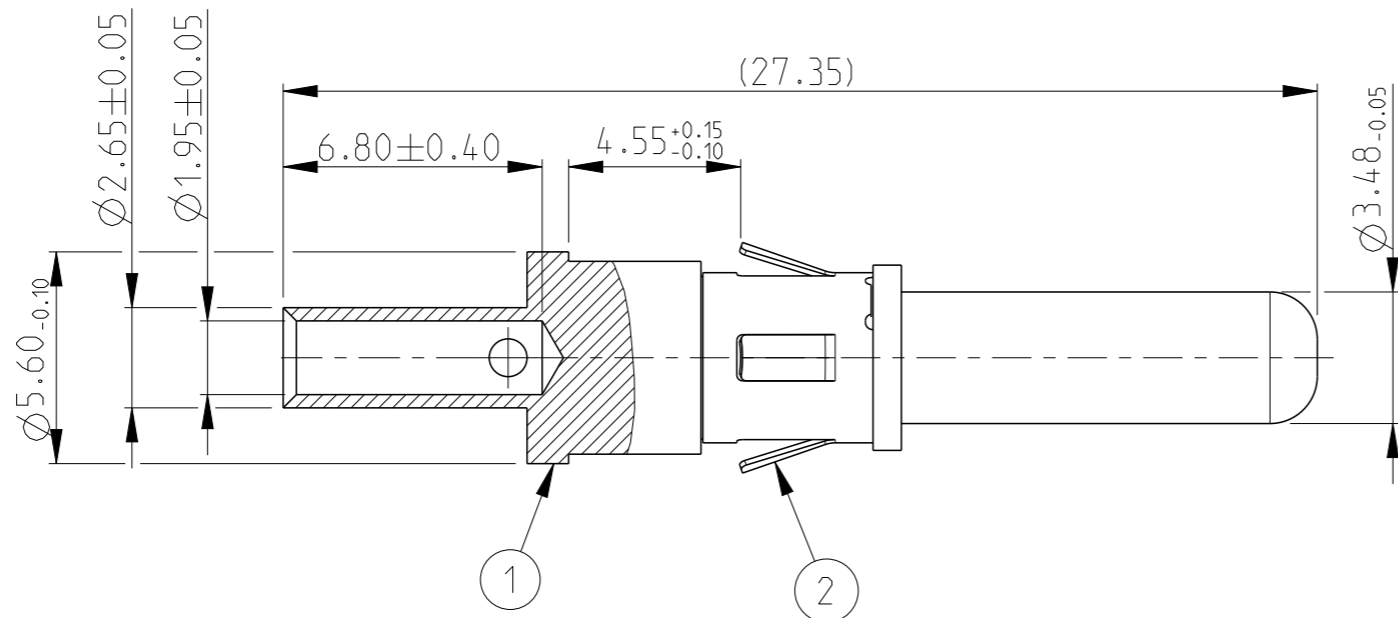


LOC	DIST	REVISIONS					
		P	LTR	DESCRIPTION	DATE	DWN	APVD
-	-		A	NEW DRAWING	06JUL2016	MGM	CE
			A1	REVISED PER PCN E-19-012270	05AUG2019	MK	PV

SECTION A-A  
Schnitt



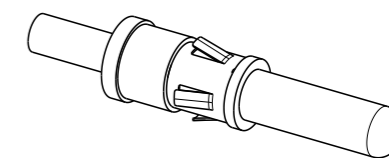
NOTES

Bemerkungen

- BULK PACKAGING IN CORRUGATED BOX  
Lose im Beutel und Versandkarton
- ALL SYMMETRY DIMENSION 

$\frac{\text{---}}{\text{---}}$	0.1
---------------------------------	-----

  
Alle Symmetriemaße
- SUITABLE SOCKET CONTACT SEE DRAWING: DARS24265  
Passender Buchsenkontakt siehe Zeichnung: DARS24265



SCALE 2:1  
Maßstab

	REF.	NOTE
CRIMPING TOOL Crimpzange	OUT0405-0110AS0 (Daniels M317)	Position - Stellung N°2
LOCATOR Stellungsregler	(DANIELS TP1035)	
EXTRACTION TOOL Ausbauwerkzeug	OUTCC IEXT-V0100	

IMPORTANT: THE POSITION MAY VARY ACCORDING TO THE REAL WIRE CROSS SECTION AND COMPOSITION.

Wichtig:  
Die Position kann entsprechend dem tatsächlichen Drahtdurchmesser und -aufbau variieren.

A	1	A	-	DARS24298-000A3	CLIP Clip	2
	1	A	Ag		PIN BODY Stiftkörper	1
REV	QTY Stueck	REV	PLATING Oberfläche	TE ORDER-NO. TE Bestell-Nr.	DESCRIPTION Beschreibung	ITEM NO

THIS DRAWING IS A CONTROLLED DOCUMENT.		DWN 06 JUL 2016 C.CHANDRASHEKAR.S				
DIMENSIONS: mm		CHK 08 JUL 2016 C.FINZER				
TOLERANCES UNLESS OTHERWISE SPECIFIED: ACC. TO ISO 8015		APVD 08 JUL 2016 C.FBERWEIN	NAME PIN CONTACT 1.5 SQMM, CAR CONNECTOR Stiftkontakte 1.5 SQMM			
		PRODUCT SPEC	APPLICATION SPEC		SIZE	RESTRICTED TO
MATERIAL SEE TABLE Siehe Tabelle		FINISH SEE TABLE	WEIGHT 2.55 g	A3	CAGE CODE -	DRAWING NO. DARS24298-000A3
CUSTOMER DRAWING			SCALE 5:1	SHEET 1 OF 1	REV A1	