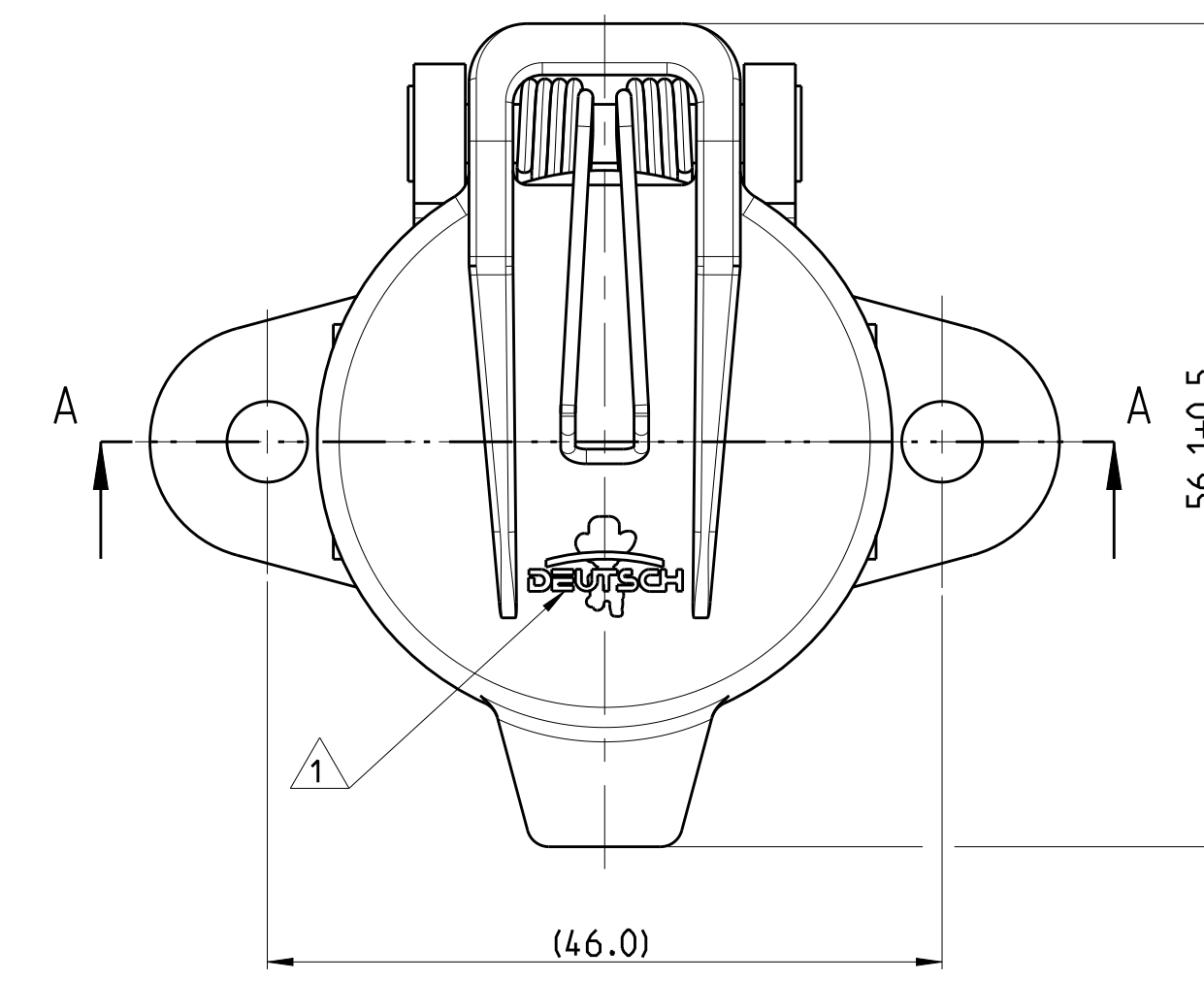
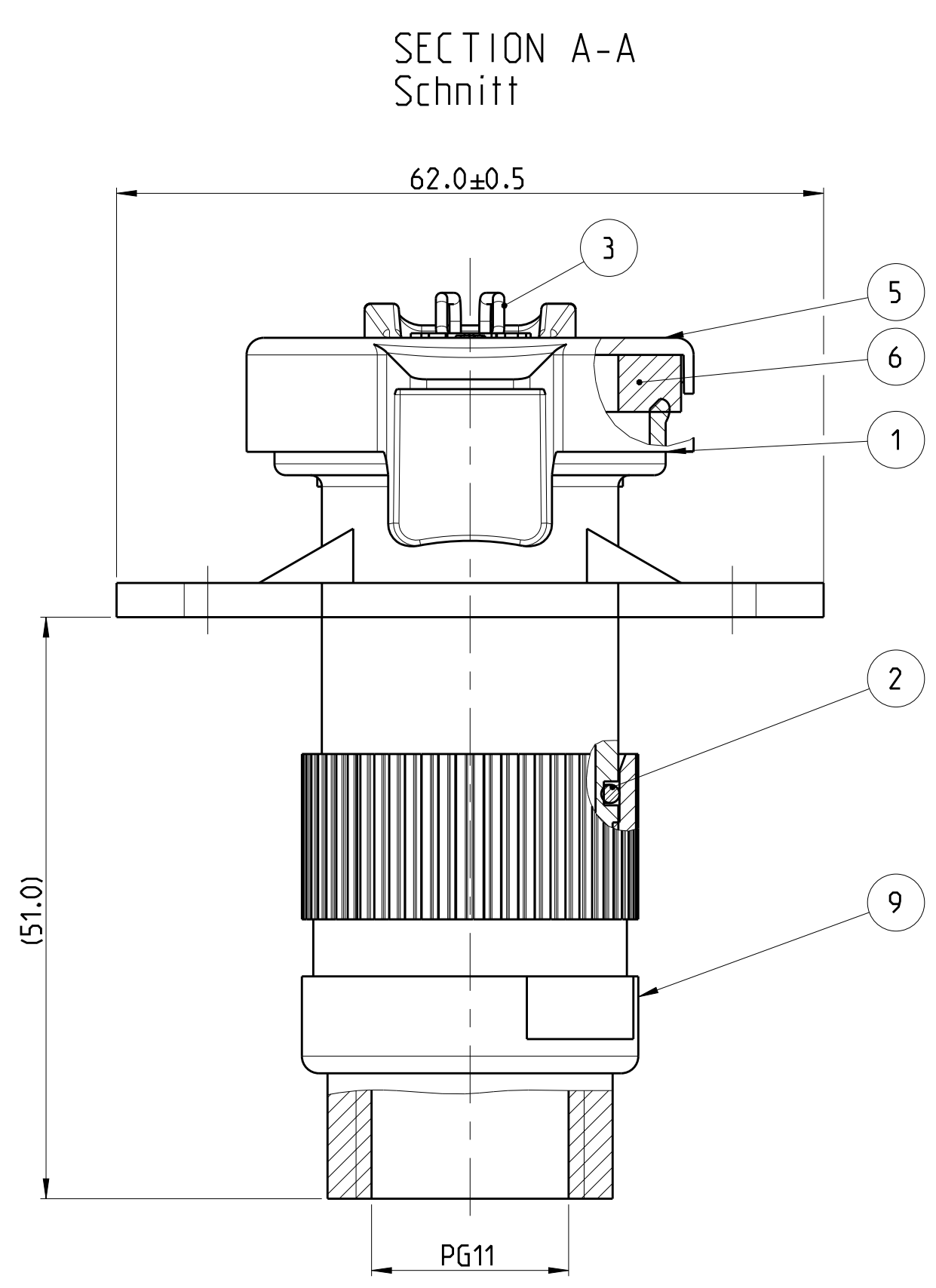
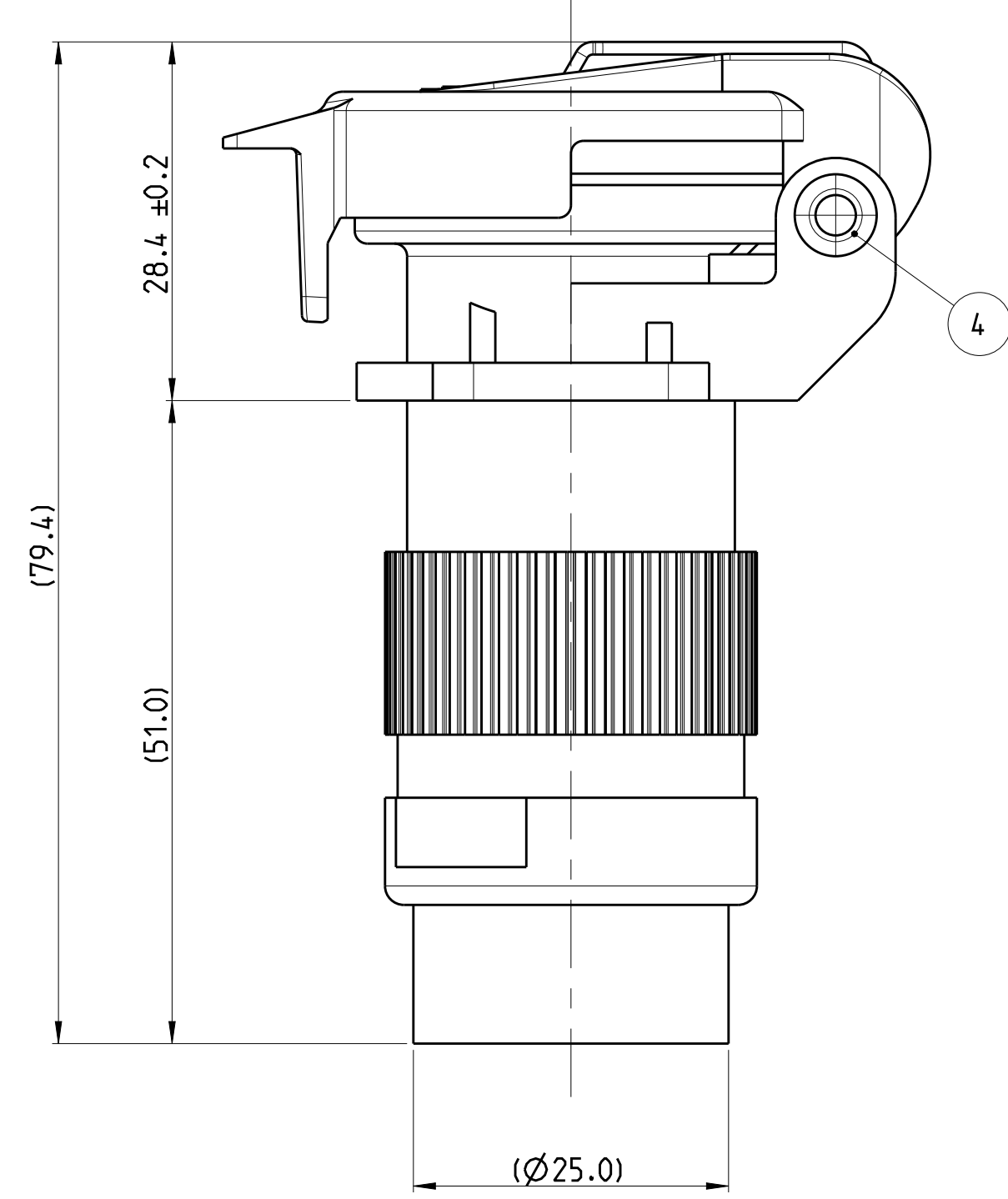
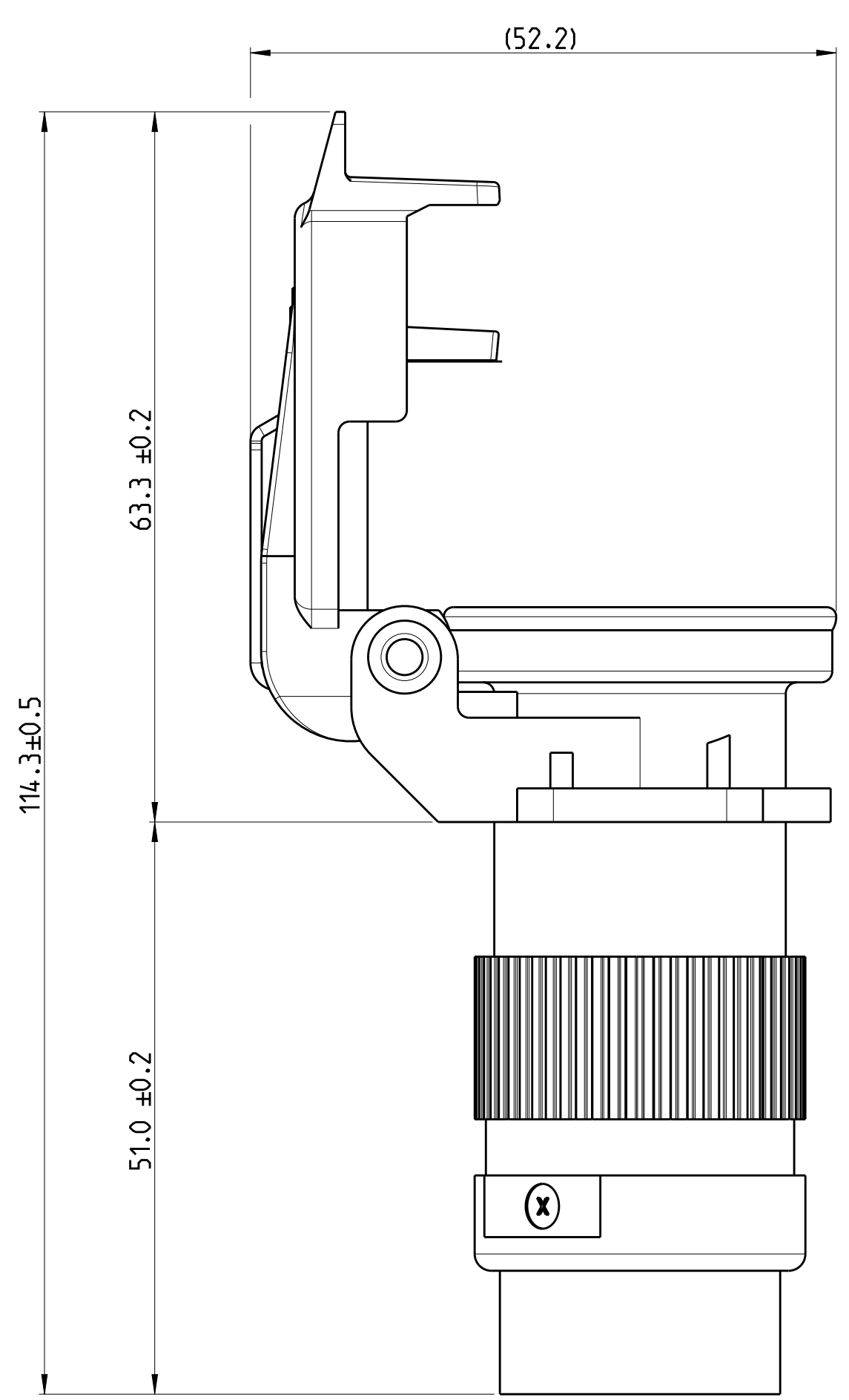


OPEN CONDITION:
Geöffnet:

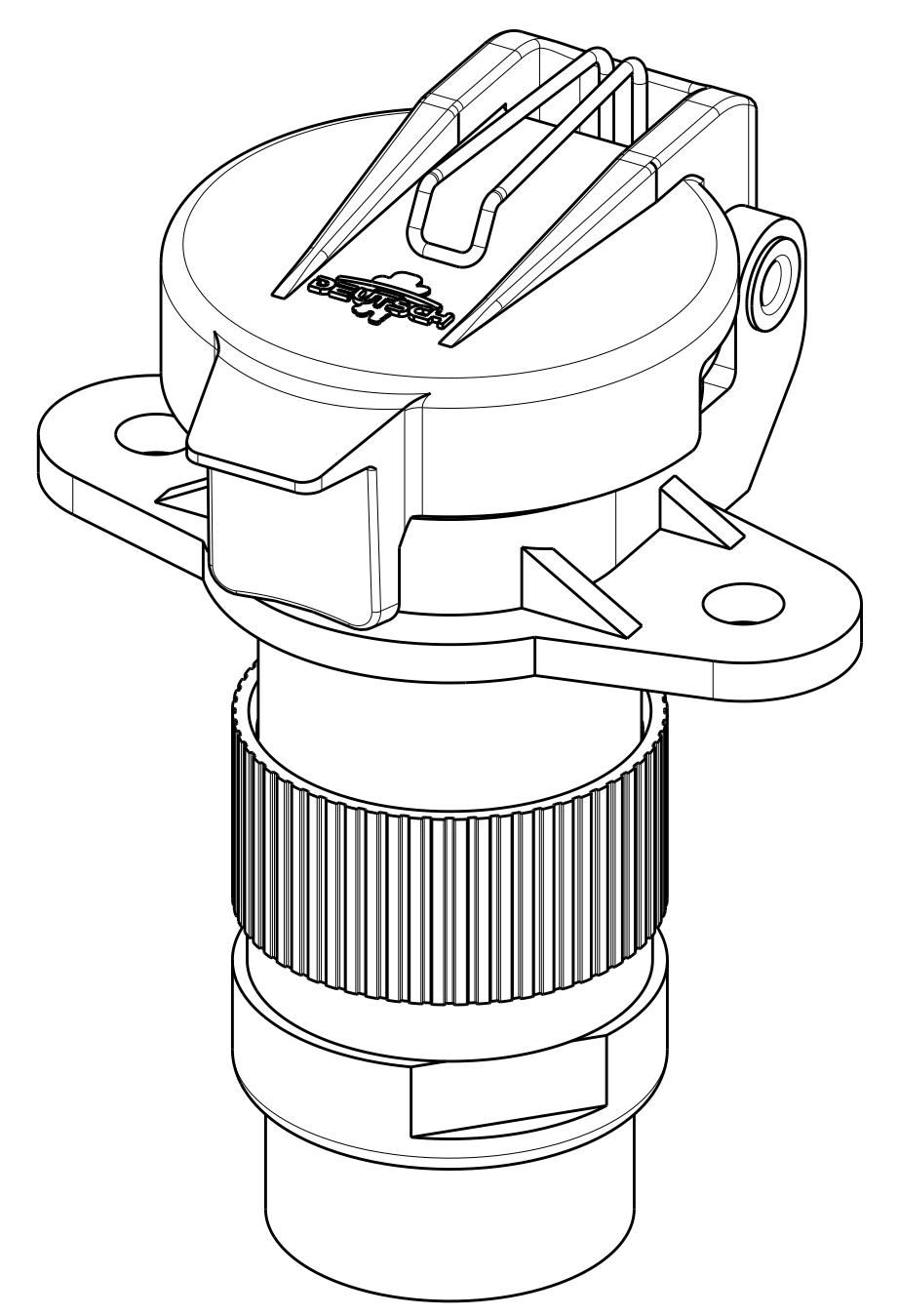
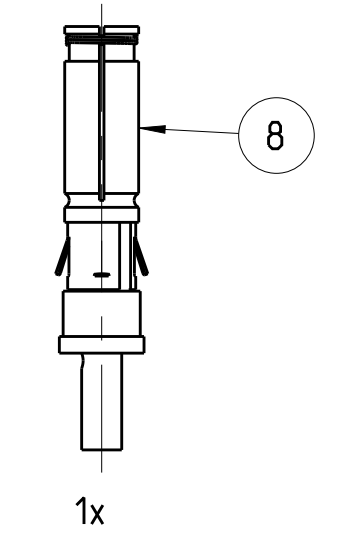
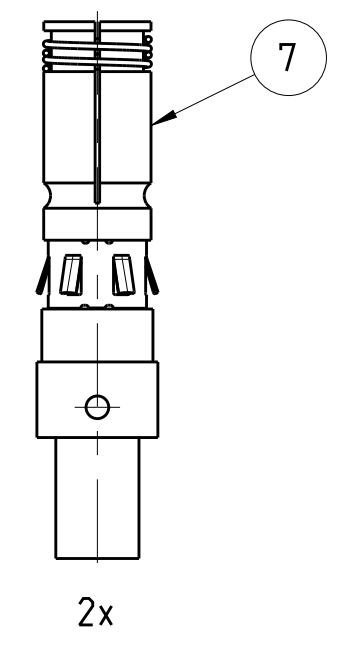
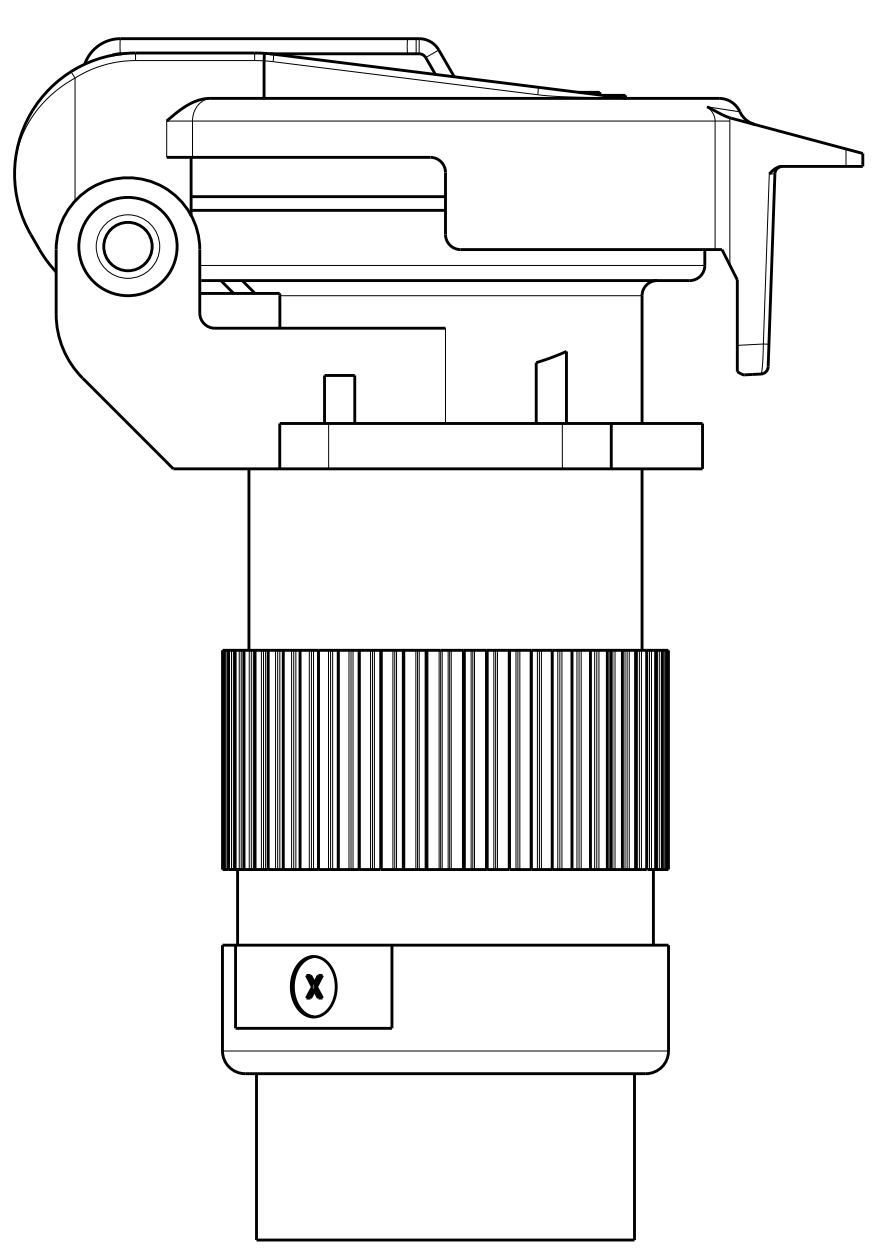


REVISIONS				
P	LTR	DESCRIPTION	DATE	DWN APVD
A		NEW DRAWING	08SEP2015	CS CE
B		COVER DESIGN MODIFICATION	22JUN2016	PV CF
C		REVISED PER REVISED PER PCN: E-17-004350	28MAR2017	NS GCR
C1		PRODUCT SPECIFICATION AND BACKSHELL THREAD SIZE DETAILS ADDED	02JAN2019	SS GCR

NOTES
Bemerkungen

- 1 DEUTSCH LOGO.
Deutsch Logo
- 2 DELIVERY CONDITION WITH SOCKET CONTACTS.
2x DARS24263-000A3(6 mm²)
1x DARS24265-000A3(1.5 mm²)
Lieferzustand mit Buchsenkontakte
2x DARS24263-000A3(6 mm²)
1x DARS24265-000A3(1.5 mm²)
- 3 ALL SYMMETRIC DIMENSIONS
Alle Symmetriemaße $\frac{\text{---}}{\text{---}} 0.1$
- 4 SUITABLE COUNTERPART SEE DRAWING: CAR3PC68
Passender Gegenstecker siehe Zeichnung: CAR3PC68
- 5 MALFUNCTION CAUSED BY LACQUER IS NOT COVERED BY TE CONNECTIVITY WARRANTY
Funktionsbeeinträchtigung durch Lackieren liegt nicht im Einfluss und Gewährleistungsumfang von TE connectivity.
- 6 FOR 3D MODEL (CUSTOMER VIEW MODEL) PLEASE REFER TO CAR3SC68WS (RECEPTACLE) AND DARS24263-000A3 (6mm² SOCKET) & DARS24265-000A3 (1.5mm² SOCKET)
Für 3D Modell (Customer View Model) siehe CAR3SC68WS (Steckdose) und DARS24263-000A3 (Buchsenkontakt 6mm²) & DARS24265-000A3 (Buchsenkontakt 1.5mm²)

2 DELIVERY CONDITION:
Lieferzustand:



ITEM NO	DESCRIPTION	COLOUR	MATERIAL
1	3 WAY RECEPTACLE HOUSING	BLACK	PA6 GF-15
2	3 way Steckdosengehäuse	schwarz	
3	O-RING	BLACK	SS 304
4	SPRING	-	COPPER ALLOY
5	COVER SEAL	BLACK	PA6 GF-15
6	Deckendichtung	schwarz	
7	SOCKET CONTACTS 6mm ²	BLACK	CuZn35Pb3
8	SOCKET CONTACTS 1.5mm ²	BLACK	CuZn35Pb3
9	BLACK SHELL	BLACK	PA6 GF-15
	Endkappe	schwarz	

THIS DRAWING IS A CONTROLLED DOCUMENT. DIMENSIONING AND TOLERANCING PER GPS (ISO STANDARDS). TOLERANCES UNLESS OTHERWISE SPECIFIED: ACC. TO ISO 8015.

DEUTSCH ORDER-NO. DEUTSCH Bestell-Nr.	REV.	QTY Stueck	QUANTITY Stueck	ITEM NO ASSY
CAR3SC68	C	1	1 1 1 1 1 1 2 1 1	1

MATERIAL: SEE TABLE siehe Tabelle

WEIGHT: 53.3 g

SCALE: 2:1

SHEET 1 OF 1

REV C1

SHIVAKUMAR 03AUG2015
C. FINZER 05AUG2015
F. EBERWEIN 05AUG2015

NAME: 3POS. RECEPTACLE
3Pos. Steckdose

SIZE: A1

SCALE: 2:1

SHEET 1 OF 1

REV C1

TE Connectivity