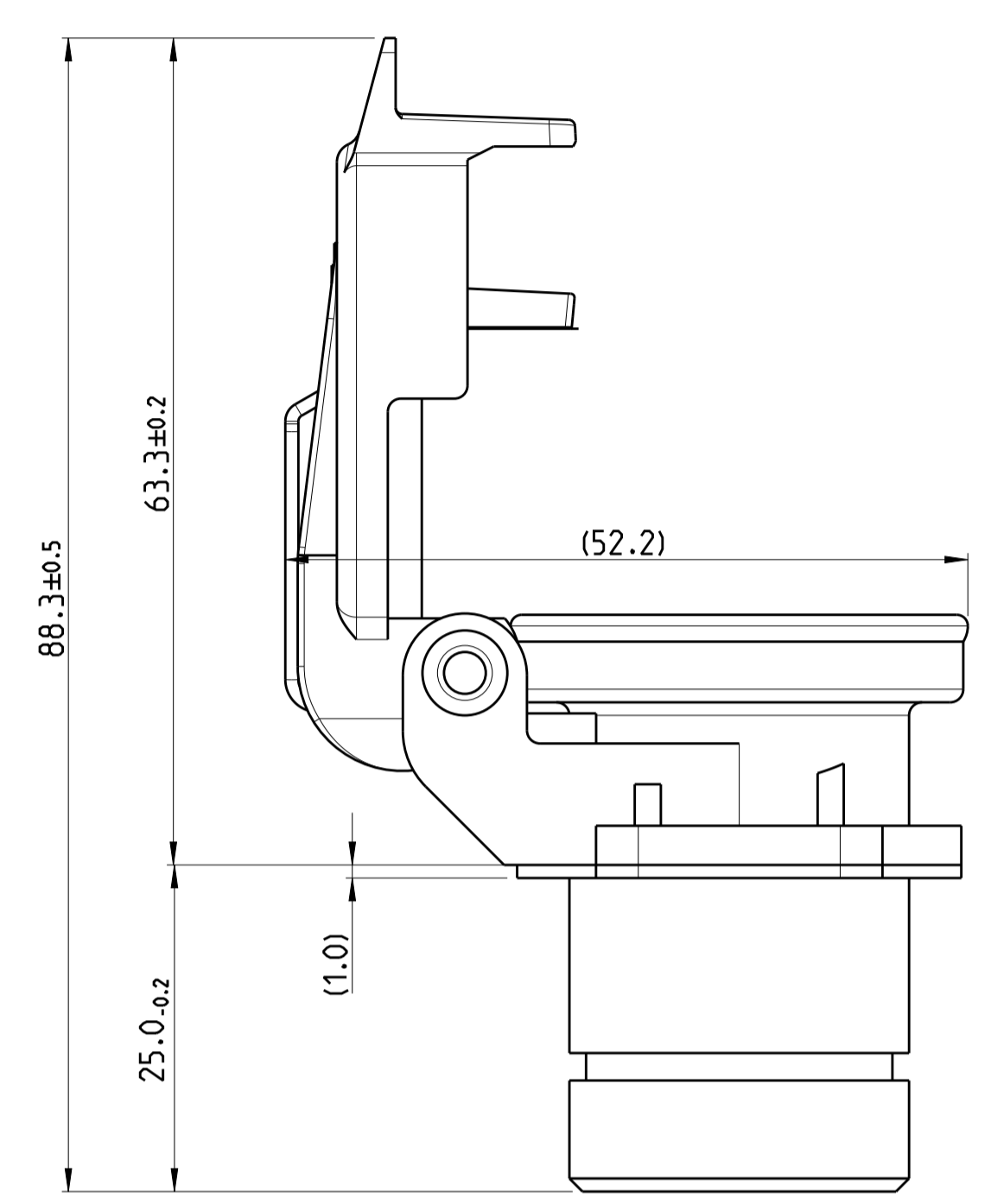
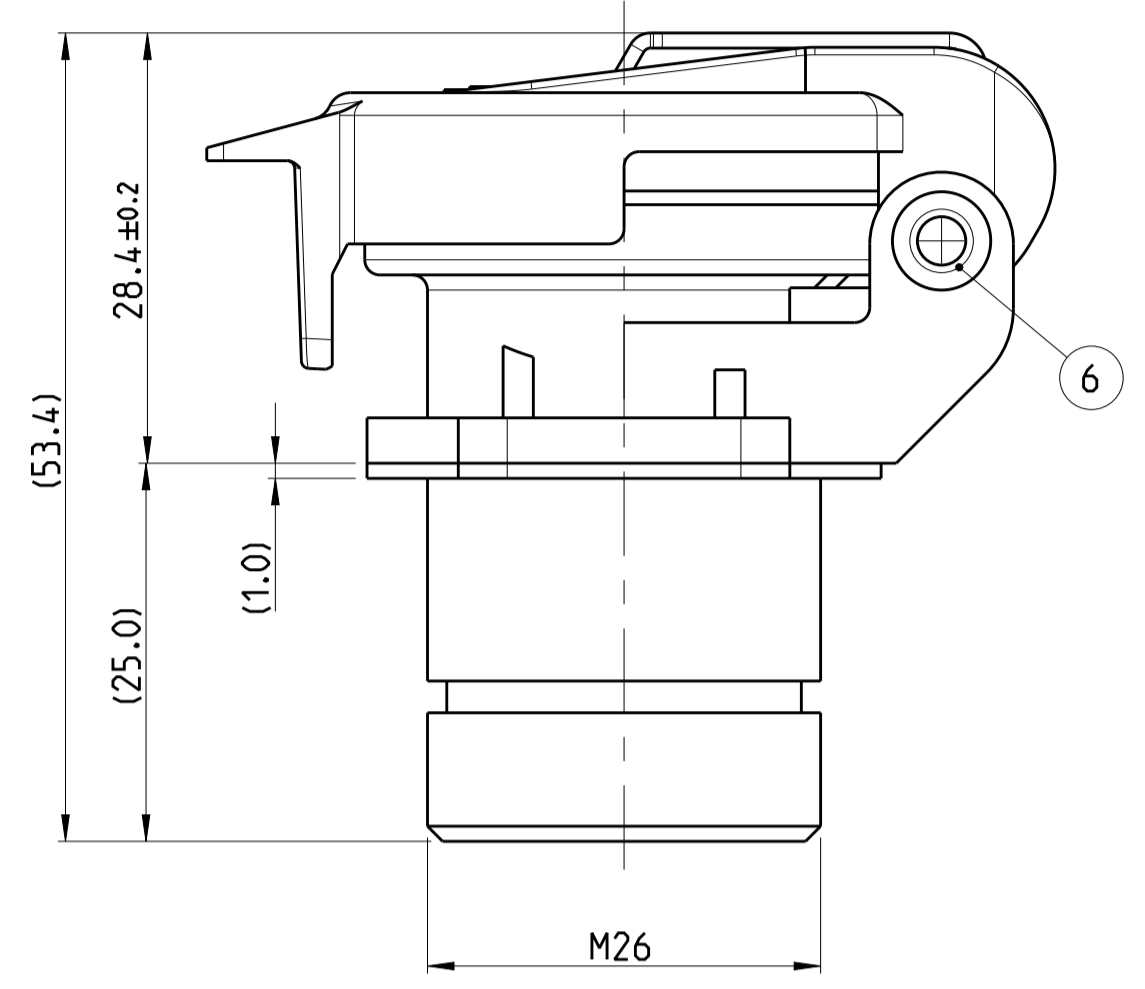
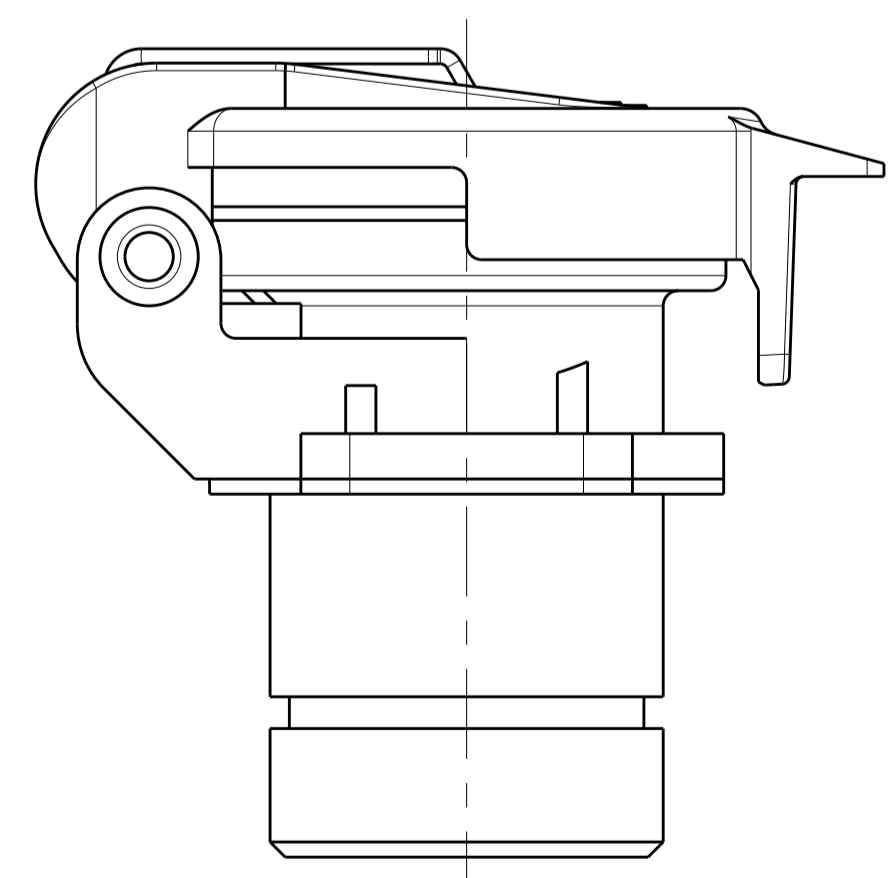


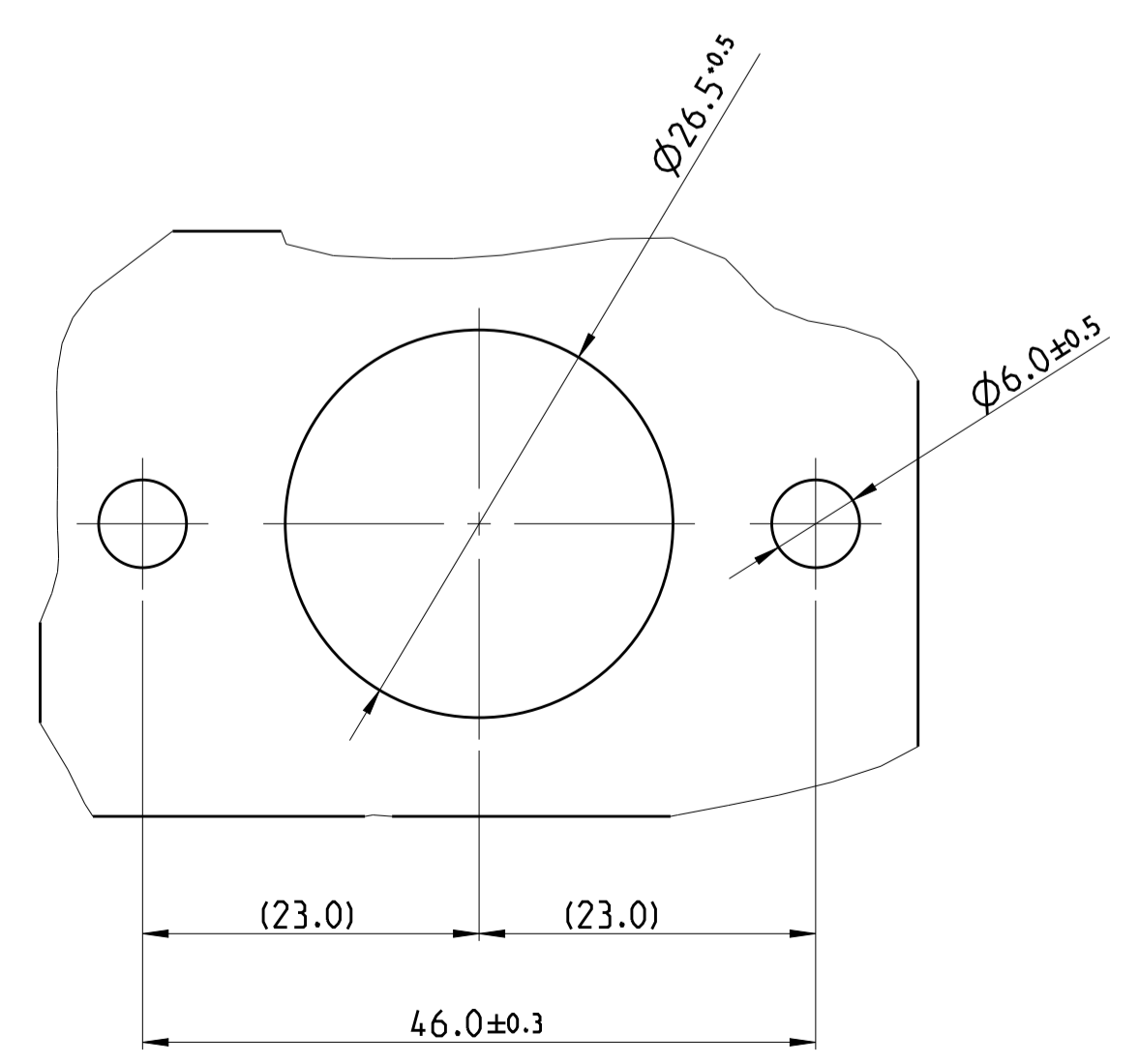
OPEN CONDITION:  
Geöffnet:



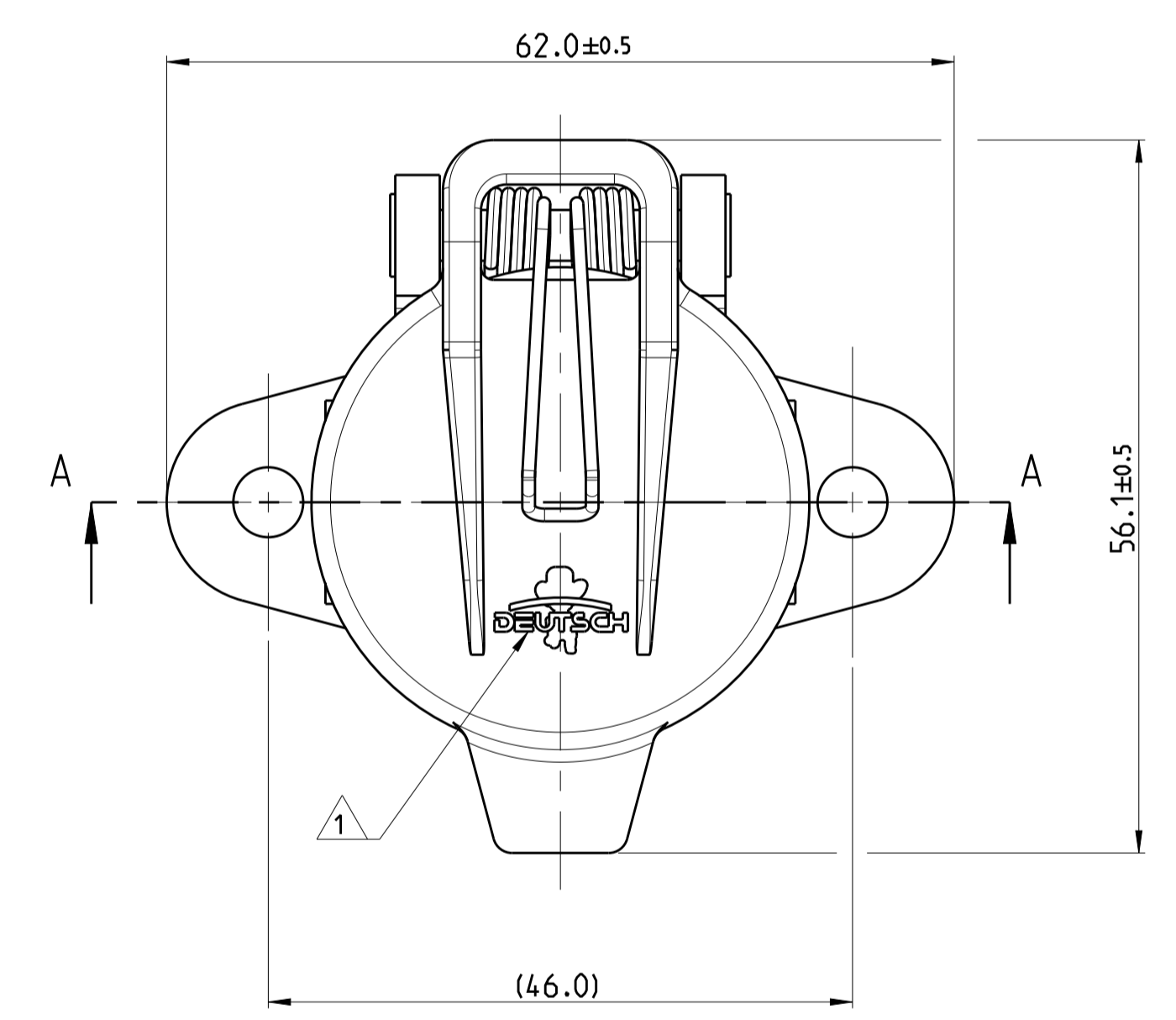
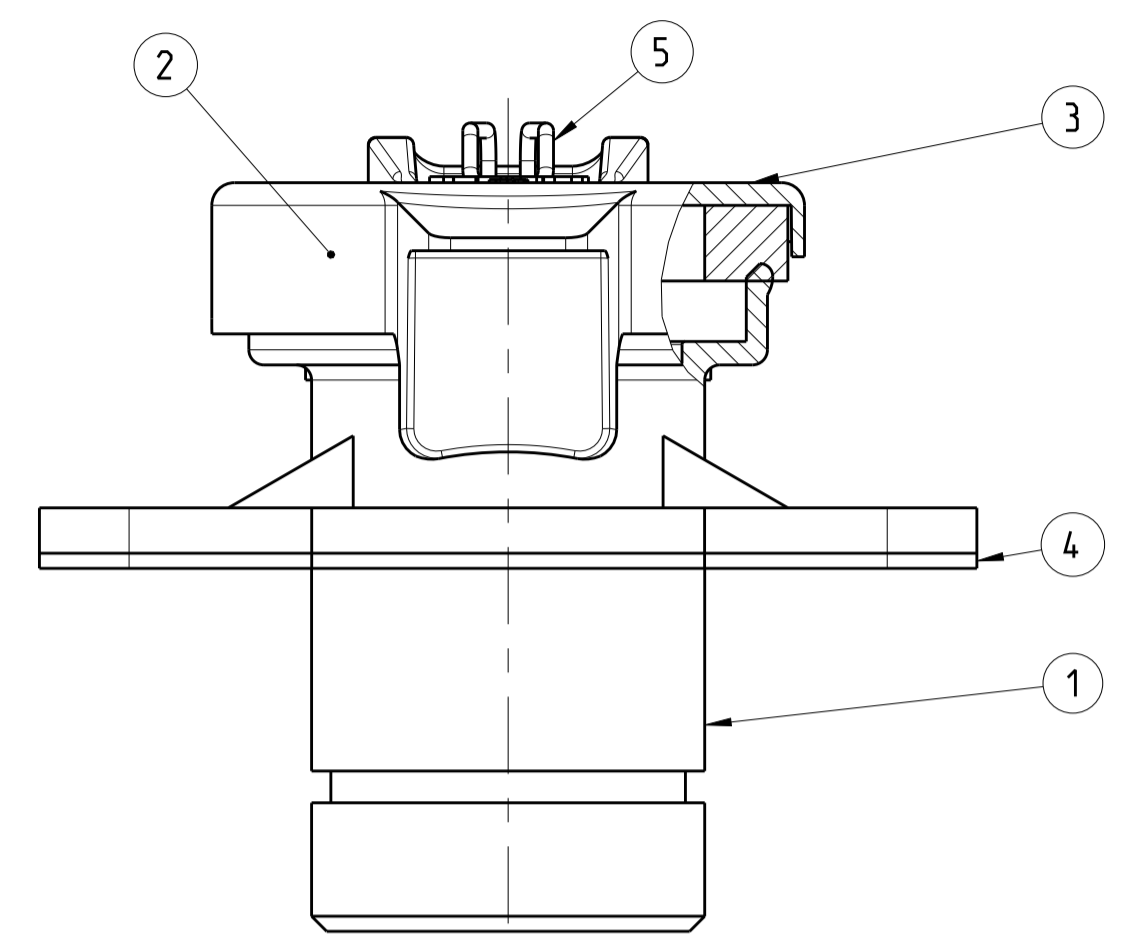
DELIVERY CONDITION:  
Lieferzustand:



RECOMENDED PANEL CUTOUT



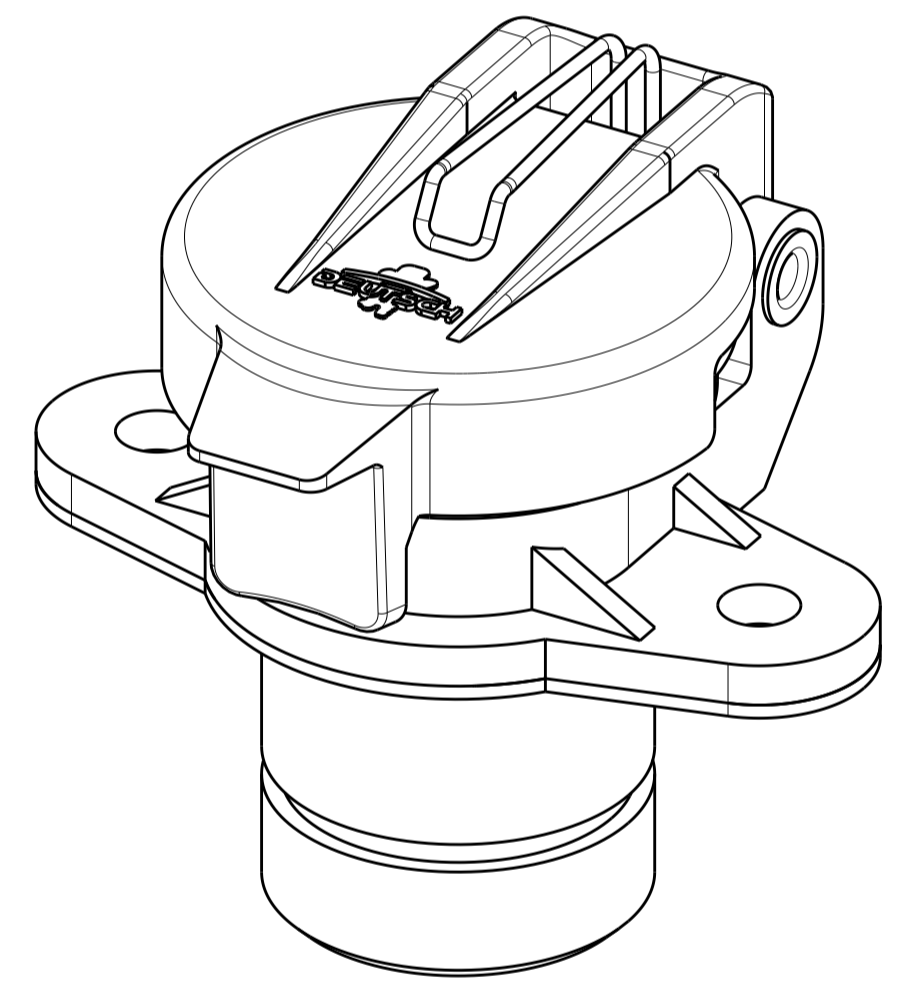
SECTION A-A  
Schnitt



REVISIONS				
P	LTR	DESCRIPTION	DATE	APPV
A		NEW DRAWING	08SEP2015	CS CE
B		COVER DESIGN MODIFICATION	22JUN2016	PV CF
B1		ECR-16-018085 (PANEL CUTOUT ADDED)	12DEC2016	MGM CF
B2		PRODUCT SPECIFICATION ADDED	02JAN2019	SS GCR

NOTES  
Bemerkungen

- DEUTSCH LOGO.  
Deutsch Logo
- BULK PACKAGING IN CORRUGATED BOX  
Schuettgut im Versandkarton
- ALL SYMMETRIC DIMENSIONS  $\pm 0.1$   
Alle Symmetriemaße
- SUITABLE COUNTERPART SEE DRAWING: CAR3PCXXXX  
Passender Gegenstecker siehe Zeichnung: CAR3PCXXXX
- MALFUNCTION CAUSED BY LACQUER IS NOT COVERED BY TE CONNECTIVITY WARRANTY  
Funktionsbeeinträchtigung durch Lackieren liegt nicht im Einfluss und Gewährleistungsumfang von TE connectivity.



DIMENSIONING AND TOLERANCING ACC. TO:  
DIN 16742  
DIN EN ISO 8015 (AD) ISO 291  
DIN EN ISO 14405

ITEM NO	DESCRIPTION	COLOUR	MATERIAL
1	3 POS. RECEPTACLE HOUSING 3 max. Steckersgehäuse	BLACK / schwarz	PA6 GF-15
2	COVER SEAL Dichtung	BLACK / schwarz	PA6 GF-15
3	COVER Dichtung	BLACK / schwarz	SS 304
4	FRAMING SEAL Framingschichtung	BLACK / schwarz	COOPER ALLOY
5	SPRING Feder	BLACK / schwarz	
6	RIVET Schraumbüchse		

TOLERANCES UNLESS OTHERWISE SPECIFIED ACC. TO DIN 9011-140 CENTRIC TO NOMINAL DIMENSION. EDITION 1992-11 SHALL APPLY.  
Freimaßtoleranzen nach DIN 9011-140. Es gilt die Ausgabe 1992-11.

PRODUCT CHARACTERISTICS ACC. QMP EMEA\_12  
BESONDERE MERKMALE NACH QMP EMEA\_12

THIS DRAWING IS A CONTROLLED DOCUMENT. DIMENSIONING AND TOLERANCING PER GPS (ISO STANDARDS)

DIMENSIONS: mm  
TOLERANCES UNLESS OTHERWISE SPECIFIED: ACC. TO ISO 8015

FINISH:  $\pm 0.1$

APVD: SHIVAKUMAR H	DATE: 04AUG2015	<b>TE</b> TE Connectivity
CHK: C. FINZER	DATE: 06AUG2015	
APVD: EBERWEIN	DATE: 06AUG2015	NAME: 3POS. RECEPTACLE
PRODUCT SPEC: 108-94602		3Pos. Steckdose
APPLICATION SPEC: -		SIZE: A1
WEIGHT: 27.2 g		CAGE CODE: -
CUSTOMER DRAWING		SCALE: 2:1
		SHEET 1 OF 1
		REV: B2