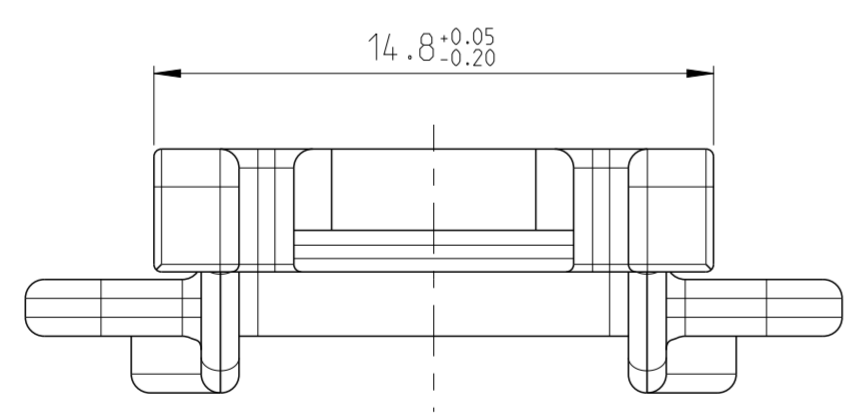
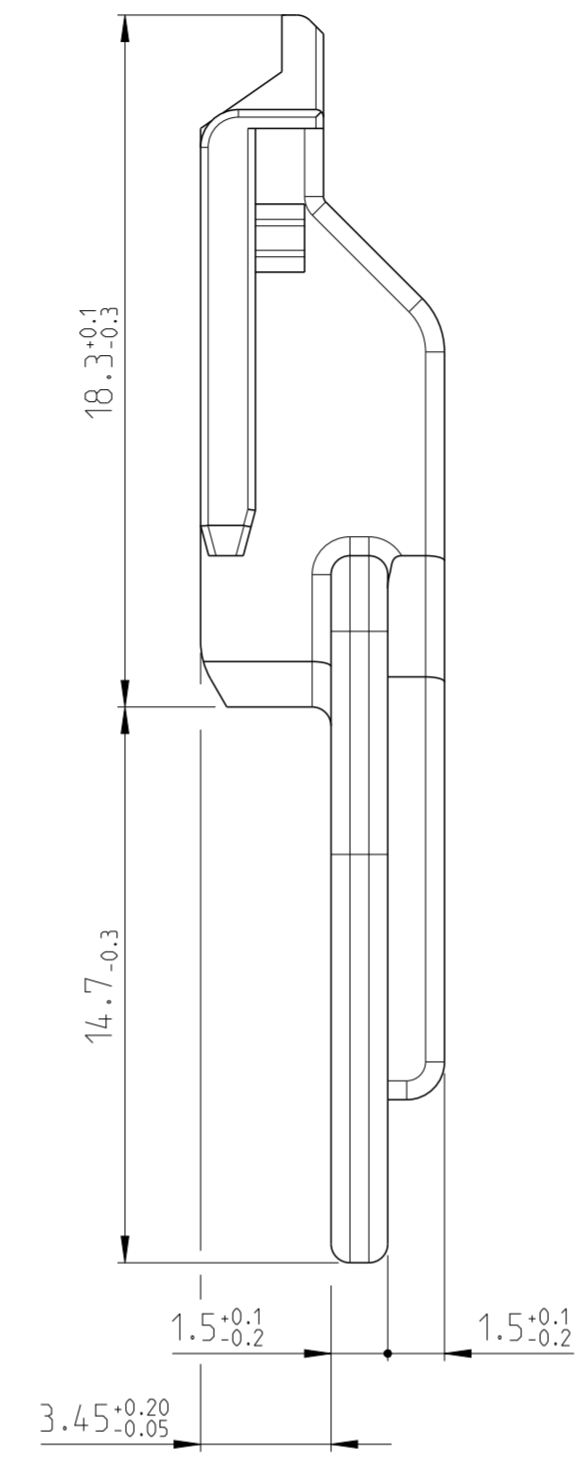
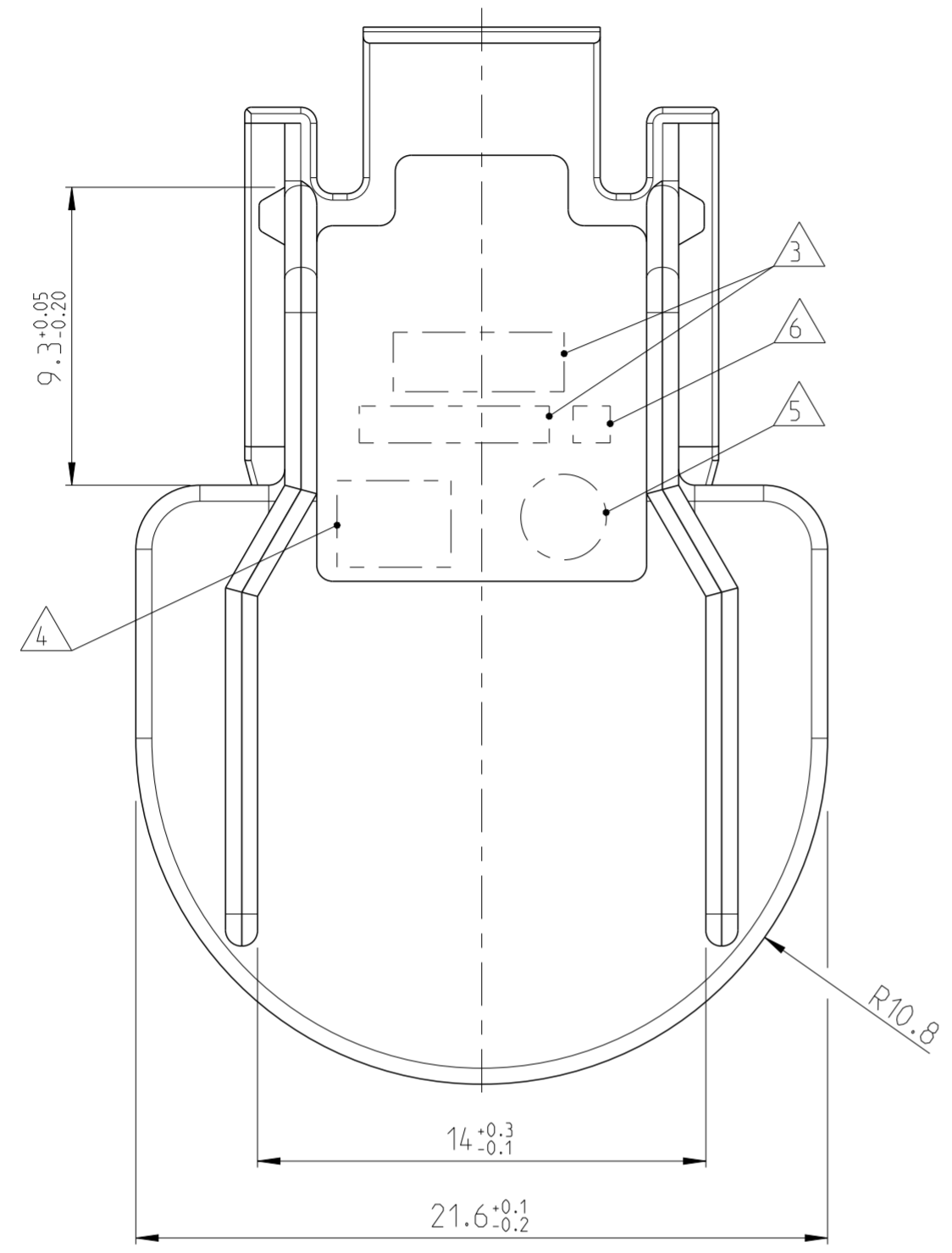


LOC	DIST	REVISIONS				DATE	DWN	APVD
A1	-	ÄNDERUNGEN		DESCRIPTION	DATE	DWN	APVD	
		P	LTR	BESCHREIBUNG				
		B		NEW DRAWING	01FEB2013	KSC	JWO	



NOTES
Bemerkungen

- 1 0- -3 AS SHOWN
0- -3 wie gezeichnet
- 2 ONLY THE GERMAN LANGUAGE VERSION IS AUTHORITATIVE
Massgebend ist nur der deutsche Text
- 3 SUPPLIER-MARKING
Lieferantenkennzeichnung
- 4 MATERIAL IDENTIFICATION
Materialkennzeichnung
- 5 DATE MARKING
Datumskennzeichnung
- 6 SUPPLIER REVISION INDEX
Revisionsindex des Lieferanten
- 7 REGRIND USAGE IN CLOSED LOOP PROCESSING ALLOWED
Verwendung von Rezyklat im "close loop" Verfahren zulässig

NOTE Bem.	FEATURE Merkmal	TE Connectivity - No.
8	PRODUCT-SPEC. Produkt-Spez.	108-18417-001
9	MATING TO HOUSING BY TE CONNECTIVITY Passend zu Gehäuse von TE Connectivity	967312 967313



968822-3	B	0.001	PBT-GF15	max. 25%	schwarz/BLACK aehnL./SIM. RAL 9011
TE Connectivity Bestell-Nr. ORDER-NO.	REV	Masse [kg] MASS [kg]	Werkstoff MATERIAL	Rezyklatanteil REGRIND	Oberflaeche/Farbe SURFACE/COLOUR
				7	

THIS DRAWING IS A CONTROLLED DOCUMENT.
 Diese Zeichnung ist ein kontrolliertes Dokument.

DIMENSIONS: MASSEINHEITEN: (MM)

TOLERANCES UNLESS OTHERWISE SPECIFIED ACC. TO DIN 16901-140 VALIDITY HAS THE RELEVANT VERSION AT THE MOMENT OF PART CONSTRUCTION. Freimasstoleranzen nach DIN 16901-140 Gültigkeit hat die aktuelle Version zum Zeitpunkt der Teilkonstruktion. TOLERANCING ISO 8015 TOLERIERUNG ISO 8015 ANGLES/WINKEL ±2° FINISH/OBERFLAECHE/FARBE

DWN: K. Schaffnit 07JAN2013
 CHK: D. Mechteridis 07JAN2013
 APVD: J. Woller 07JAN2013

NAME: LOCKPLATE
 Sicherungsplatte

SIZE: A2
 CAGE CODE: 100779
 DRAWING NO. ZEICHNUNGS-NR.: 968822

MATERIAL: -

WEIGHT GEWICHT: -

CUSTOMER DRAWING /KUNDENZEICHNUNG

SCALE MASSSTAB: 5:1
 SHEET BLATT: 1 OF VON 1
 REV: B

RESTRICTED TO NUR FUER: -