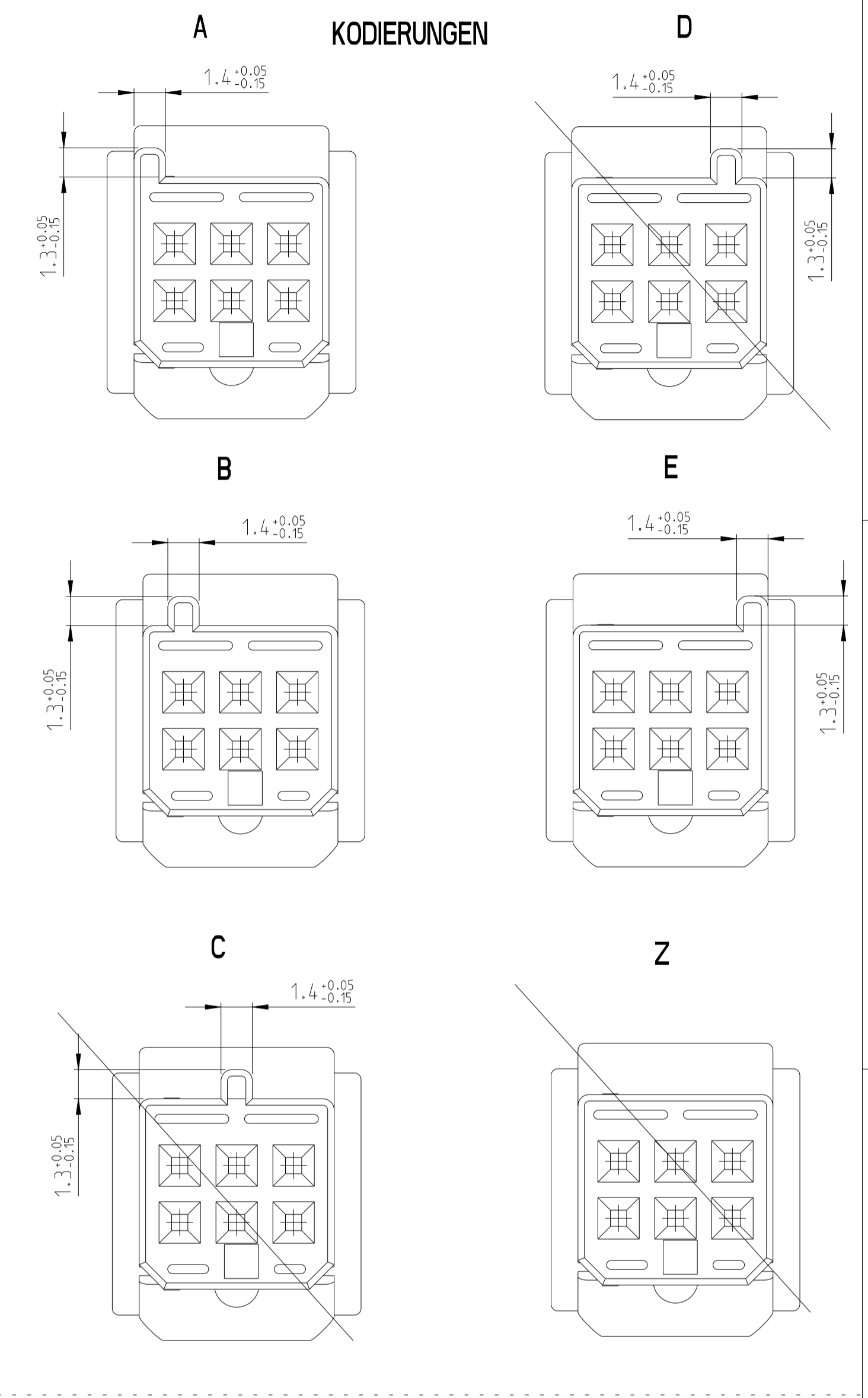
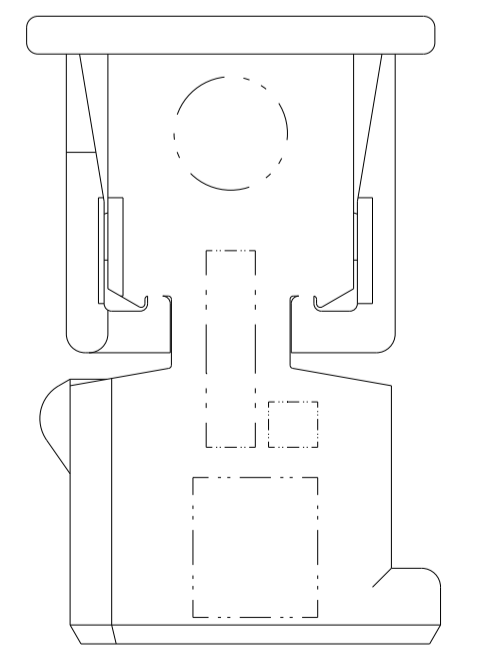


LOC	DIST	REV	LTN	REVISIONS ÄNDERUNGEN	DATE	DWN	APVD
A1	-	B5		REVISED PER ECO-11-005027	23MAR2011	RK	HMR
		B6		CODING E ADDED	02APR2014	CR	HHC
		B7		ECR-24-198788	30JAN2024	KV	AS

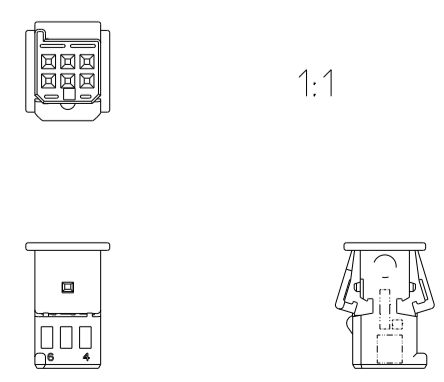


- NOTES
Bemerkungen
- CODING A AS SHOWN
Kodierung A wie gezeichnet
 - ONLY THE GERMAN LANGUAGE VERSION IS AUTHORITATIVE
Massgebend ist nur der deutsche Text
 - FUNCTIONAL MEASUREMENTS MARKED WITH ARE DOCUMENTED IN THE PPFB. NOT MARKED MEASUREMENTS ARE MEASURED, BUT NOT DOCUMENTED IN THE PPFB. DEVIATIONS HAVE TO BE CORRECTED.
Funktionsbestimmende Masse, die mit gekennzeichnet sind, werden im PPFB dokumentiert. Nicht gekennzeichnete Masse werden ebenfalls ausgemessen, aber nicht im PPFB dokumentiert. Abweichungen sind zu korrigieren.
 - MAX WIRE SIZE 0.75MM² FLR PERMITTED
MAX. INSULATION DIAMETER 1.9MM
NUMBER OF PIECES SEE CABLE HARNESS DRAWINGS
FOR PERMISSIBLE CURRENT CARRYING CAPACITY OF THE SINGLE CONTACT
SEE PRODUCT SPECIFICATION NO. 108-18030
max. zulässiger Leitungsquerschnitt 0.75mm² FLR
max. Aussendurchmesser Isolierung 1.9mm
Die Stuerkzahl ist im Leitungssatz festgelegt
Die zulässige Strombelastbarkeit fuer die einzelnen Kontakte ist der Produkt-Spezifikation Nr.: 108-18030 zu entnehmen

2. KONTAKTSICHERUNG
IN ENDRASTSTELLUNG



NOTE Bem.	FEATURE Merkmal	TE Connectivity - No.
	INTERFACE DRAWING Ausfuhrungsvorschrift	114-18063-36
6	MATING TO MQS-SOCKET CONTACT CAVITY Passend zu MQS-Buchse Kontaktkammer	928 999 963 715 963 726 963 729



Z	E	D	C	B	A
-	5-968291-2	-	-	2-968291-2	1-968291-2
-	B	-	-	B	B
-	SOCKET HOUSING 6 POS. Buchsengehaeuse, 6 pol.	-	-	SOCKET HOUSING 6 POS. Buchsengehaeuse, 6 pol.	SOCKET HOUSING 6 POS. Buchsengehaeuse, 6 pol.
-	PBT-GF10	-	-	PBT-GF10	PBT-GF10
-	gruen/GREEN aehnl./SIM. RAL 6017	-	-	blau/BLUE aehnl./SIM. RAL 5042	schwarz/BLACK aehnl./SIM. RAL 9005
COD	TE Connectivity Bestell-Nr. ORDER-NO.	REV.	Benennung TITLE	Werkstoff MATERIAL	Oberflaeche/Farbe SURFACE/COLOUR

THIS DRAWING IS A CONTROLLED DOCUMENT.
 DIMENSIONING AND TOLERANCING PER GPS (ISO STANDARDS)

DIMENSIONS:
MASSENHEITEN:
MM

TOLERANCES UNLESS OTHERWISE SPECIFIED:
 ALL DIMENSIONS UNLESS OTHERWISE SPECIFIED
 DIM. 16901-110

0 PLC
1 PLC
2 PLC
3 PLC
4 PLC

ANGLES & INCL. 32°
FINISH/BELEG/FARBE

MATERIAL

WEIGHT
BEWICHT

Customer Drawing

DWN S. Schaefer 10FEB98
CHK J. Woller 10FEB98
NAME

PRODUCT SPEC
PRODUKT-SPEZ.
108-18507-0

APPLICATION SPEC
VERARBEITUNGSSPEZ.

SIZE A1 CAGE CODE 00779 DRAWING NO. 968291 RESTRICTED TO NUR FÜR

SCALE MASSSTAB 5:1 SHEET BLATT 1 OF VON 1 REV B7

TE Connectivity
Buchsengehaeuse, 6 polig
Micro Quadlok System