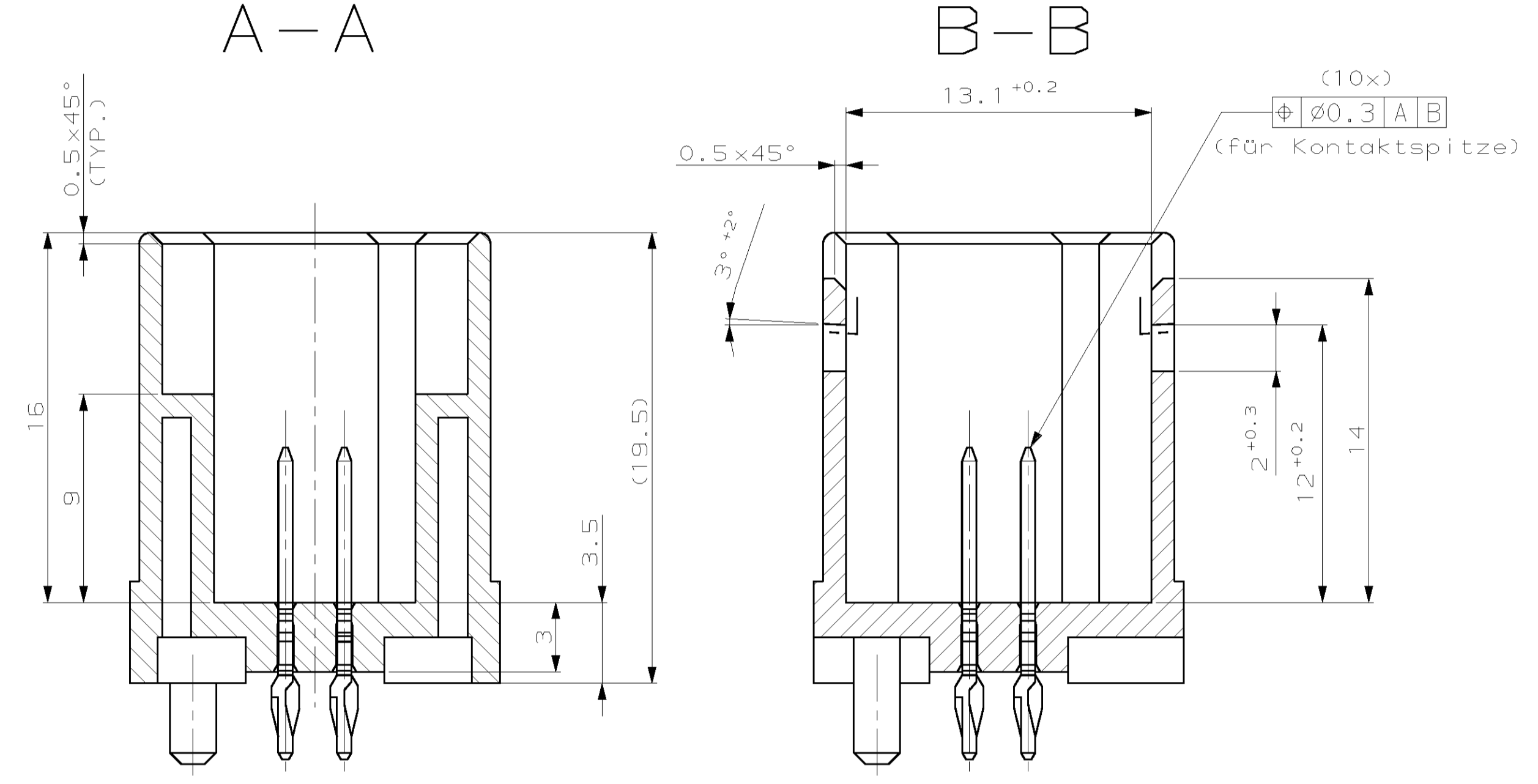
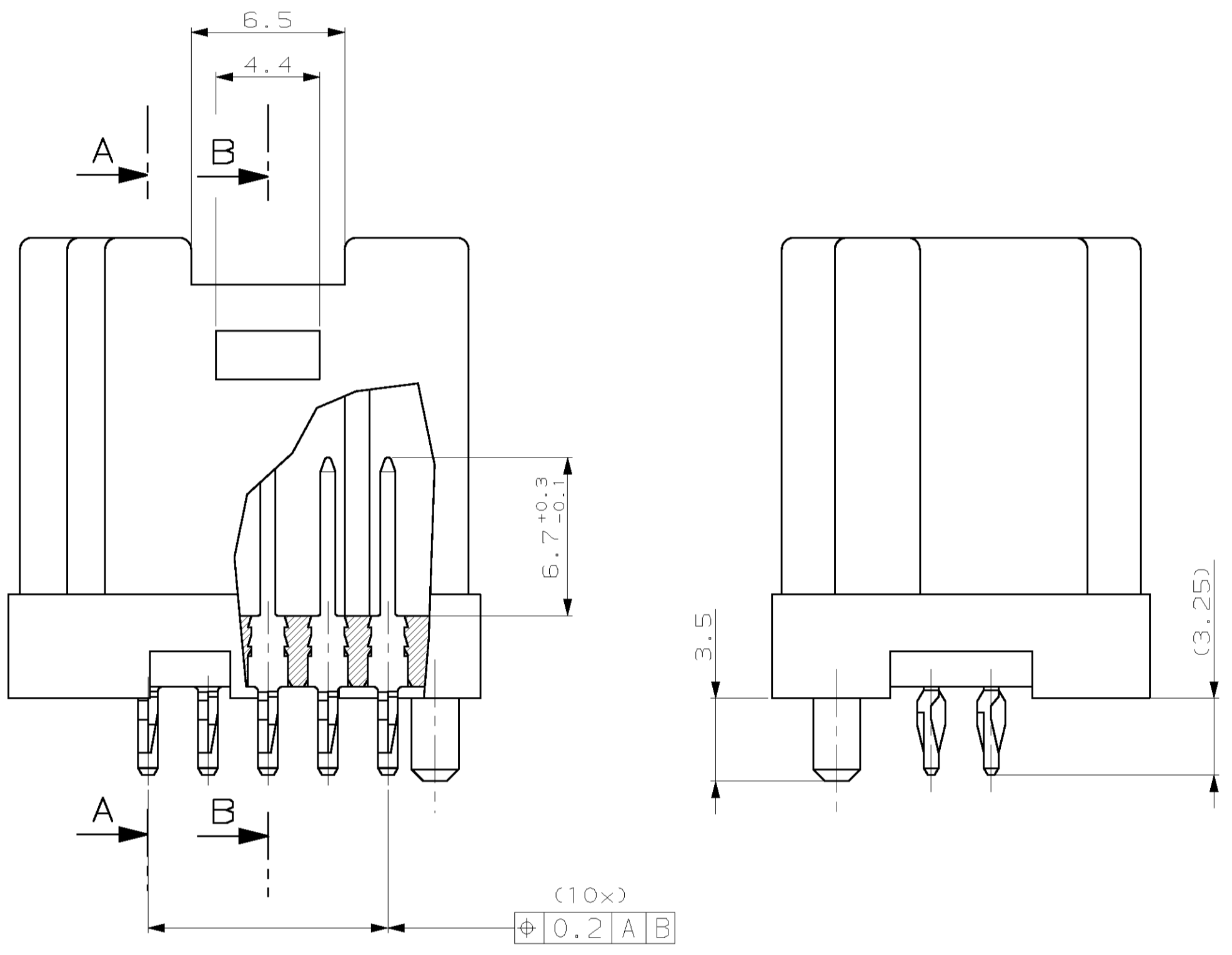
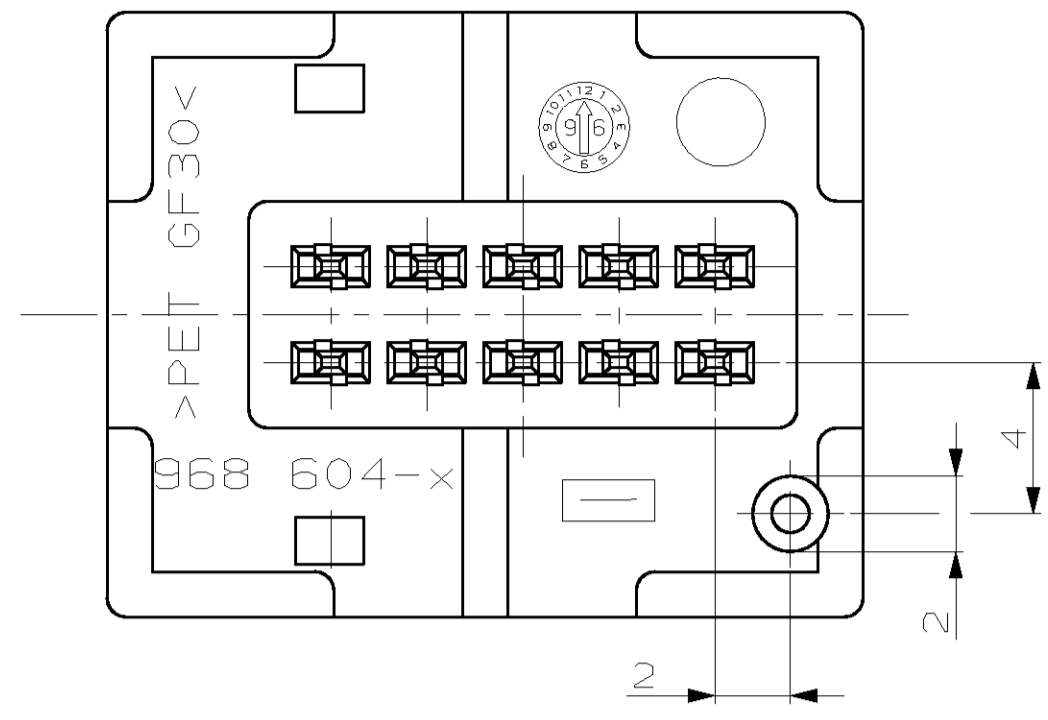
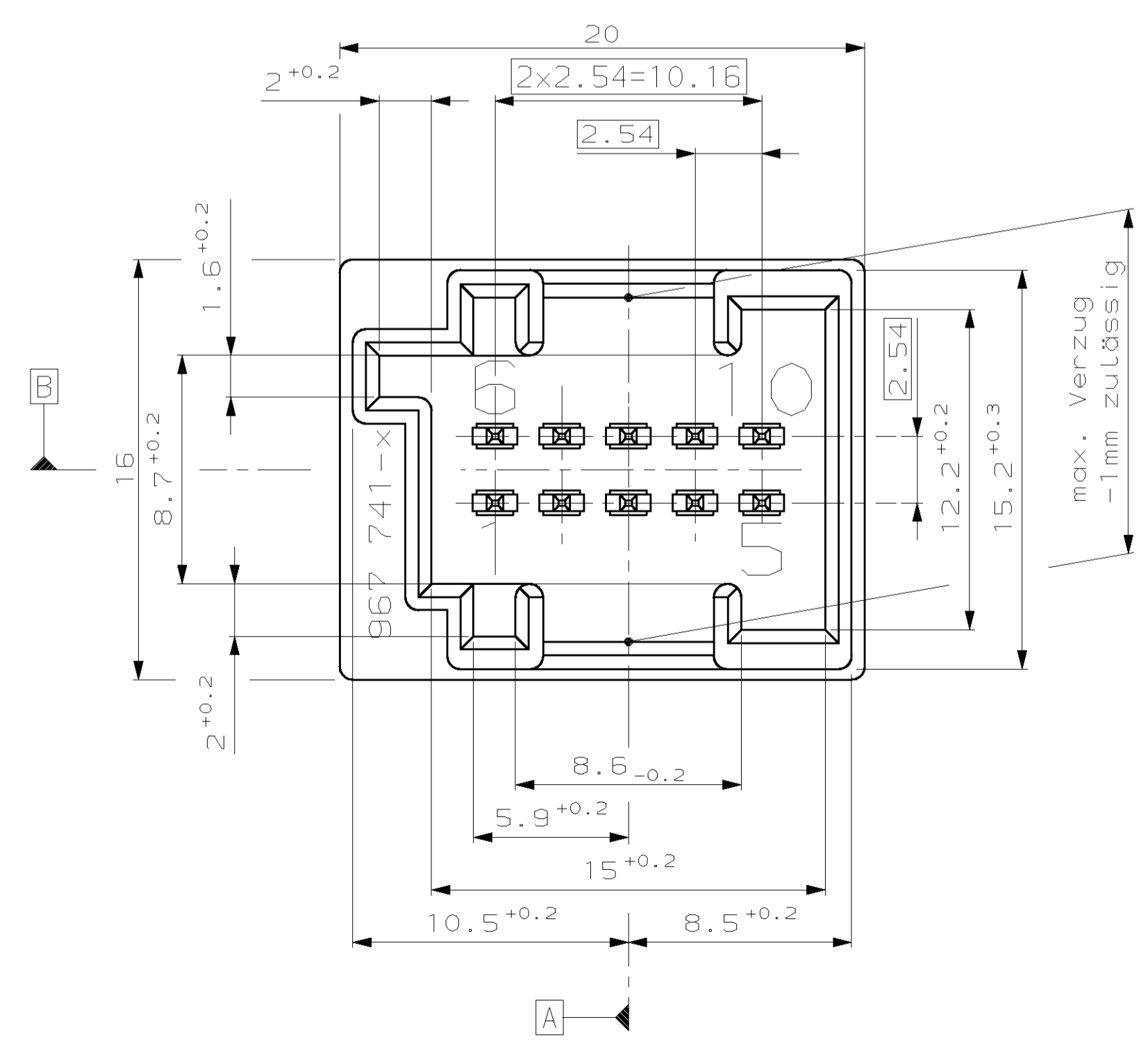
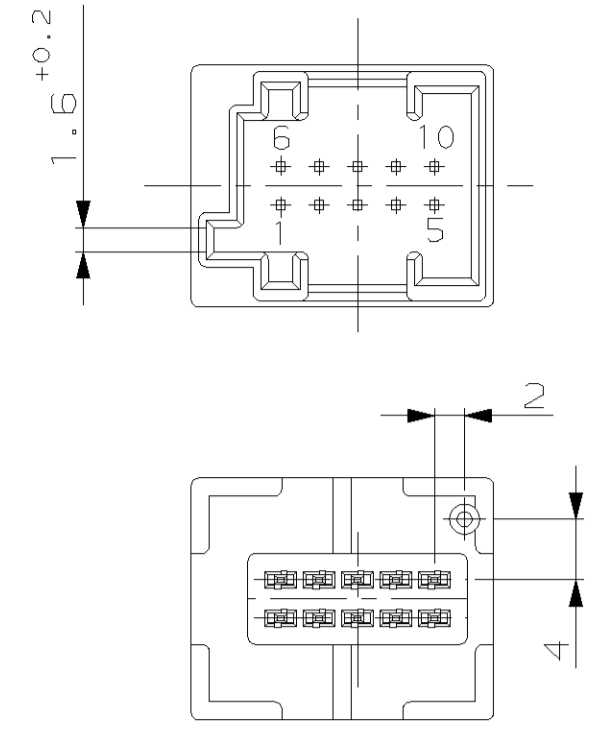


CAD-ORIGINAL ZEICHNUNG NICHT ÄNDERN
 VERWENDET FÜR PASSEND ZU NUMMER 967741

NICHT VERMASSTE KANTEN SIND NICHT MAßSTÄBLICH	ÄNDERUNGEN DIE DEM TECHNISCHEN FORTSCHRITT DIENEN, BEHALTEN WIR UNS VOR	ZEICHNUNG GESCHÜTZT DURCH ©COPYRIGHT 1996 AMP DEUTSCHLAND GMBH ALLE RECHTE VORBEHALTEN	REV.	ÄNDERUNG	DATUM	NAME
			-			



CODING
Kodierung B
M 2:1



BEMERKUNGEN

1 Fehlende Maße + Bemerkungen siehe AV 114-18063-028

967741-2						B	2	10	MOS ACTION PIN	CuNiSi	verzinkt	AMP AMP DEUTSCHLAND GmbH D-63225 Langen	K
967741-1						A	2	10	MOS ACTION PIN	CuNiSi	verzinkt		
BESTELL-NR. GEZ. V. Holzmann	KEYING M. Geberzahn	POS. 23-AUG-96	STÖCK. 23-AUG-96	BENENNUNG EINZELTEIL M. Geberzahn	WERKSTOFF M. Geberzahn	OBERFLÄCHE FARBEN 23-AUG-96	NICHT TOLERIERTE MASSE DIN 16 901-130 Winkel ±1°	FORMAT A1	ZEICHNUNGS-NR. 967741	MASSTAB 5:1	BLATT 1 VON 1	REV. A1	ZEICHNUNG GÜLTIG AB

LOC AI DIS