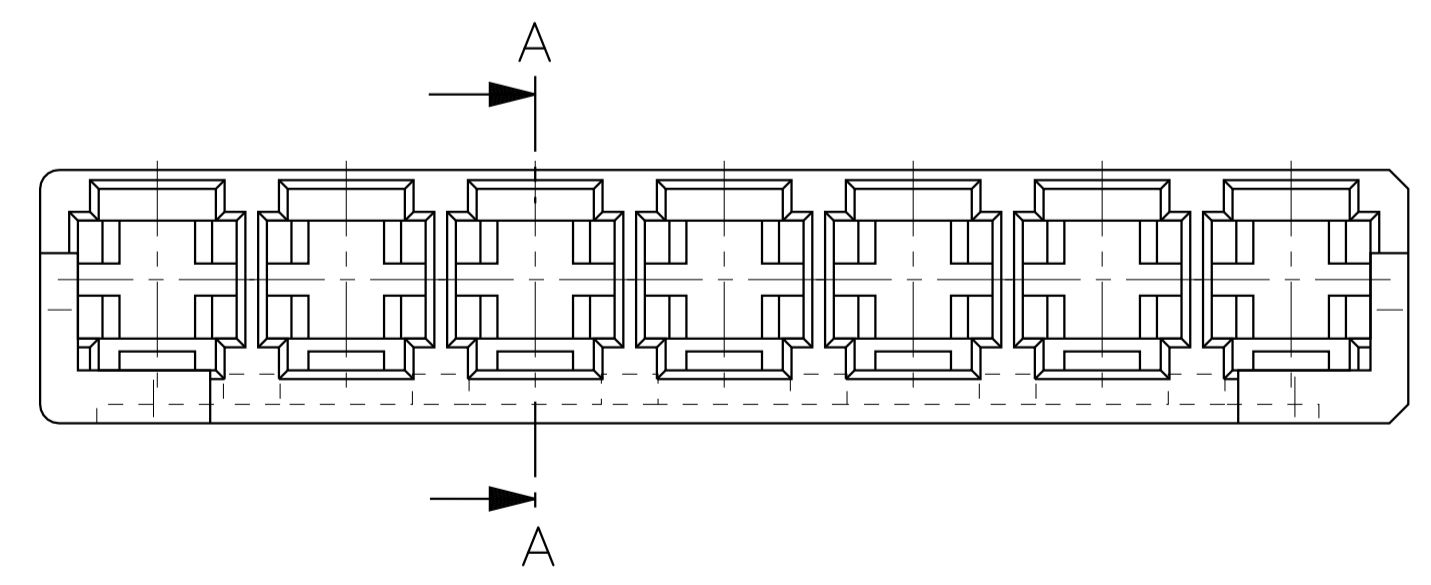
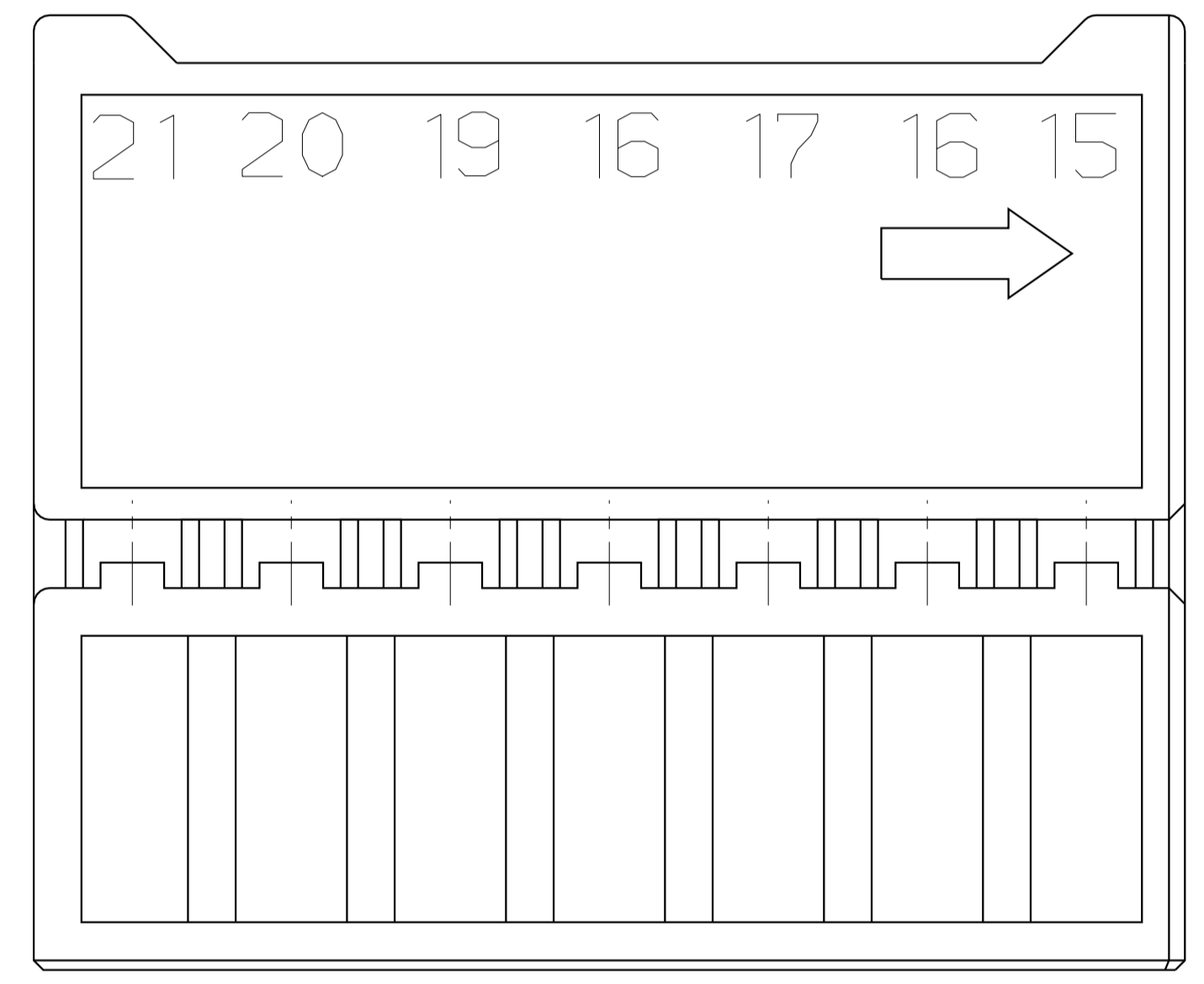
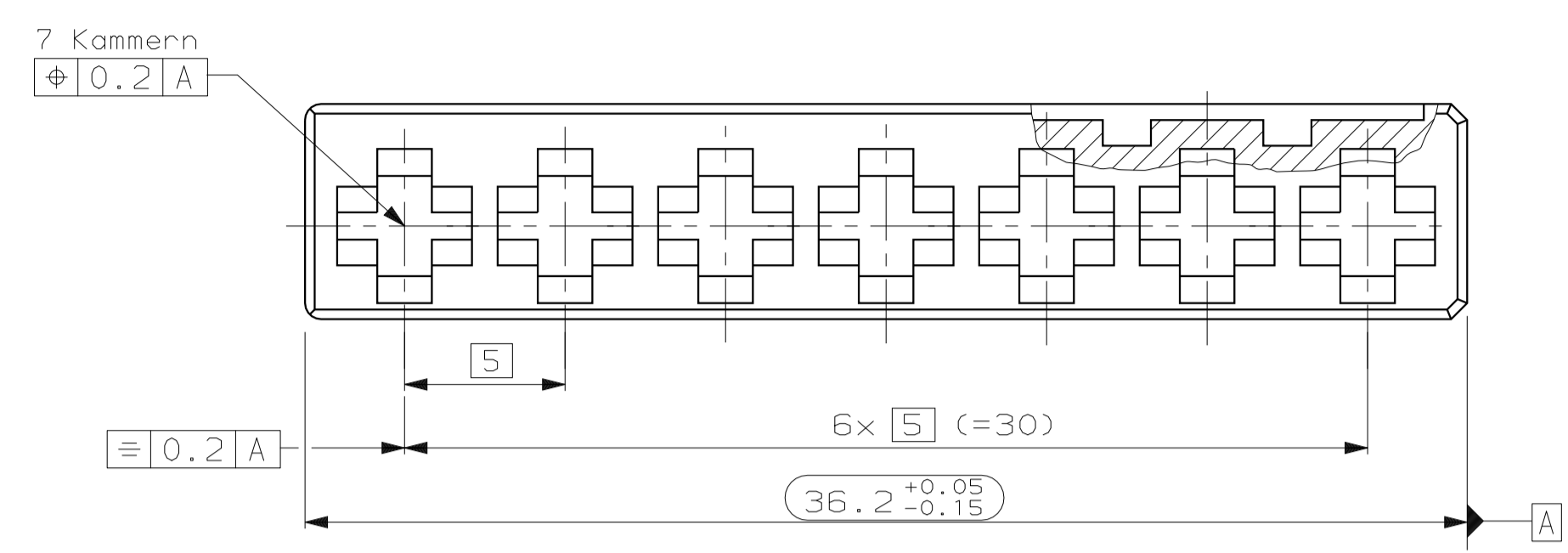
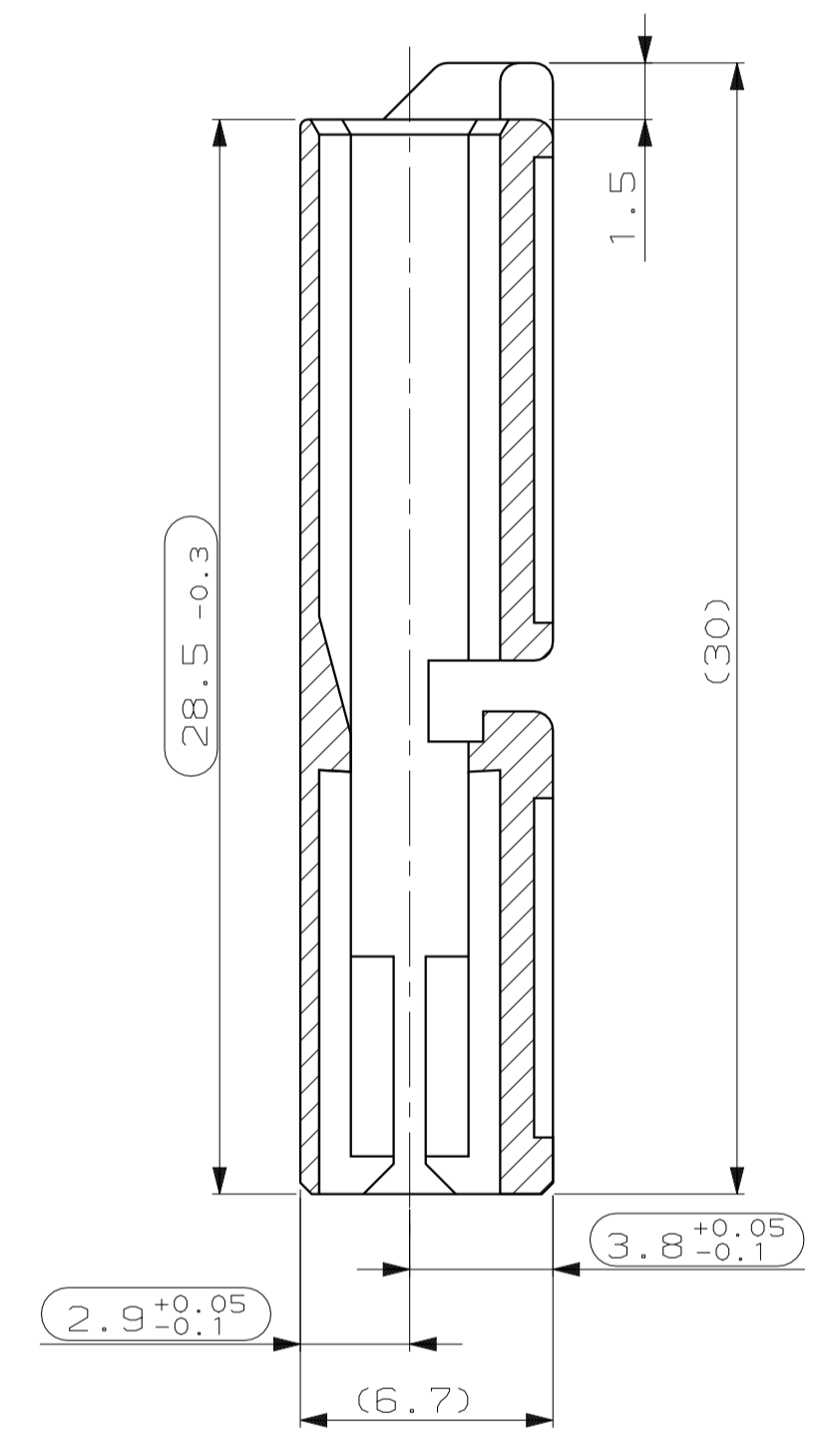


CAD-ORIGINAL
 ZEICHNUNG NICHT ÄNDERN
 VERWENDET FÜR
 PASSEND ZU
 NUMMER 965465
 MAR. NR.
 AMP-EN-556 REV 9-93
 30-JUL-92 11:34:03 m5530 /home/amp12/gms/r24/sheet s_customer.sp

NICHT VERMASSE KANTEN SIND NICHT MAßSTÄBLICH	ÄNDERUNGEN DIE DEM TECH- NISCHEN FORTSCHRITT DIENEN, BEHALTEN WIR UNS VOR	VERTRAULICH UNVERÖFFENTLICHTE ZEICHNUNG. ALLE RECHTE VORBEHALTEN. VERVIELFÄLTIGUNG UND WEITERGABE NUR MIT GENEHMIGUNG DURCH AMP DEUTSCHLAND GMBH	ZEICHNUNG GESCHÜTZT DURCH © COPYRIGHT 19 AMP DEUTSCHLAND GMBH ALLE RECHTE VORBEHALTEN	REV.	ÄNDERUNG	DATUM	NAME
			-	-	-	-	

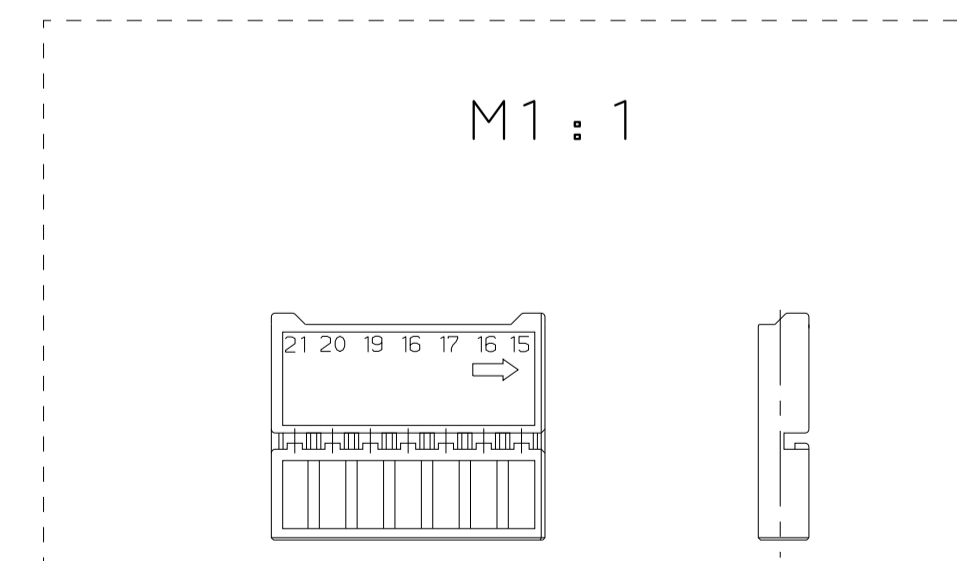


Schnitt A-A
um 90° gedreht



Bemerkungen:

- Leistungsdaten nach Spec. Nr. 108-18433-1
- Funktionsbestimmende Maße, die mit \square gekennzeichnet sind, werden im EMPB dokumentiert. Nicht gekennzeichnete Maße werden ebenfalls ausgemessen, aber nicht im EMPB dokumentiert. Abweichungen werden insofern zugelassen, als die Funktionsfähigkeit nicht beeinträchtigt wird. Im Reklamationsfall sind Abweichungen zu korrigieren.
- Passend für Abdeckkappe
AMP-Nr. 967 272
Mercedes-Benz-Tab.-Zeichnung 003 545 92 26
siehe auch AMP Zeichnung Nr. 93-52200-24
MB TB ZB-Nr. A210 540 89 81
- Kammer passend für Junior-Power-Timer-Kontakt
siehe AMP-Tab.-Zeichnung 87-9760-7
Mercedes-Benz-Tab.-Zeichnung 003 545 92 26
zu verwendende Kontakte:
AMP-NR. 927 771-3 MB-Nr. 003 545 51 26
AMP-NR. 927 768-3 MB-Nr. 003 545 52 26
max. zulässiger Leitungsquerschnitt 1.5mm² FLR,
die Stückzahl ist im Leitungssatz festgelegt.



Lieferung nur nach Zeichnung und/oder CAD-Daten sowie erprobtem, freigegebenem Muster. Keinerlei Änderung ohne vorherige Freigabe durch die mit Änderungsvermerk der Mercedes-Benz AG versehene(n) Zeichnung/CAD-Daten.			
Änd.	ZGS	CAD	Auftrags-Nr.
bearb.		ZP	Gewicht (kg)
gepr.		gen.	System
Mercedes-Benz Benennung			Format
Kontaktträger (7pol. JPT)			Blatt
Mercedes-Benz Sach-Nr.			
A001 545 87 40			
NUR FÜR MERCEDES-BENZ			
ZEICHNUNG GÜLTIG AB			

AMP DEUTSCHLAND GmbH D-63225 Langen		BENENNUNG Gehäuse 7-polig (Junior-Power-Timer-Kontaktsystem)	K
A001 545 87 40	965 465-1		
MERCEDES-BENZ BESTELL-NR.	AMP BESTELL-NR.	BENENNUNG EINZELTEIL	WERKSTOFF
GEZ.	24.01.1994	GERÄ.	26.01.1994
S.Ling		B.Schrempel	
NICHT TOLERIERTE MASSE DIN 16 901-140		FORMAT A1	ZEICHNUNGS-NR. 965465
WINKEL ±2°		MASSTAB 5:1	BLATT 1 VON 1
REV.		A	