

4

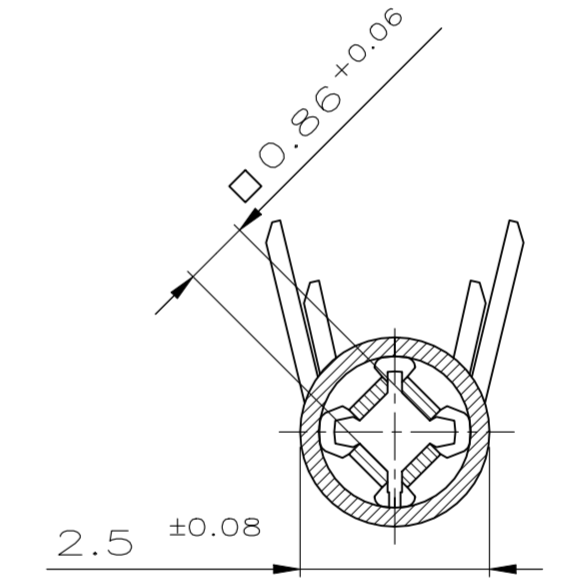
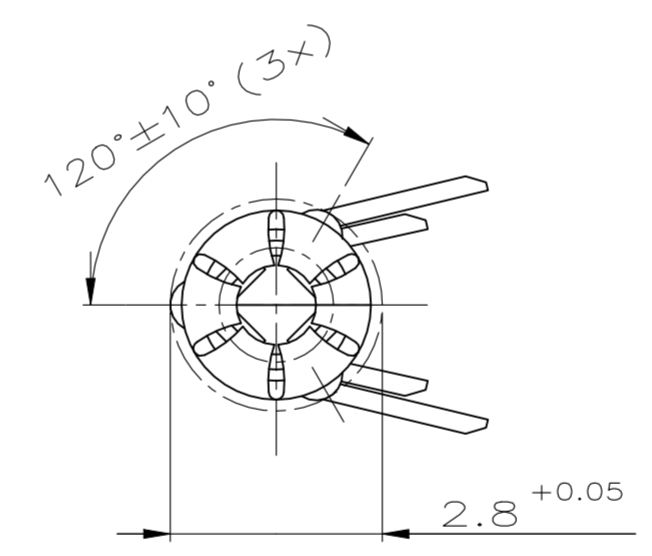
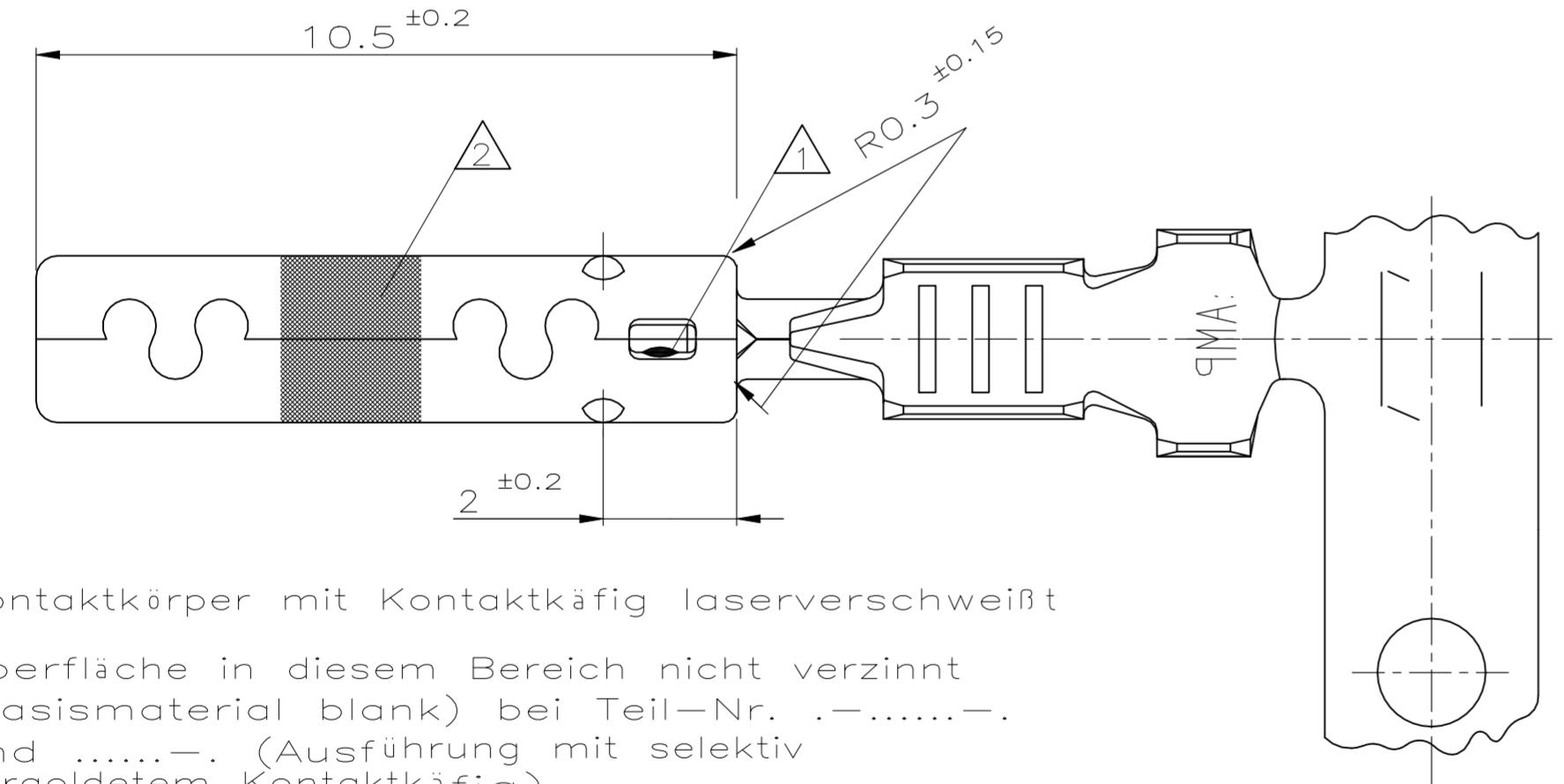
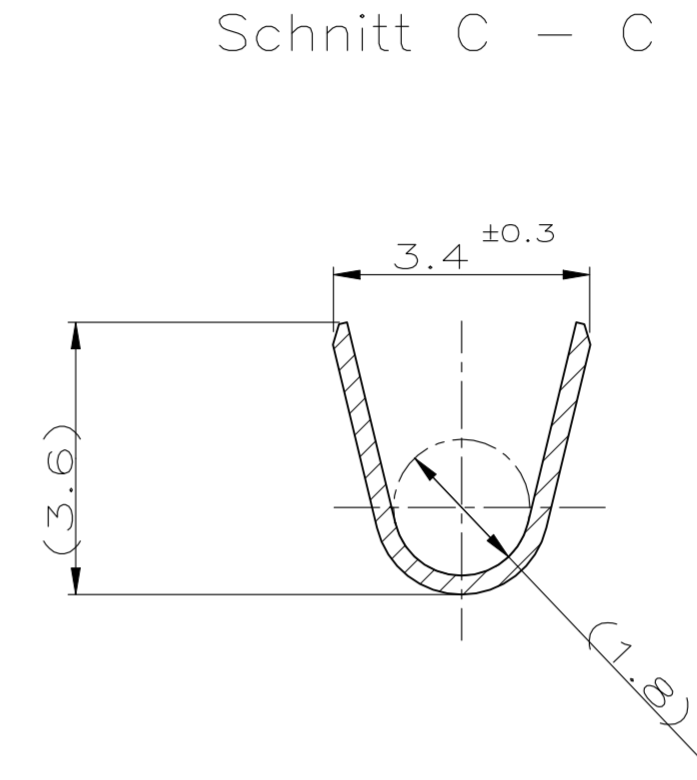
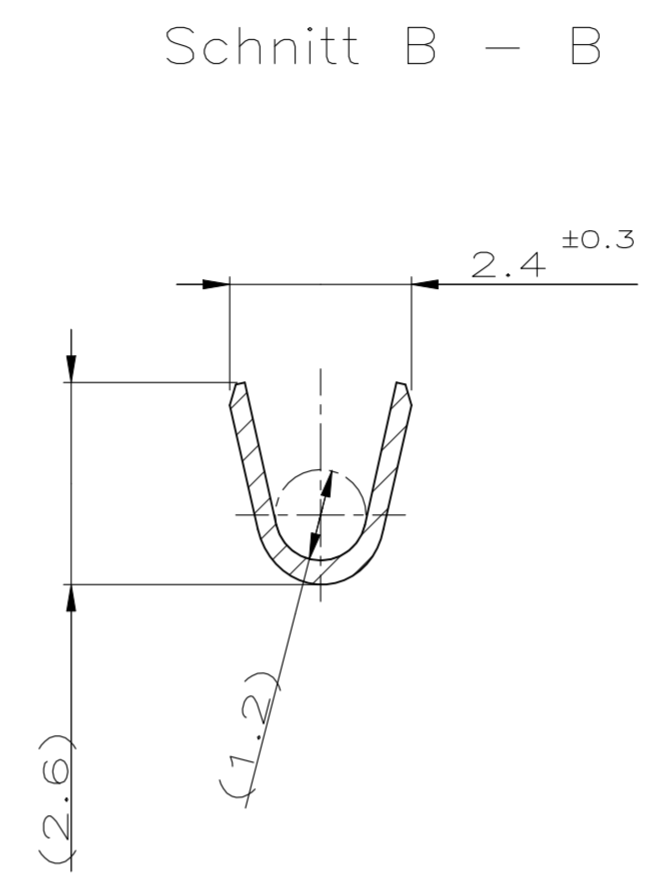
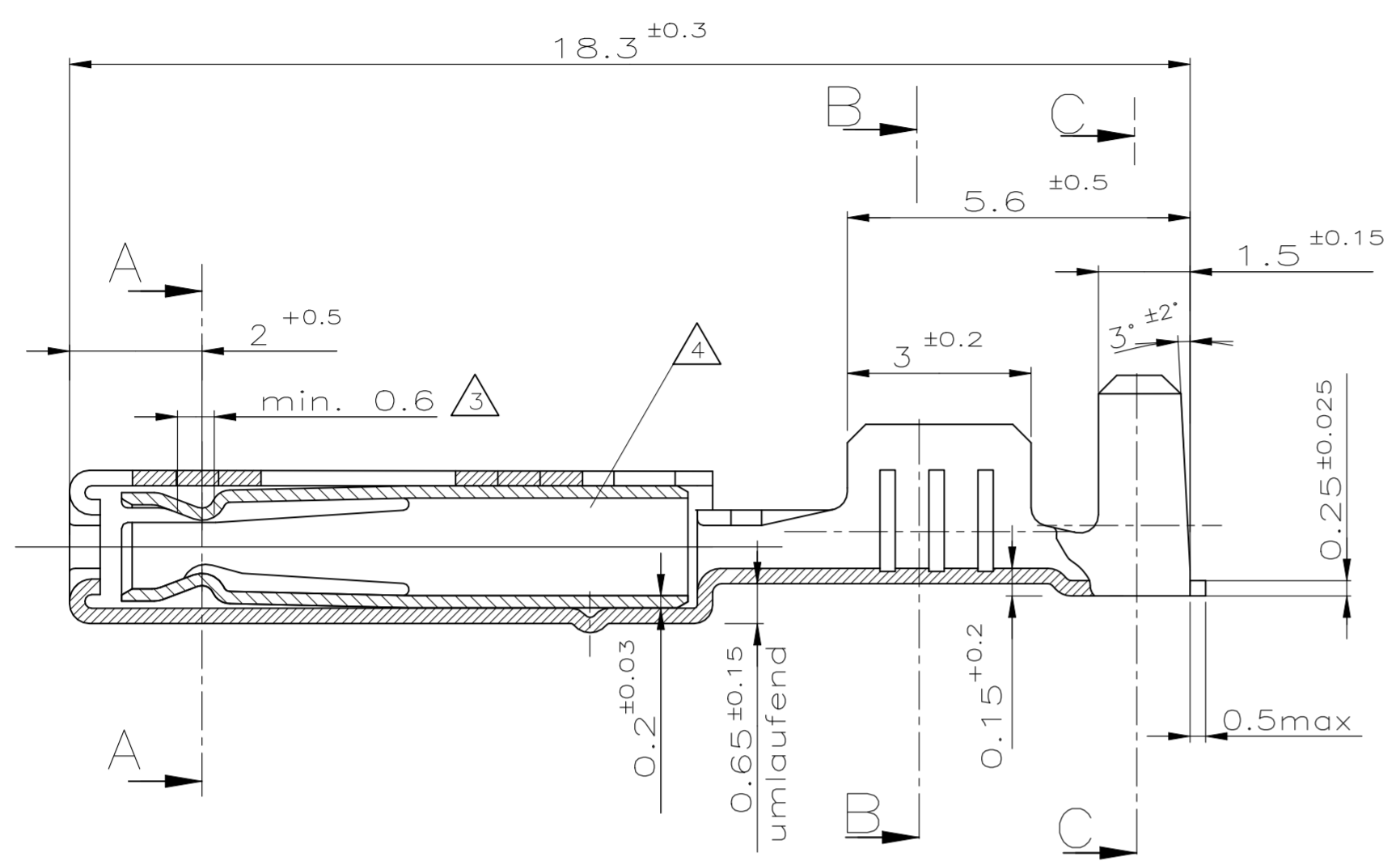
3

2

1

NICHT VERMASSTE KANTEN SIND NICHT MAßSTÄBLICH	ÄNDERUNGEN DIE DEM TECH- NISCHEN FORTSCHRITT DIENEN, BEHALTEN WIR UNS VOR	ZEICHNUNG GESCHÜTZT DURCH ©COPYRIGHT 1992 AMP DEUTSCHLAND GMBH ALLE RECHTE VORBEHALTEN	REV.	ÄNDERUNG	DATUM	NAME
			B	Zeichnung überarbeitet	10.11.94	R.Schäfer
			B2	Zeichnung überarbeitet	18OCT04	R.Schäfer
			B3	1-962821-2 OBSOLETE	18AUG22	MKS

962821
 NUMMER
 VERWENDET FÜR
 962819
 PASSEND ZU
 CAD-ORIGINAL
 ZEICHNUNG NICHT ÄNDERN
 LOC
 AI
 DIST
 WAR NR.



Schnitt A - A

- 1 Kontaktkörper mit Kontaktkäfig laserverschweißt
- 2 Oberfläche in diesem Bereich nicht verzinkt (Basismaterial blank) bei Teil-Nr. .-.....- und- (Ausführung mit selektiv vergoldetem Kontaktkäfig)
- 3 Ausführung "selektiv vergoldet": Kontaktzone >0.8µm galvanisch Gold über 1-2µm galvanisch Nickel
- 4 Käfigfeder um 45° gedreht dargestellt

	1-962821-3	1-963936-3	CuNiSi	Au selektiv	0.5-1.0mm ²	1.4-2.1mm mm
OBSOLETE	1-962821-2	1-963936-2	CuNiSi	verzinkt		FLR
	AMP-Bestell-Nr. Bandware	AMP-Bestell-Nr. Einzelausführung	Werkstoff	Oberfläche	Drahtgrößenbereich	Isolations-φ Leitungstyp
			GEZ. D.Bozzer	10 NOV 1992	GEPR. U.MjNK	03-DEC-92

ZEICHNUNG GÜLTIG AB KW 44/94	
AMP	AMP DEUTSCHLAND G.m.b.H. Langen b.Ffm., West Germany
BENENNUNG	
φ 1mm BUCHSEN-KONTAKT	
	K
FORMAT A2	ZEICHNUNGS-NR. 962821
MASSTAB 10:1	BLATT 1 VON 1
	REV. B3