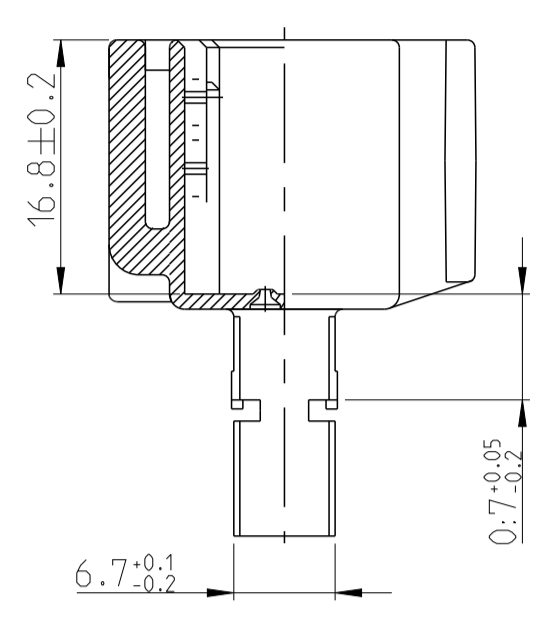
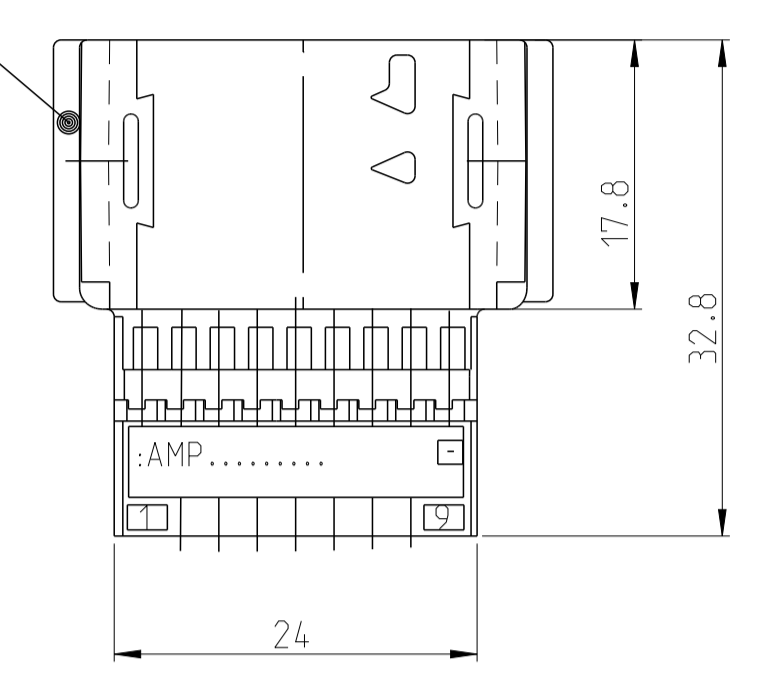


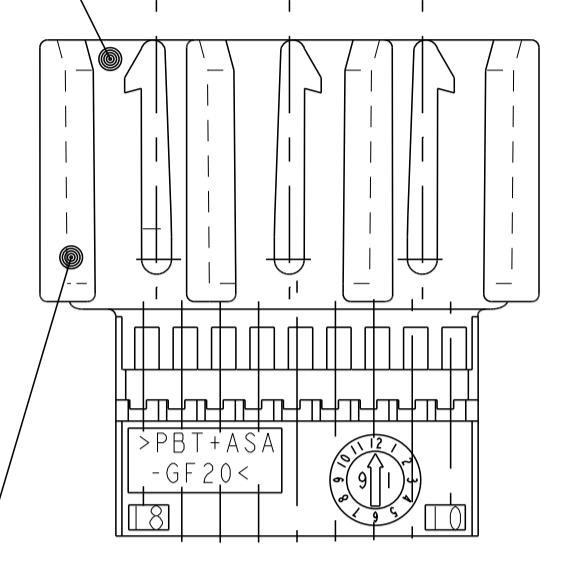
PROJEKT NR.:		REVISIONS			
91-52010		ÄNDERUNGEN	DATE	DWN	APVD
F	LTA	DESCRIPTION			
		BESCHREIBUNG			
	F1	ECR-16-001303	27JAN2016	MS	TS

Fuehrungselement
GUIDE PART

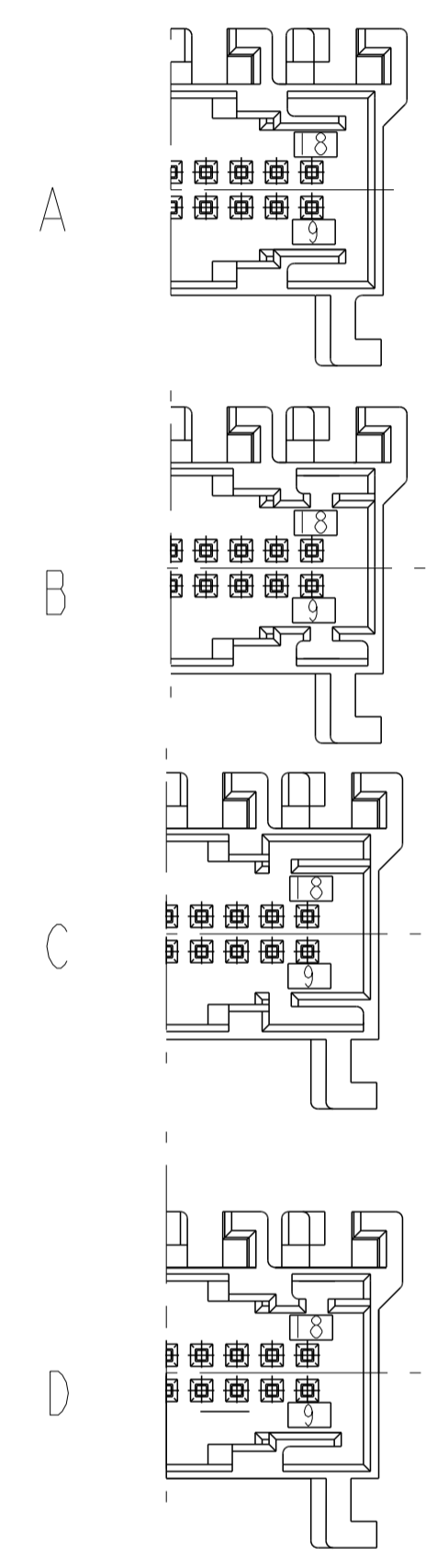


1 Werkstoff:PBT+ASA-GF20
Material: (Crastin XMB 1076)

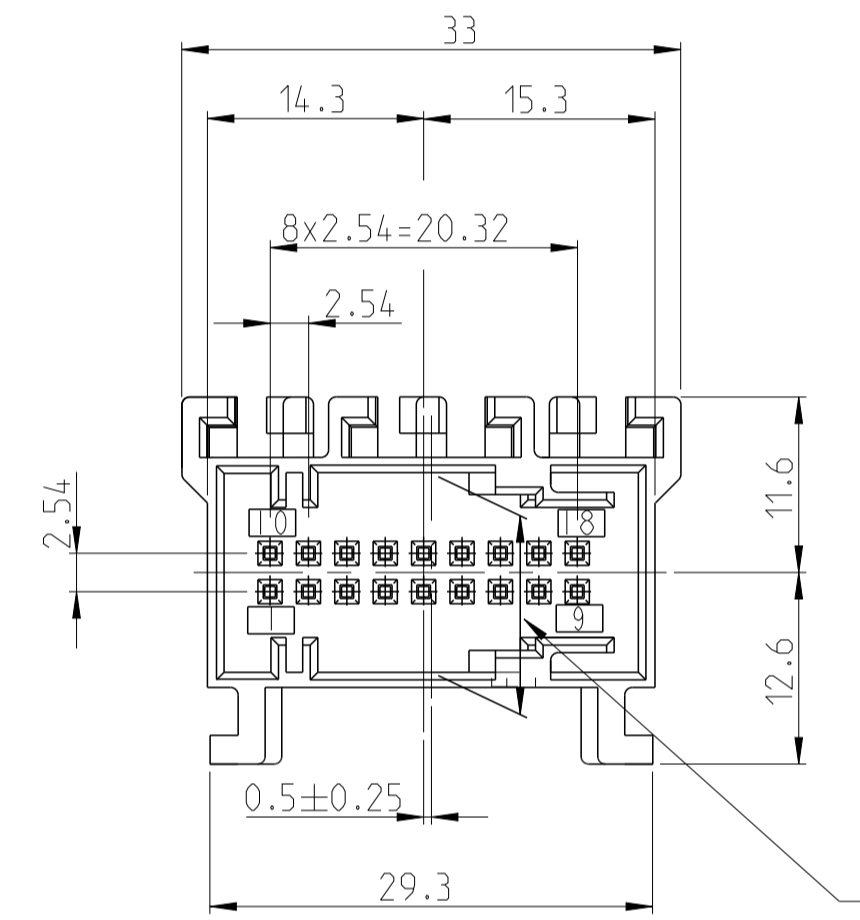
Rastelement
LOCKING PART



Kodierungen
CODINGS



Kodierung A
CODING A



Verzug max.-0.3mm zulaessig
WARPAGE MAX. 0.3mm PERMITTED

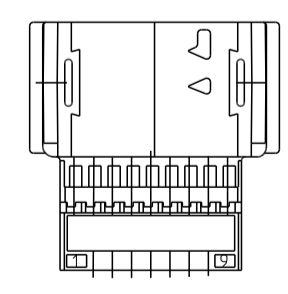
Buchsenseitiger Kabelabgang Links
CABLE DIRECTION LEFT FOR SOCKET HOUSING

Buchsenseitiger Kabelabgang rechts
CABLE DIRECTION RIGHT FOR SOCKET HOUSING

Bemerkungen:
NOTES

1. Produkt darf nur mit Zustimmung von BMW geaendert werden
PRODUCT SHALL BE CHANGED WITH THE AGREEMENT OF BMW ONLY
2. Maegend ist der deutsche Text
ONLY THE GERMAN-LANGUAGE VERSION SHALL BE BINDING
3. Drahtgroessenbereich 0.75 mm² in allen Kammern
moeglich jedoch nur in 4 Kammern zulaessig
WIRE SIZE RANGE 0.75 mm² IN ALL CAVITIES POSSIBLE
BUT ONLY IN 4 CAVITIES PERMITTED
4. Masse und Ausfuehrung der Rast- und Fuehrungselemente
siehe Zeichnung: TE Spez. 114-18063-2
DIMENSION AND STYLING OF GUIDE PART AND LOCKING PART
SEE DWG.: TE SPEC. 114-18063-2
5. Produktspezifikation: 108-18157
PRODUCTSPECIFICATION:

1:1



Buchsenseitiger Kabelabgang rechts CABLE DIRECTION RIGHT FOR SOCKET HOUSING	2-962692-2	E	B=B-E	natur/NATURAL			s	6.2	1-962693-1	962112-3	2-963616-1	2-963263-1	929650-2	962108-2
	1-962692-2	E	A=C-F	schwarz/BLACK	-	-			1-963616-1	2-963263-1				
TE BESTELL-NR. ORDER NO.	REV.	KOD. COD.	ART KIND	GRAMM	GRAMM	GRAMM	GRAMM	GRAMM	TE Zeichnungs-Nr. / DRAWING NO.	TE Zeichnungs-Nr. / DRAWING NO.	Abdeckkappe/SHIELD	Deckel/COVER	Abdeckkappe/SHIELD	Deckel/COVER
			OBERFLAECHE SURFACE	GEWICHT WEIGHT	GEWICHT WEIGHT	GEWICHT WEIGHT	GEWICHT WEIGHT	GEWICHT WEIGHT	hierzu gehoert / USED WITH	hierzu passt / SUITABLE FOR	Buchsengeh SOCKET HSG.			
			FARBE/COLOUR											

TOLERANCES UNLESS OTHERWISE SPECIFIED ACC. TO DIN 16901-140 ENTIRE TO NOMINAL DIMENSION, EDITION 1982-11. SHALL APPLY. Freimassstabtoleranzen nach DIN 16901-140. Es gilt die Ausgabe 1982-11.		DIESE ZEICHNUNG IST EIN KONTROLLIERTES DOKUMENT. BEMASSUNGEN UND TOLERANZEN GEMAESS GPS (ISO STANDARDS).		THIS DRAWING IS A CONTROLLED DOCUMENT. DIMENSIONING AND TOLERANCING PER GPS (ISO STANDARDS)		DWN C.Bell	120CT1994	 TE Connectivity		NAME MQS, PIN HOUSING, 18 POS. MQS, Stiftgehäuse, 18 polig	
DIMENSIONS: MASSENHEN: mm		TOLERANCES UNLESS OTHERWISE SPECIFIED TOLERANZEN:		APVD J.Hahn		120CT1994				PRODUCT SPEC PRODUKTSPEZ.	
MATERIAL		FINISH/BEFLAECHE/FARBE		WEIGHT GEWICHT		SCALE MASSSTAB		SHEET BLATT		REV. F 1	
				CUSTOMER DRAWING		/KUNDENZEICHNUNG		SCALE 2:1		SHEET 1 OF 1	