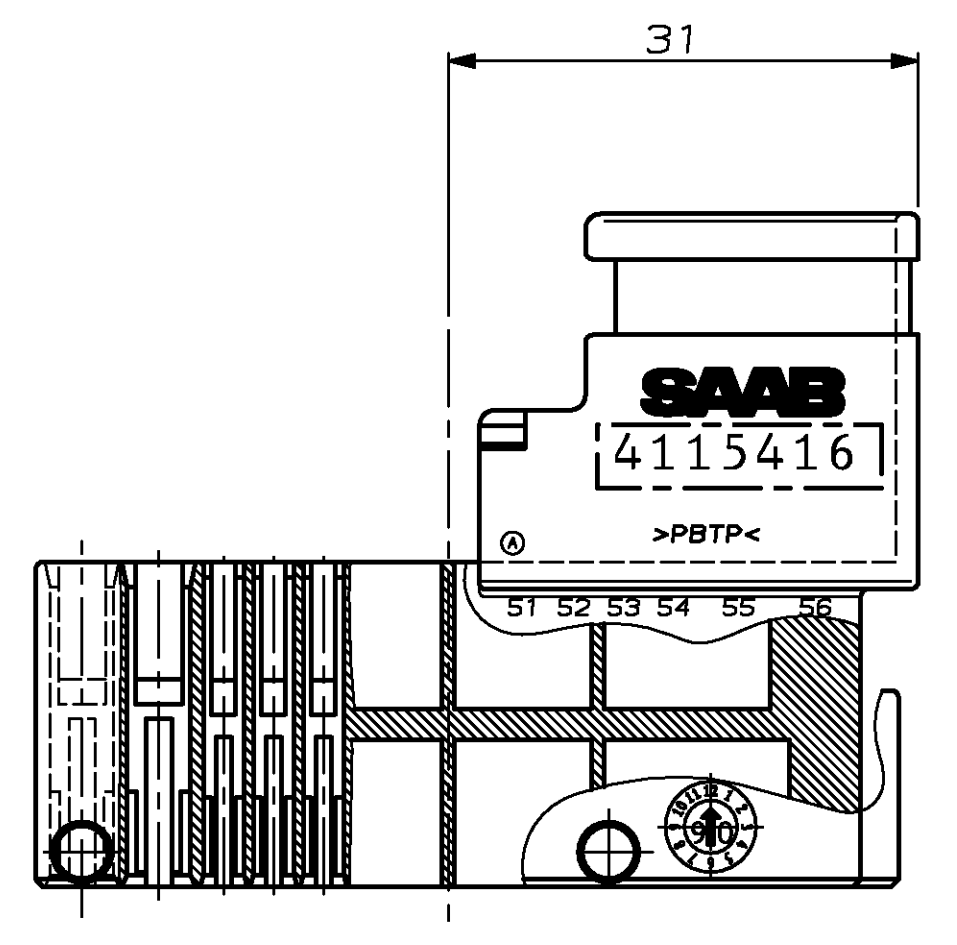
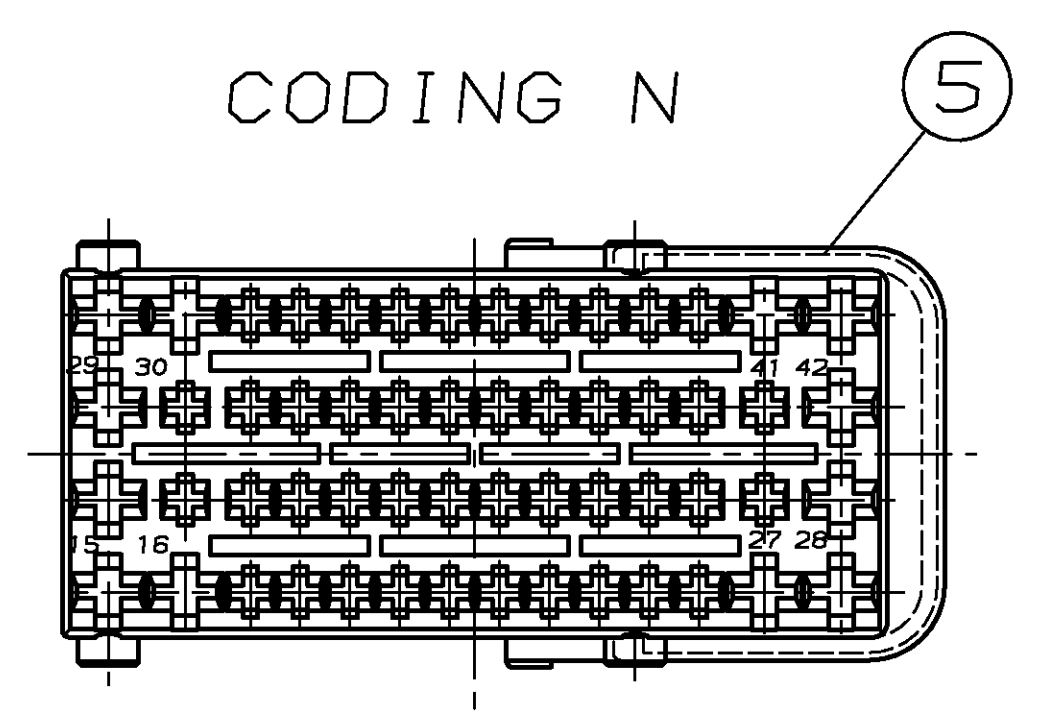
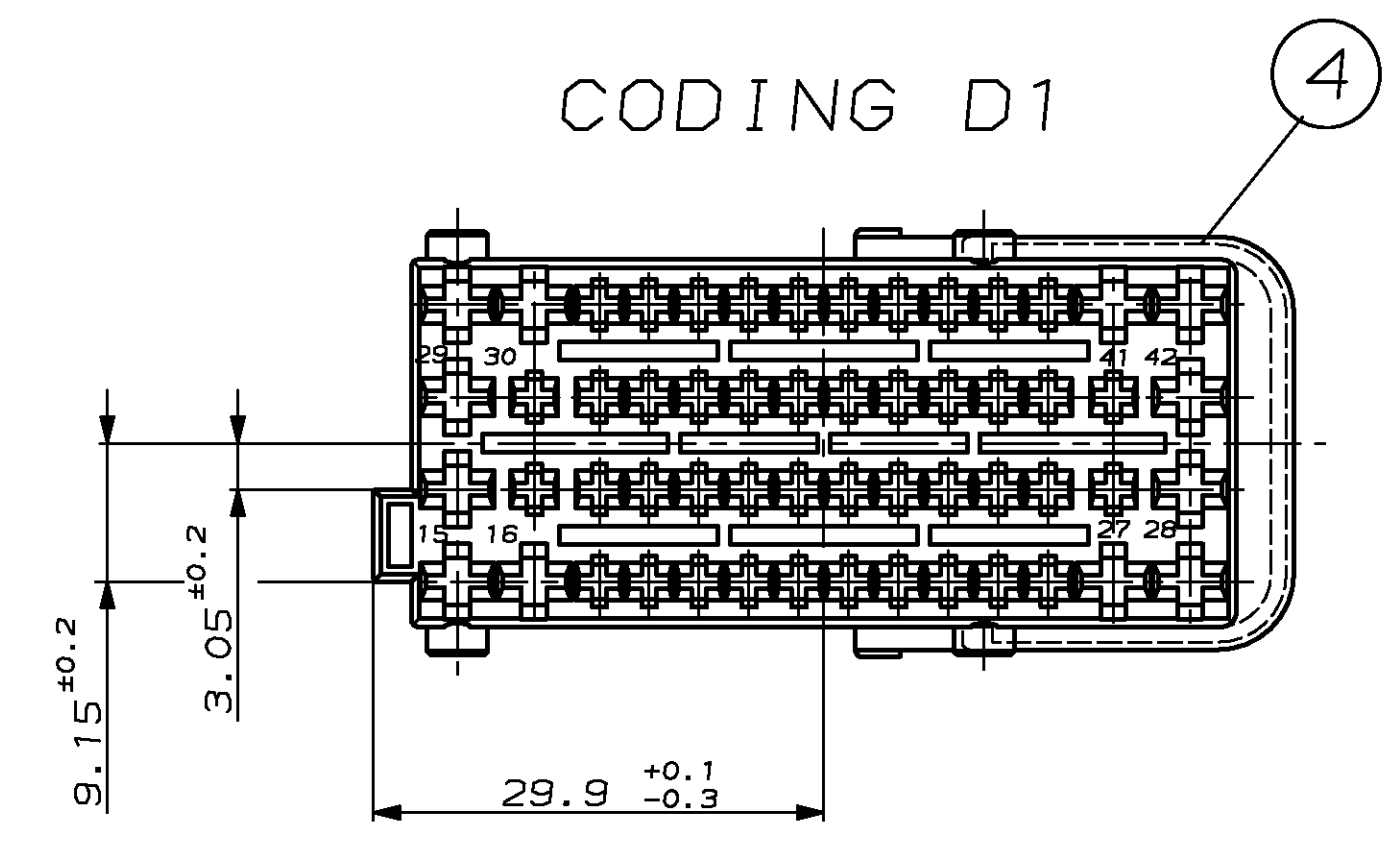
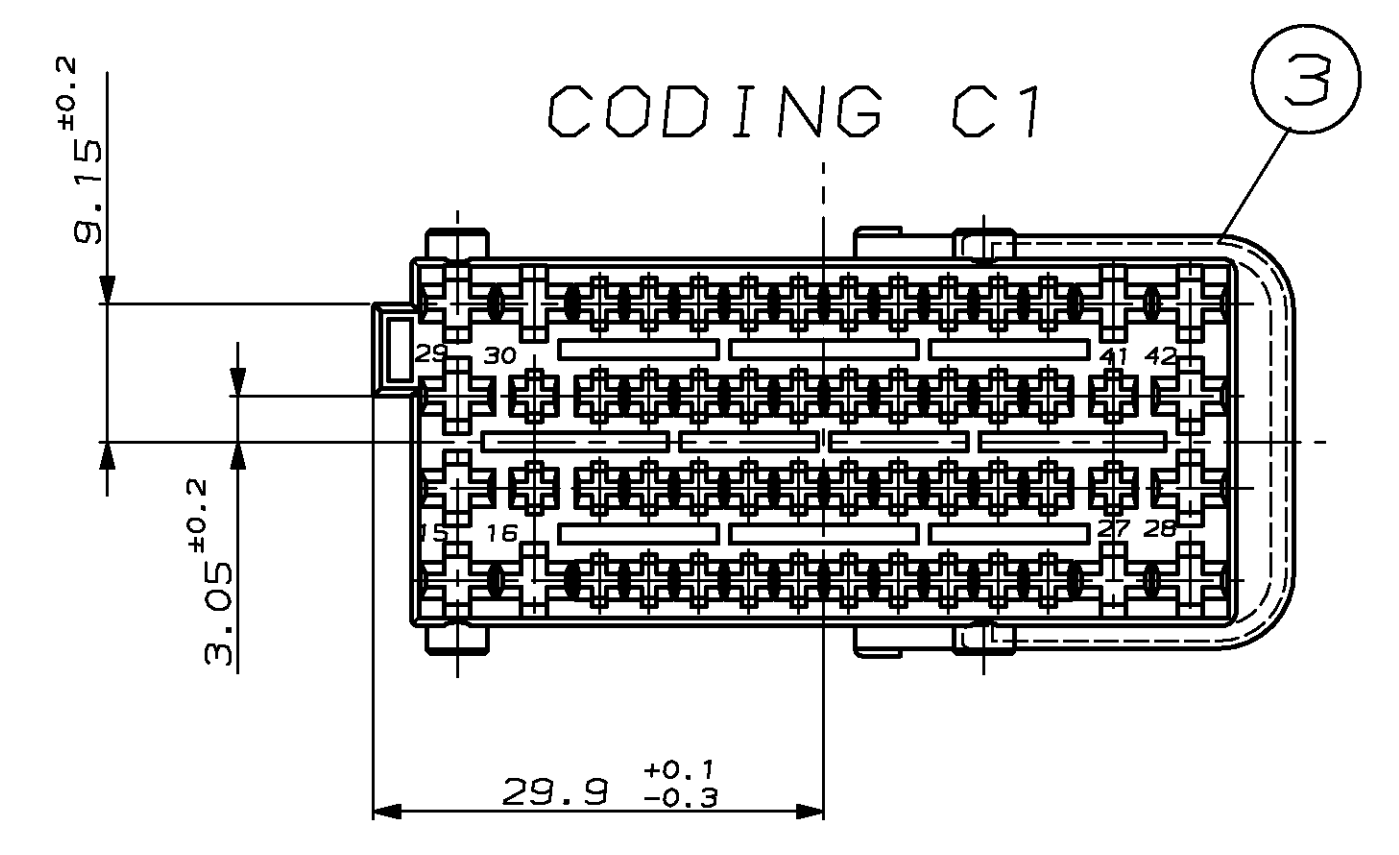
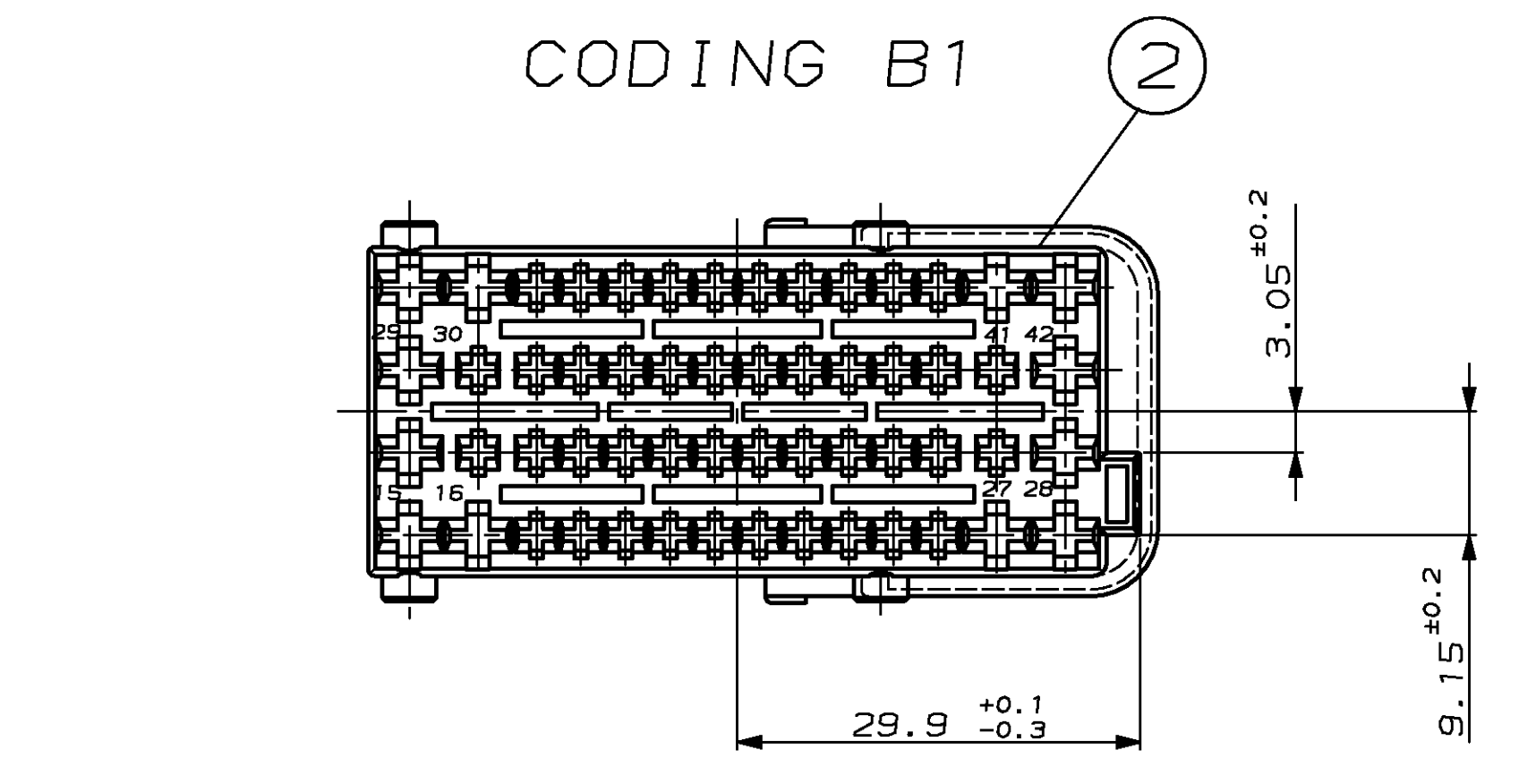
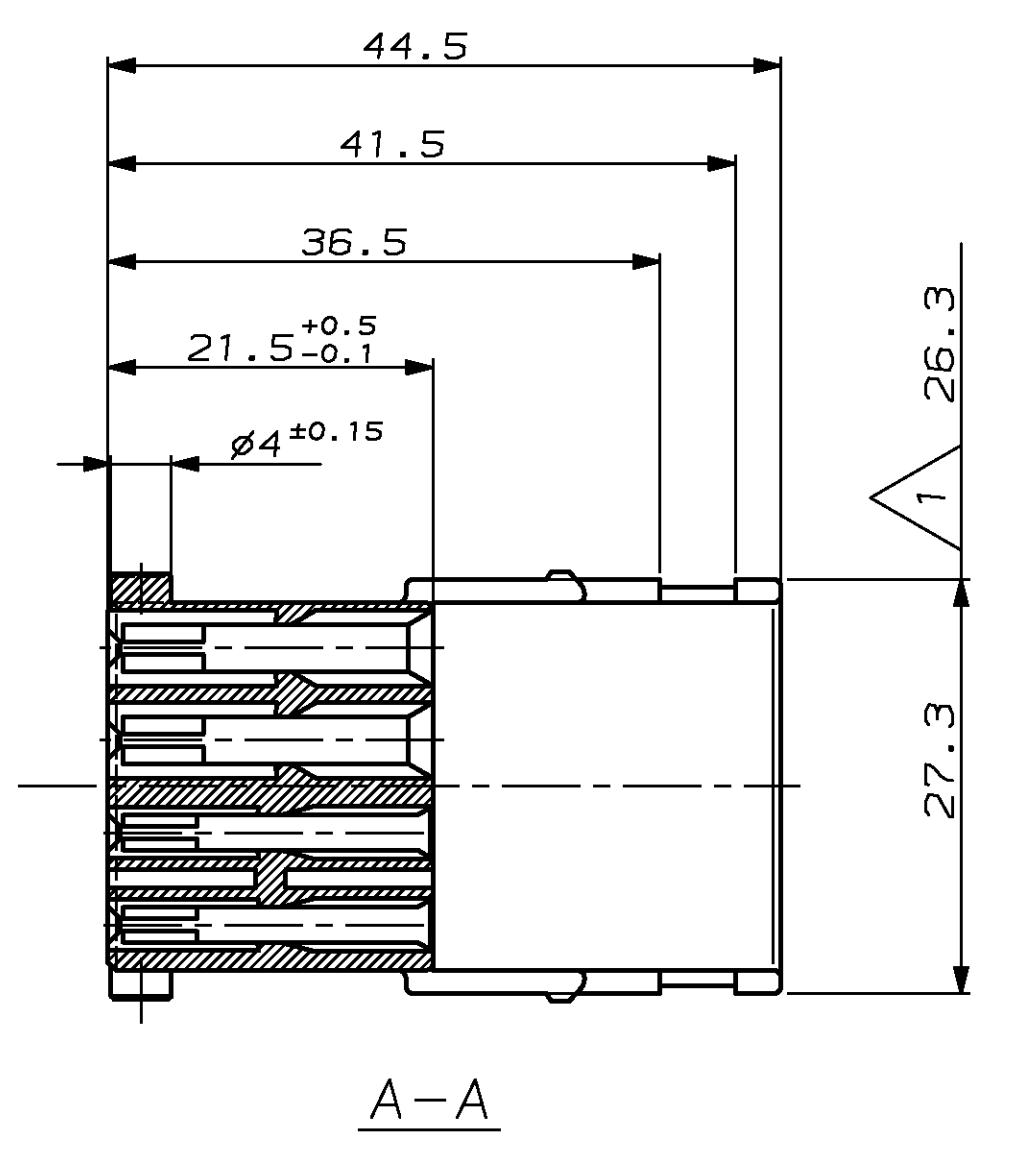
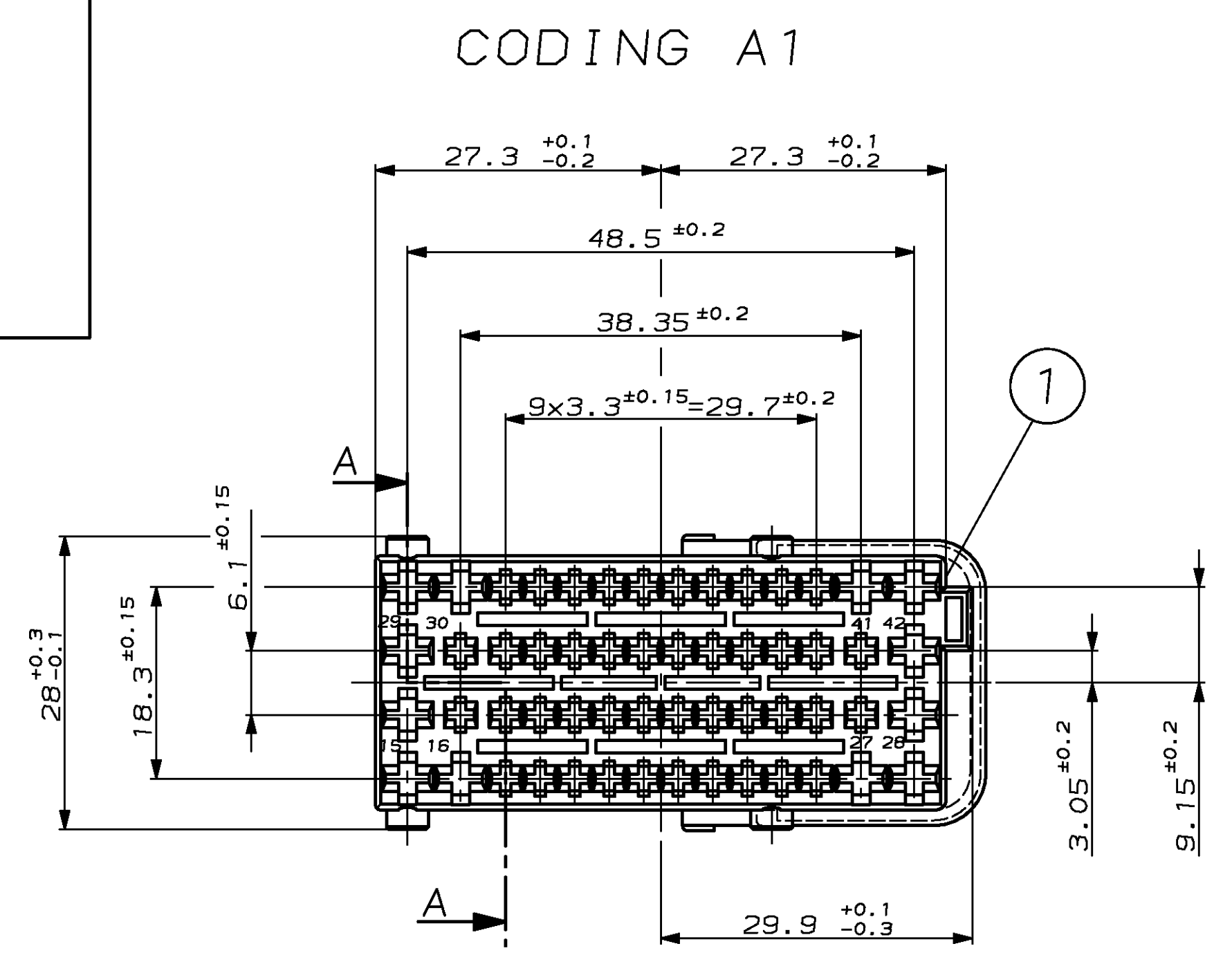


MAR. NR. - VERWENDET FÜR - NUMMER 952299
 PASSEND ZU 953097
 CAD-ORIGINAL ZEICHNUNG NICHT ÄNDERN

NICHT VERMASSTE KANTEN SIND NICHT MAßSTÄBLICH	ÄNDERUNGEN DIE DEM TECHNISCHEN FORTSCHRITT DIENEN, BEHALTEN WIR UNS VOR	VERTRAULICH UNVERÖFFENTLICHTE ZEICHNUNG. ALLE RECHTE VORBEHALTEN, VERTEILFÄHIGUNG UND WEITERGABE NUR MIT GENEHMIGUNG DURCH AMP DEUTSCHLAND GMBH	ZEICHNUNG GESCHÜTZT DURCH ©COPYRIGHT 1995 AMP DEUTSCHLAND GMBH ALLE RECHTE VORBEHALTEN	REV. 2	ÄNDERUNG NEUES FORMAT	DATUM 18.08.95	NAME B. BUXBAUM



EINFALL ZULÄSSIG BIS
 PERMISSIBLE COLLAPS TO

-						ZEICHNUNG GÜLTIG AB	
5-962299-1	2	5	-	56 POS. MIX. REC. HSG.	PBT GV 20	WHITE	AMP AMP DEUTSCHLAND GmbH D-63225 Langen BENENNUNG 56 POS. MIX. REC. HSG.
4-962299-1	2	4	-	56 POS. MIX. REC. HSG.	PBT GV 20	BROWN	
3-962299-1	2	3	-	56 POS. MIX. REC. HSG.	PBT GV 20	BLUE	
2-962299-1	2	2	-	56 POS. MIX. REC. HSG.	PBT GV 20	GREY	
1-962299-1	2	1	-	56 POS. MIX. REC. HSG.	PBT GV 20	BLACK	
BESTELL-NR.	REV.	POS.	STÜCK	BENENNUNG EINZELTEIL	WERKSTOFF	OBERFLÄCHE FARBE	NICHT TOLERIERTE MASSE * - * - * - * - * - * -
				GEZ. B. Buxbaum	18-AUG-95	GEPR. A. MachILL	08-MAY-95
		MAßSTAB 2:1		BLATT 1 VON 1		REV. 2	

LOC AI DIS