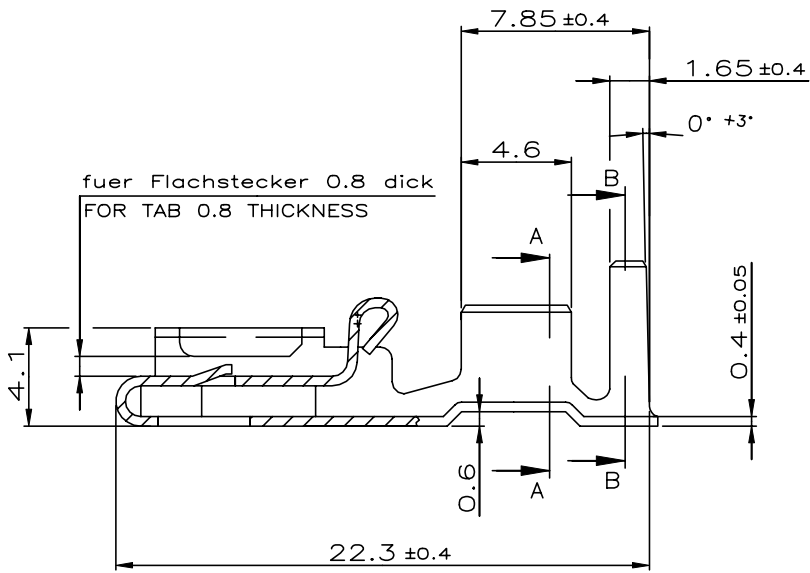
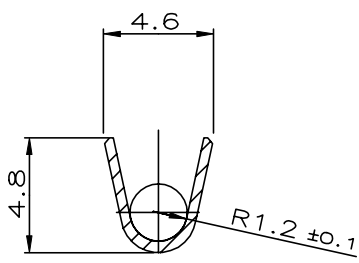


THIS DRAWING IS UNPUBLISHED.
 VERTRAULICHE UNVERÖFFENTLICHTE ZEICHNUNG
 RELEASED FOR PUBLICATION
 FREI FÜR VERÖFFENTLICHUNG
 ALL RIGHTS RESERVED.
 ALLE RECHTE VORBEHALTEN

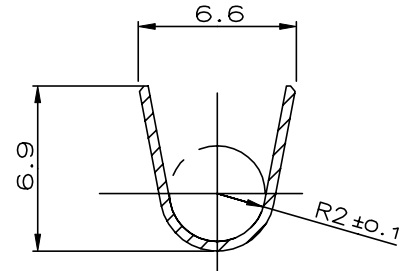
REVISIONS ÄNDERUNGEN					
P	LTR	DESCRIPTION BESCHREIBUNG	DATE	DWN	APVD
	A1	928958-4/-6/-9 and 928959-4/-6/-9 ARE OBSOLETE	14-SEP-05	Abr	Goep
	A2	ECR-10-026307	19JAN11	KK	HMR
	A3	ECO-18-010563	19SEP2018	DT	TD
	A4	REVISED PER ECR-20-007988	16JUNE2020	MK	EW



Schnitt A-A
SECTION A-A

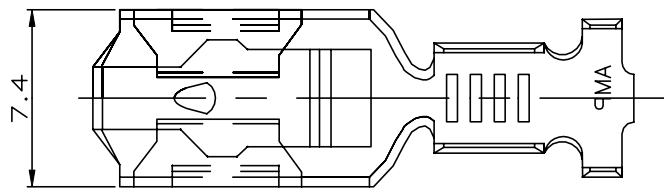


Schnitt B-B
SECTION B-B



Leitung / WIRE :
 Einzelanschlag : FLK Litze / SINGLE CONNECTION : FLK STRANDED WIRE
 Doppelanschlag : FLR Litze / DOUBLE WIRE APPL.: FLR STRANDED WIRE
 FLK Litze (Außer 2.5-1.5 mm²) FLK STRANDED WIRE (OUTSIDE 2.5-1.5 mm²)

Verarbeitung / APPLICATION :
 Leiter / WIRE : F-Crimp
 Isolation : F- oder Überlappungsrimp / INSULATION : F- OR OVERLAPPING CRIMP
 Isolationsdurchmesser / INSULATION DIA. : 3.3-4.7 mm
 Drahtgrößenbereich / WIRE SIZE RANGE : >2.5-4.0 mm²



- 1 OBSOLETE
- 2 ALLOWED ONLY WELDED SPLICES

Leitungsquerschnitt in mm ² CROSS SECTION IN mm ²		0.5	0.75	1.0	1.5	2.0	2.5	3.0	4.0	6.0	-
Einzel-anschlag SINGLE CONNECTION							X				
1.0							X				
1.5				X			X				
2.5			X	X							
4.0	X										
-											
-											

OBSOLETE	0-928959-9	CuZn30	versilbert/SILVERED	0-928958-9	A
	1 0-928959-8	CuSn4	versilbert/SILVERED	2 0-928958-8	A
	0-928959-7	CuSn4	vorverzinnt/PRETINED	2 0-928958-7	A
OBSOLETE	0-928959-6	CuZn30	vorverzinnt/PRETINED	0-928958-6	A
	-	-	-	-	-
OBSOLETE	0-928959-4	CuSn4	verzinnt/ELECTROTIN	0-928958-4	A
	0-928959-3	CuZn30	verzinnt/ELECTROTIN	1 0-928958-3	A
	0-928959-2	CuSn4	blank/PLAIN	2 0-928958-2	A
	0-928959-1	CuZn30	blank/PLAIN	1 0-928958-1	A
	LOOSE PIECE	MATERIAL	SURFACE COLOR	PART NO	REV.

THIS DRAWING IS A CONTROLLED DOCUMENT. DIESE ZEICHNUNG IST EIN KONTROLLIERTES DOKUMENT.		DWN Abraham.G. 18-AUG-05	TE Connectivity Ltd. Positive Lock Steckhuelse POSITIVE LOCK RECEPTACLE				
DIMENSIONS: MASSENHETEN: mm		CHK Goepfel.C. 22-AUG-05				APVD Bleicher.M. 23-AUG-05	NAME
TOLERANCES UNLESS OTHERWISE SPECIFIED: ALLGEMEIN TOLERANZEN 0.2		APPLICATION SPEC VERARBEITUNGSSPEZ. 114-18365				SIZE A3	
MATERIAL		WEIGHT 0.000000				CAGE CODE 00779	
FINISH/OBERFLAECHE/FARBE		DRAWING NO ZEICHNUNGS-NR. C=928958		RESTRICTED TO NUR FÜR			
		CUSTOMER DRAWING/KUNDENZEICHNUNG		SCALE MASSSTAB 5:1			
				SHEET BLATT 1			
				REV A4			