

THIS DRAWING IS UNPUBLISHED.
VERTRAULICHE UNVERÖFFENTLICHTE ZEICHNUNG

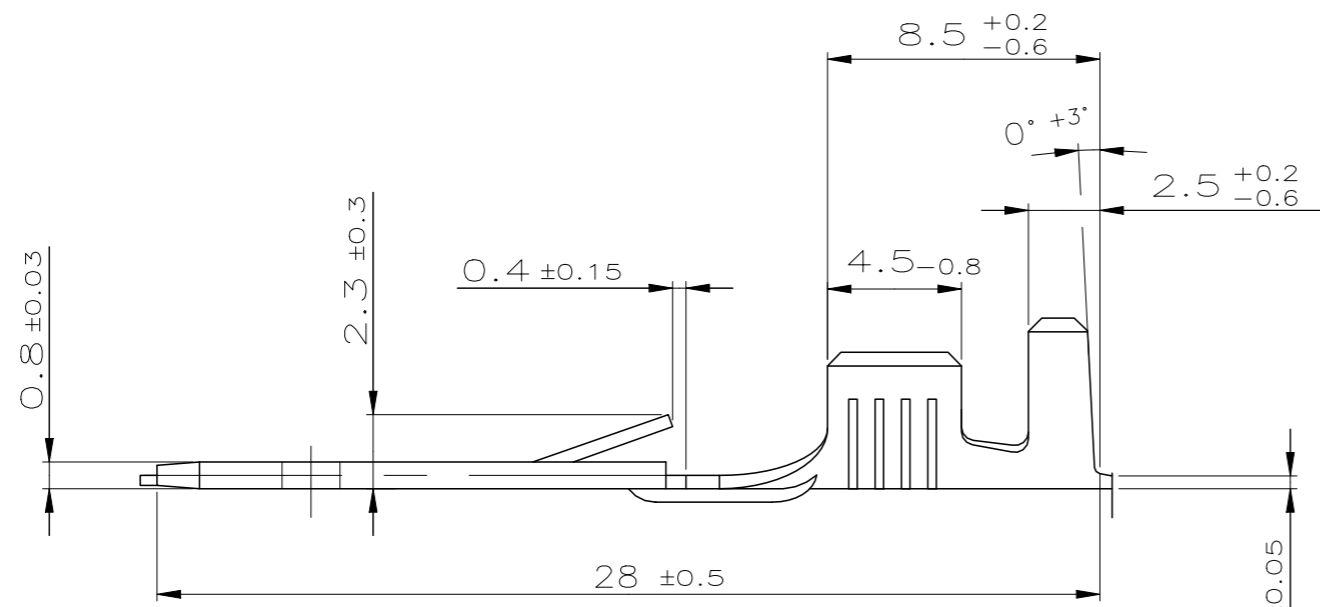
RELEASED FOR PUBLICATION
FREI FUER VERÖFFENTLICHUNG
ALL RIGHTS RESERVED.
ALLE RECHTE VORBEHALTEN

MATED WITH:
PASSEND ZU:

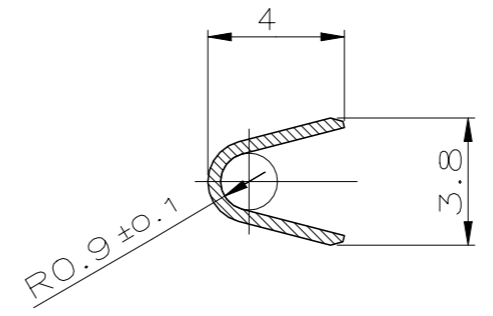
REVISIONS
ÄNDERUNGEN

P	LTR	DESCRIPTION BESCHREIBUNG	DATE	DWN	APVD
	F6	REVISED PER ECR-21-100763	15SEP2022	SS	EW

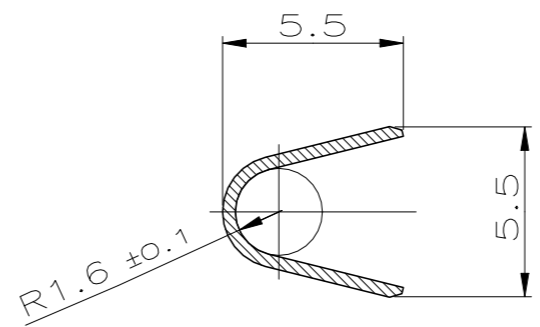
PROJECT NR.:
EGAUT02199



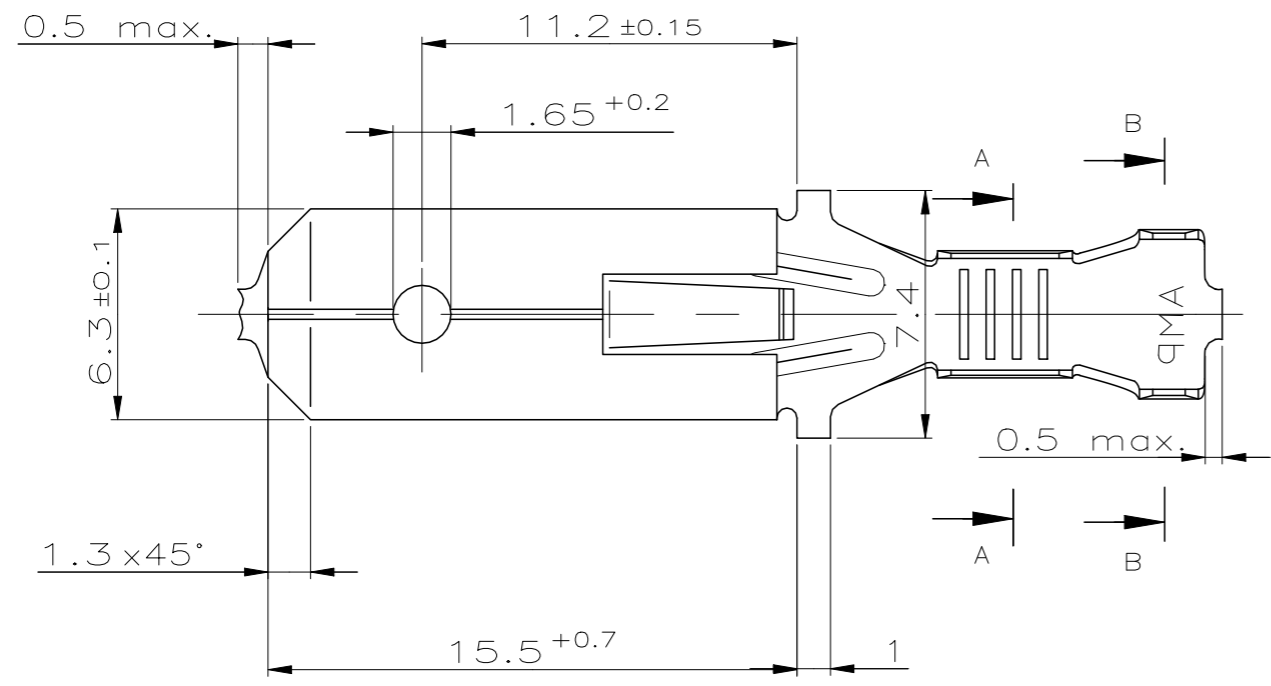
Schnitt A-A
SECTION A-A



Schnitt B-B
SECTION B-B



Leitungsquerschnitt in mm ² CROSS-SECTION IN mm ²									
Einzelanschlag SINGLE CONNECTION	0.50	0.75	1.00	1.50	2.00	2.50	3.00	4.00	6.00
0.50			X						
0.75									
1.00	X		X						
1.50	X								
2.00									
2.50	X								



928948-8	CuZn30	verzinkt/TIN 4-10µm	928947-8	A
928948-4	CuSn4	verzinkt/TIN min.2µm	928947-4	F
928948-3	CuSn4 R350	blank/PLAIN	928947-3	F
928948-2	CuZn30	verzinkt/TIN min.2µm	928947-2	F
928948-1	CuZn30	blank/PLAIN	928947-1	F
LOOSE PIECE NO	MATERIAL	SURFACE COLOR	PART NO.	REV

Angeschlagener Leiter FLK-Leitung
CONNECTION WIRE FLK-CABLE
Leiter: F-Crimp
WIRE: F-CRIMP
Isolation: F-Crimp
INSULATION: F-CRIMP
Drahtgrößenbereich: >1.0-2.5 mm²
WIRE RANGE: >1.0-2.5 mm²
IsolationØ 2.4 - 3.7 mm
INSULATIONØ 2.4 - 3.7 mm

THIS DRAWING IS A CONTROLLED DOCUMENT. DIESE ZEICHNUNG IST EIN KONTROLLIERTES DOKUMENT.		DWN Funck 30-OCT-89
DIMENSIONS: MASSENHEITEN: mm		CHK Herth 30-OCT-89
TOLERANCES UNLESS OTHERWISE SPECIFIED: n. ISO 2768-M n. ISO 2768-MS n. DIN 16901 - 140		APVD -
0 PLC ± 0.3 1 PLC ± 0.3 2 PLC ± - 3 PLC ± - 4 PLC ± -		NAME
ANGLES / WINKEL ± -		PRODUCT SPEC PRODUKTSPEZ.
FINISH / OBERFLÄCHE / FARBE		APPLICATION SPEC VERARBEITUNGSSPEZ.
-		WEIGHT GEWICHT 0.000000
-		SIZE A3
-		CAGE CODE 00779
-		DRAWING NO ZEICHNUNGS-NR. C-928947
-		RESTRICTED TO NUR FUER -
-		CUSTOMER DRAWING / KUNDENZEICHNUNG
-		SCALE MASSTAB 5:1
-		SHEET BLATT 1 von 1
-		REV F6



6.3mm FASTIN - FASTON Flachstecker
6.3mm FASTIN-FASTON TAB