

4

3

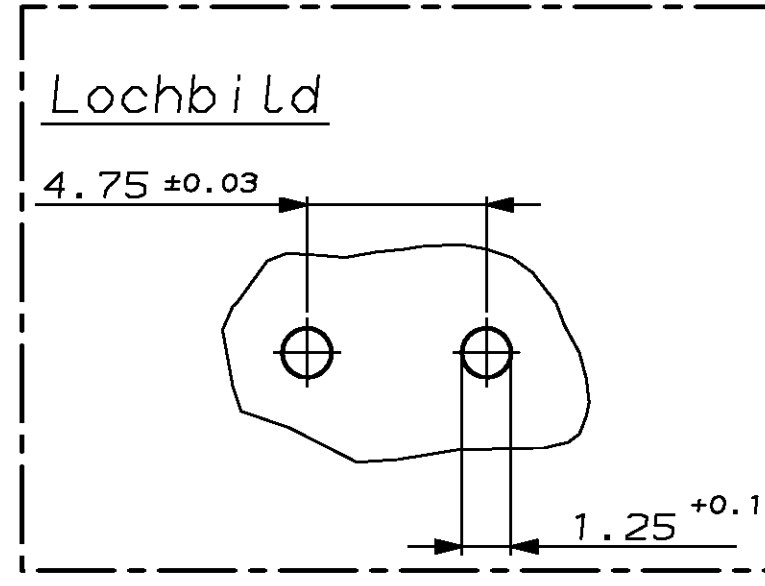
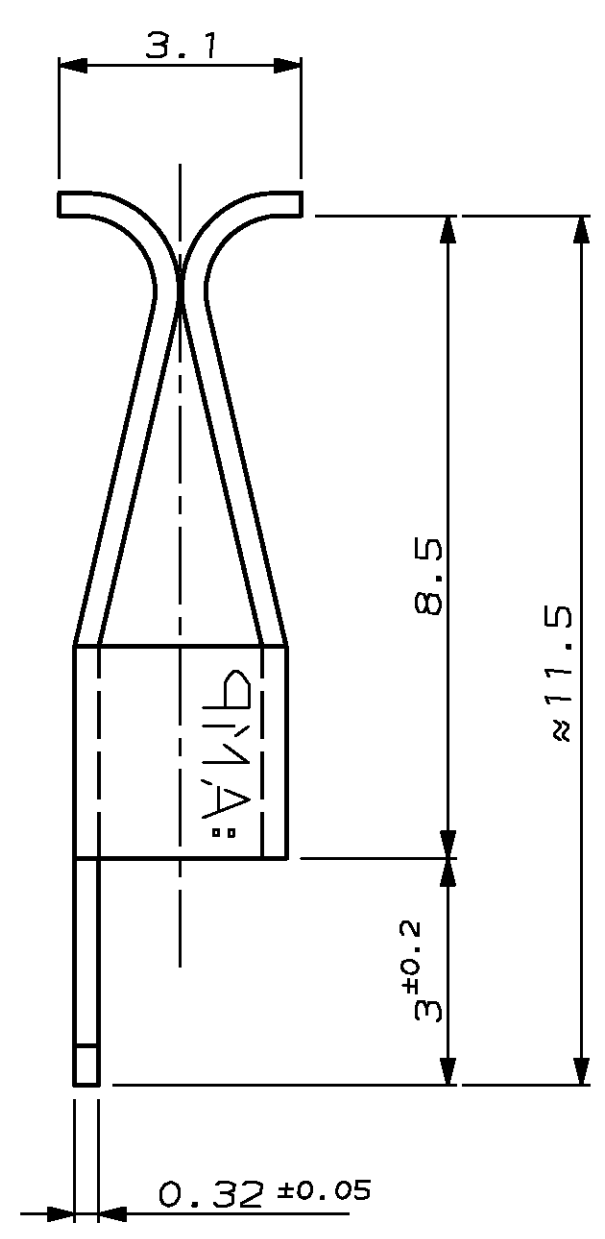
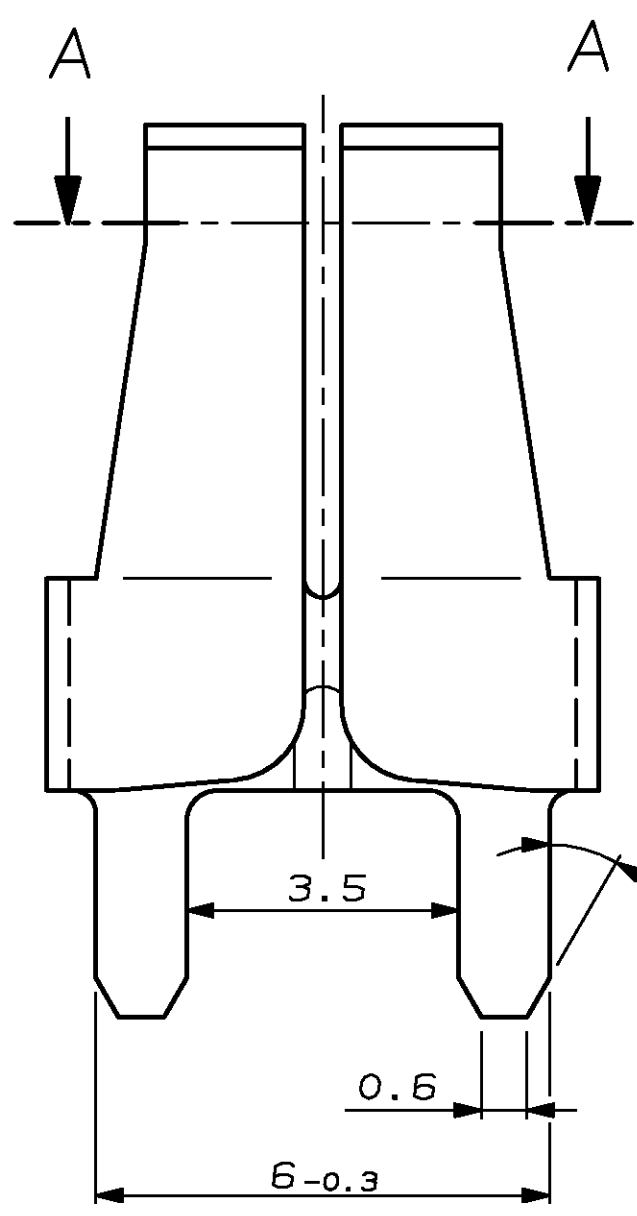
2

1

THIS DRAWING IS UNPUBLISHED.  
 VERTRAULICHE UNVERÖFFENTLICHTE ZEICHNUNG  
 © COPYRIGHT 19- BY AMP INCORPORATED. ALL RIGHTS RESERVED.  
 FREI FUER VERÖFFENTLICHUNG  
 ,19-.  
 PASSEND ZU:  
 -

LOC AI  
 DIST -  
 PROJEKT NR.: -

REVISIONS ÄNDERUNGEN					
P	REV	DESCRIPTION BESCHREIBUNG	DATE	DWN	APVD
	2	Neue CAD-Erstellung	27.03.90	HoLch	
	3	Maß 3±0.3 WIRD 3±0.2	09.09.92	MASEK	
	A	Revision angepaßt	07.09.94	Kärschner	
	A1	Lochbild hinzu, Maß 3.6 In 3.5 geändert	24.07.95	Schnaubelt	
	A2	DRAWING UPDATED	09-NOV-05	G. Abraham	M. Brunner



REMARKS  
Bemerkungen



2-4µm Sn OVER 1-2µm Ni  
 PUNCHED SIDE PLAIN  
 2-4µm Zinn über 1-2µm Nickel  
 Stanzkanten blank

CuSn4	vorverzinkt 2-5µm	928775-3	A
CuZn30	vorverzinkt 2-5µm	928775-2	A
CuZn30		928775-1	A
MATERIAL	SURFACE Oberfläche	PART NO STRIP FORM	REV

THIS DRAWING IS A CONTROLLED DOCUMENT FOR AMP INCORPORATED. IT IS SUBJECT TO CHANGE AND THE CONTROLLING ENGINEERING ORGANIZATION SHOULD BE CONTACTED FOR THE LATEST REVISION. DIESES ZEICHNUNGSDOKUMENT WIRD DURCH AMP INCORPORATED KONTROLLIERT. ÄNDERUNGEN, DIE DEN TECHNISCHEN FORTSCHRITT DIENEN, SIND VORBEHALTEN. DEN JEMALS LETZTUELFTIGEN ÄNDERUNGSSTAND ERFAHREN SIE AUF ANFRAGE.		DWN G. Abraham 09-NOV-05 CHK M. Brunner 10-NOV-05		<b>AMP</b> tyco Electronics AMP GmbH D - 64625 Bensheim	
DIMENSIONS, DIMENSIONEN, mm		TOLERANCES UNLESS OTHERWISE SPECIFIED, ALLGEMEINTOLERANZEN  ± 0.20mm ANGLES/WINKEL ± 1°		PCB SOCKET CONTACT PCB-Sockelkontakt	
MATERIAL SEE TABLE		FINISH/OBERFLÄCHE/FARBE SEE TABLE		SIZE A3	
CUSTOMER DRAWING		/KUNDENZEICHNUNG		MASSSTAB 5:1 BLATT 1 OF 1 REV A2	