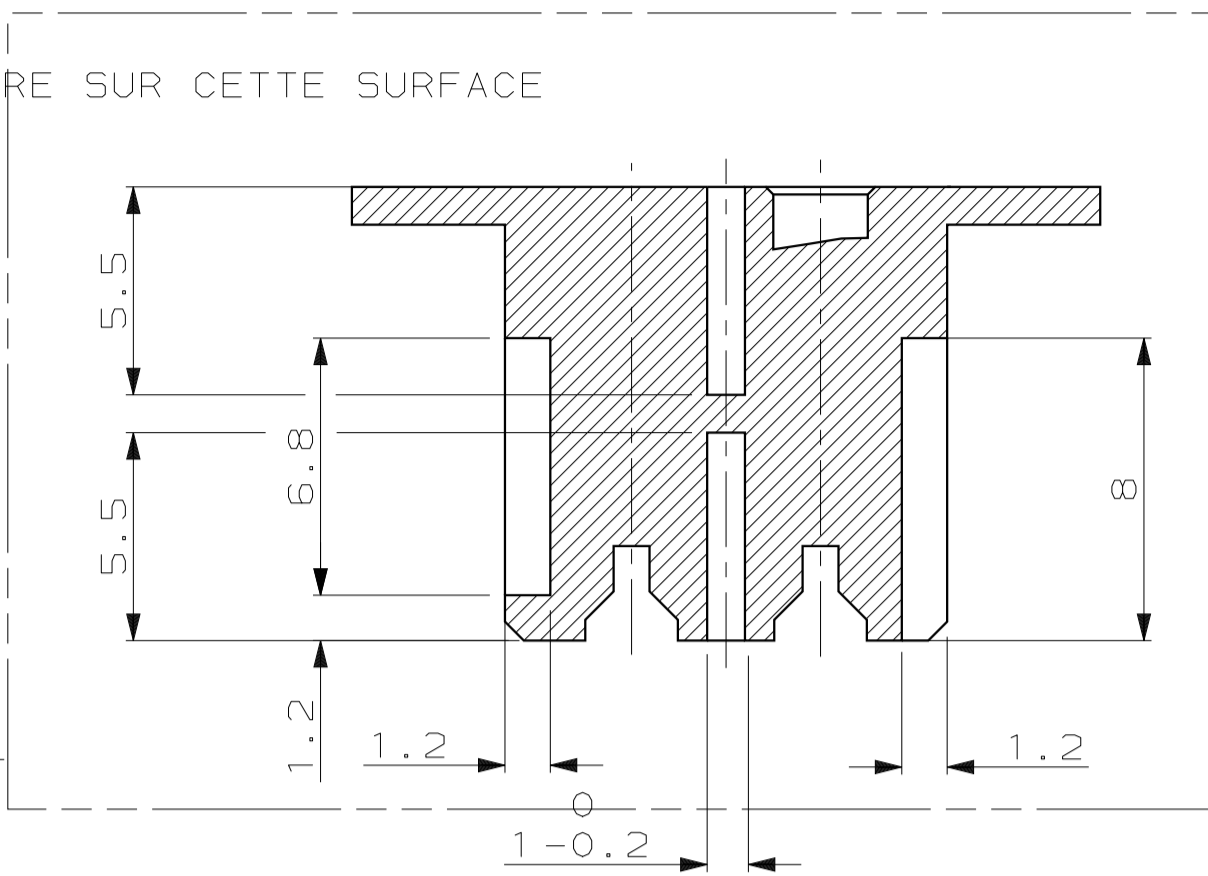
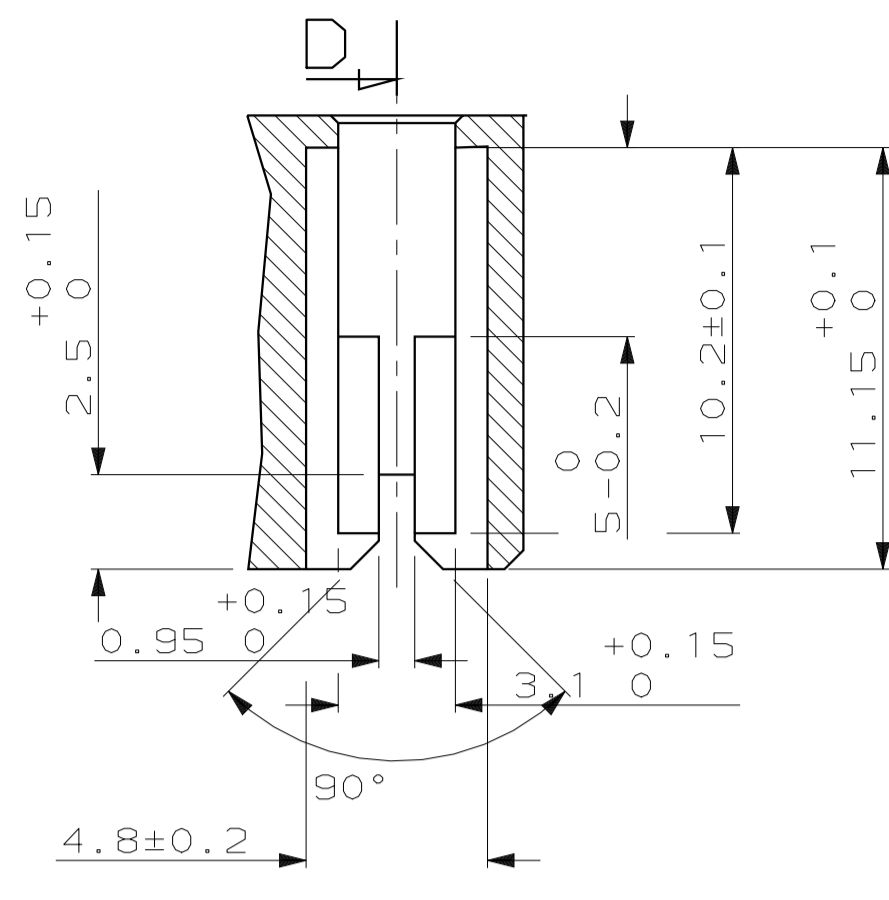


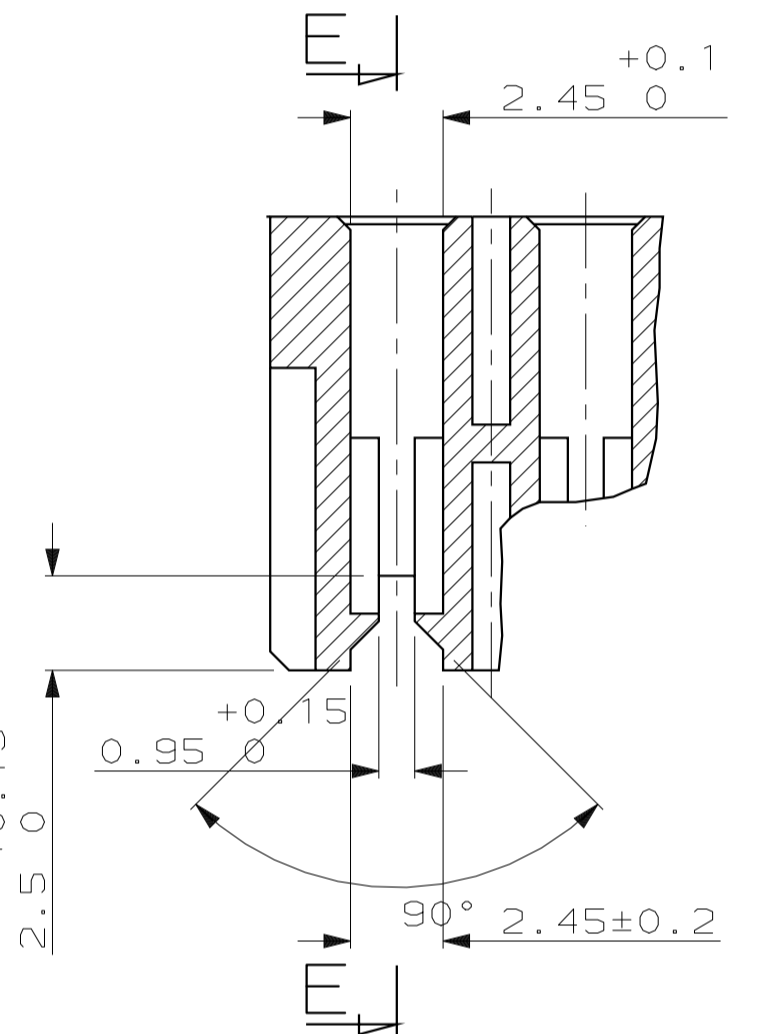
AUCUNE BAVURE SUR CETTE SURFACE



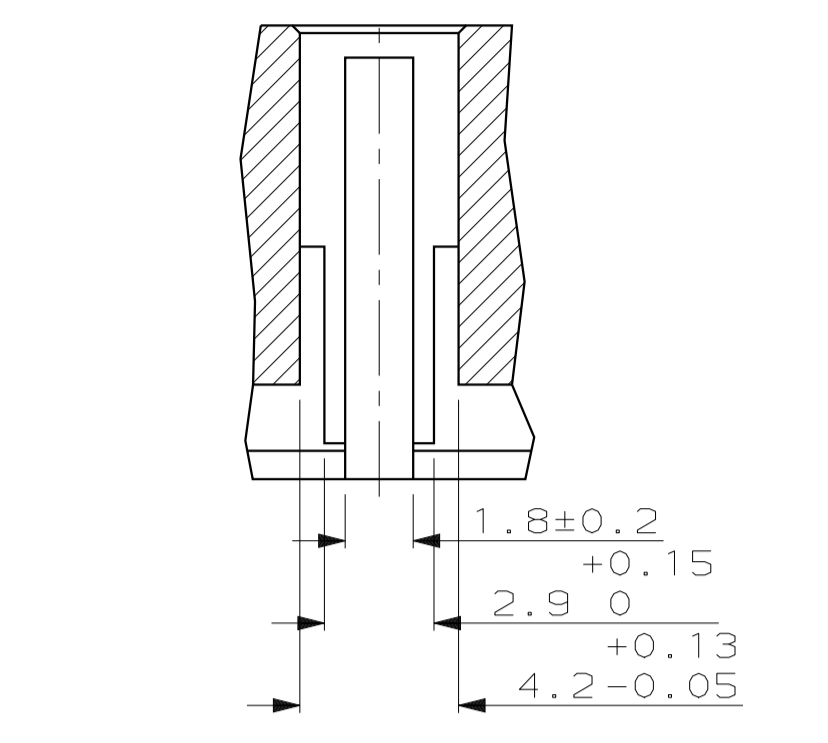
SECTION CC



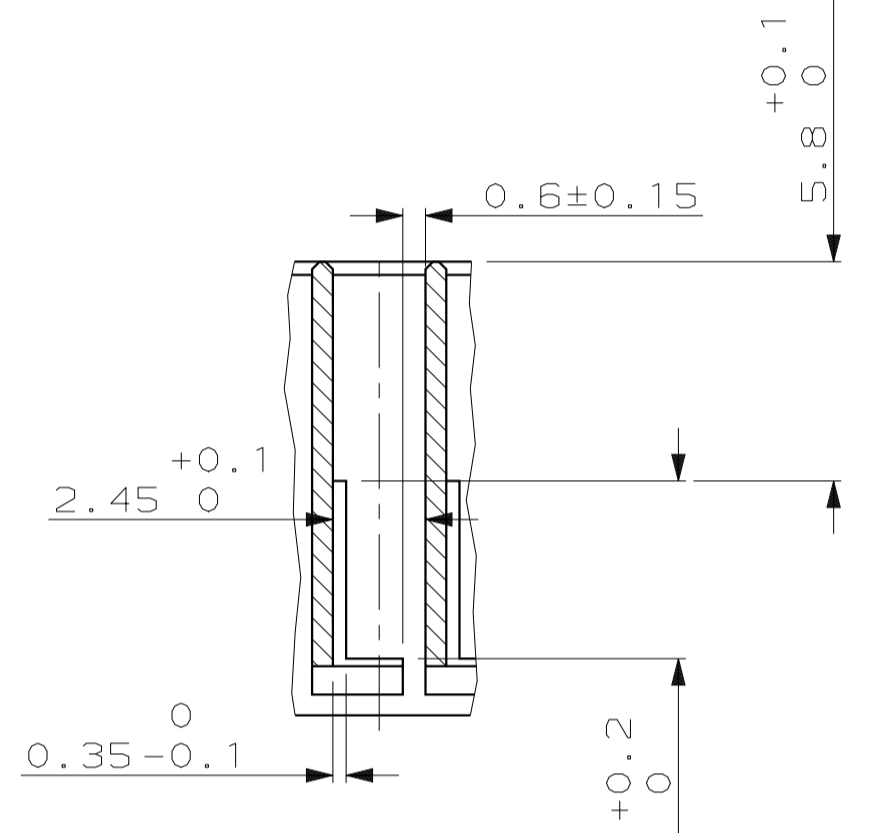
SECTION AA



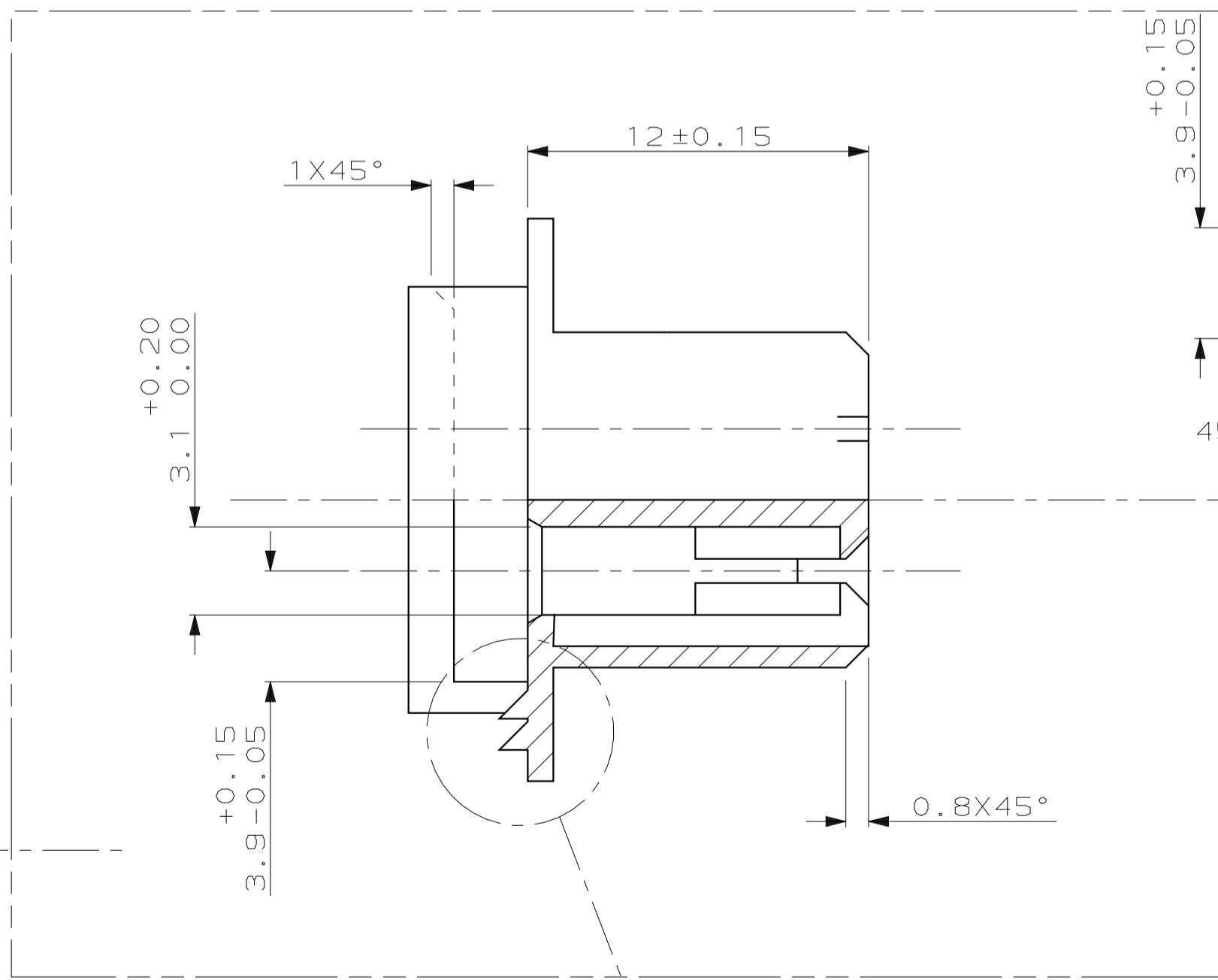
SECTION BB



SECTION DD



SECTION EE



DETAIL X  
ECHELLE 5

COUP EBB

REV	MODIFICATIONS	DES	DATE	NUMERO	DESCRIPTION	OBSERVATION	REP.
-	-	-	-	-	-	-	-
-	-	-	-	-	©19-- BY AMP INCORPORATED ALL RIGHTS RESERVED. AMP PRODUCTS COVERED BY PATENTS AND/OR PATENTS PENDING	DESSIN CLIENT UNIQUEMENT POUR REFERENCES	-
-	-	-	-	-	DESSINE LE MATIERE	AMP	AMP DE FRANCE
-	-	-	-	-	PAR 25.10.90 PBTB GV15		95301 PONTOISE
-	-	-	-	-	R PATIN FINITION	CLASSE	
-	-	-	-	-	VERIFIE LE NOIR	TYPE	
-	-	-	-	-	PAR DIMENS. FIL ISOLANT		
-	-	-	-	-	PLAN FAIT EN TOLERANCES SAUF INDICATION	ECHELLE	N°
-	-	-	-	-	CAO ±0.3	2:1	F D
01	-	JPP	DEC90	-	ne pas modifier le colque	BOITIER 55 VOIES POUR J.T.	1/1
REV	MODIFICATIONS	DES	DATE	NUMERO	DESCRIPTION	OBSERVATION	REP.

928717-1

PLAN CLIENT

DIMENSIONS IN MM DO NOT SCALE PRINT Dimensions en mm ne pas modifier l'échelle

J I H G F E D C B A