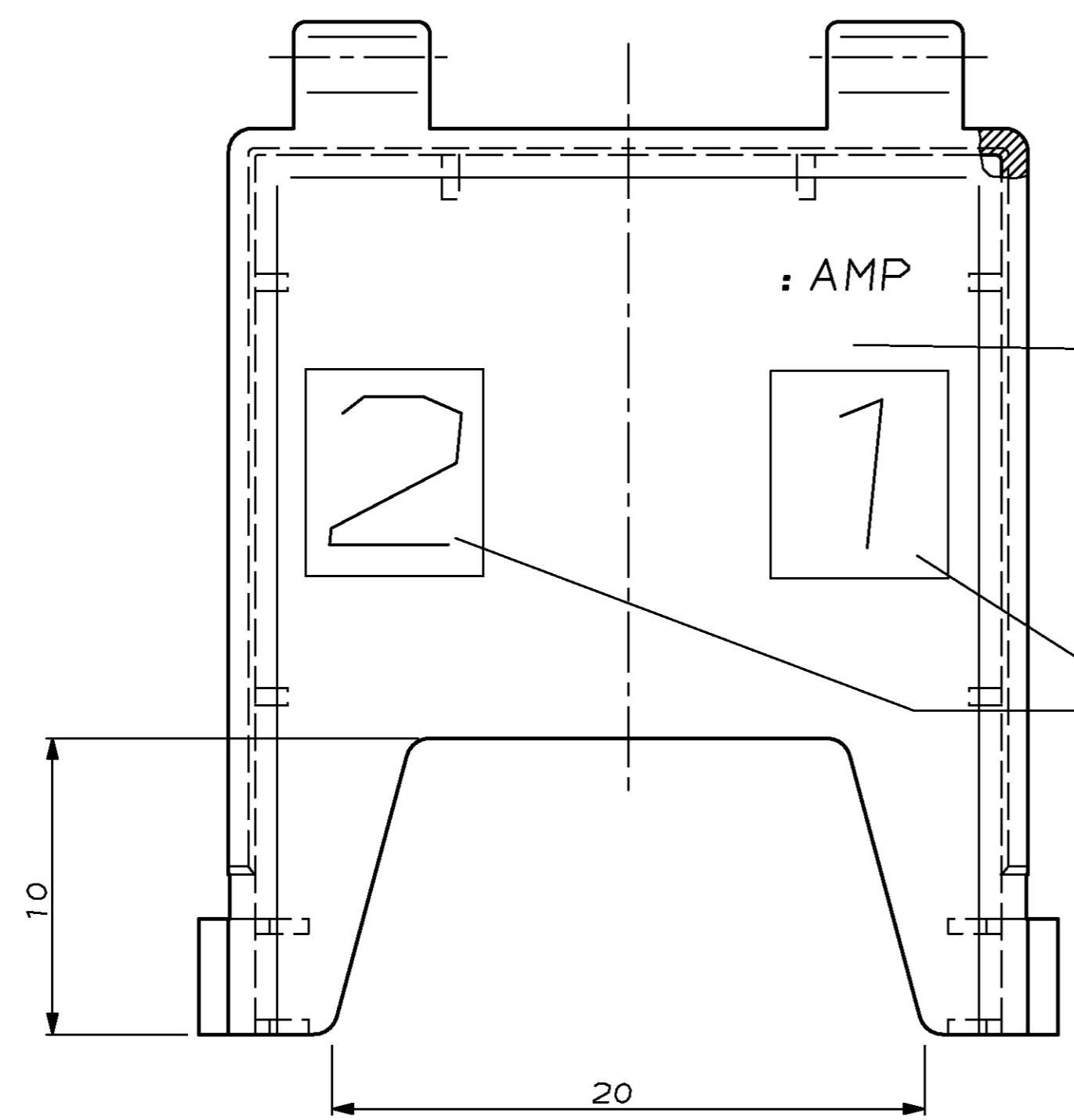
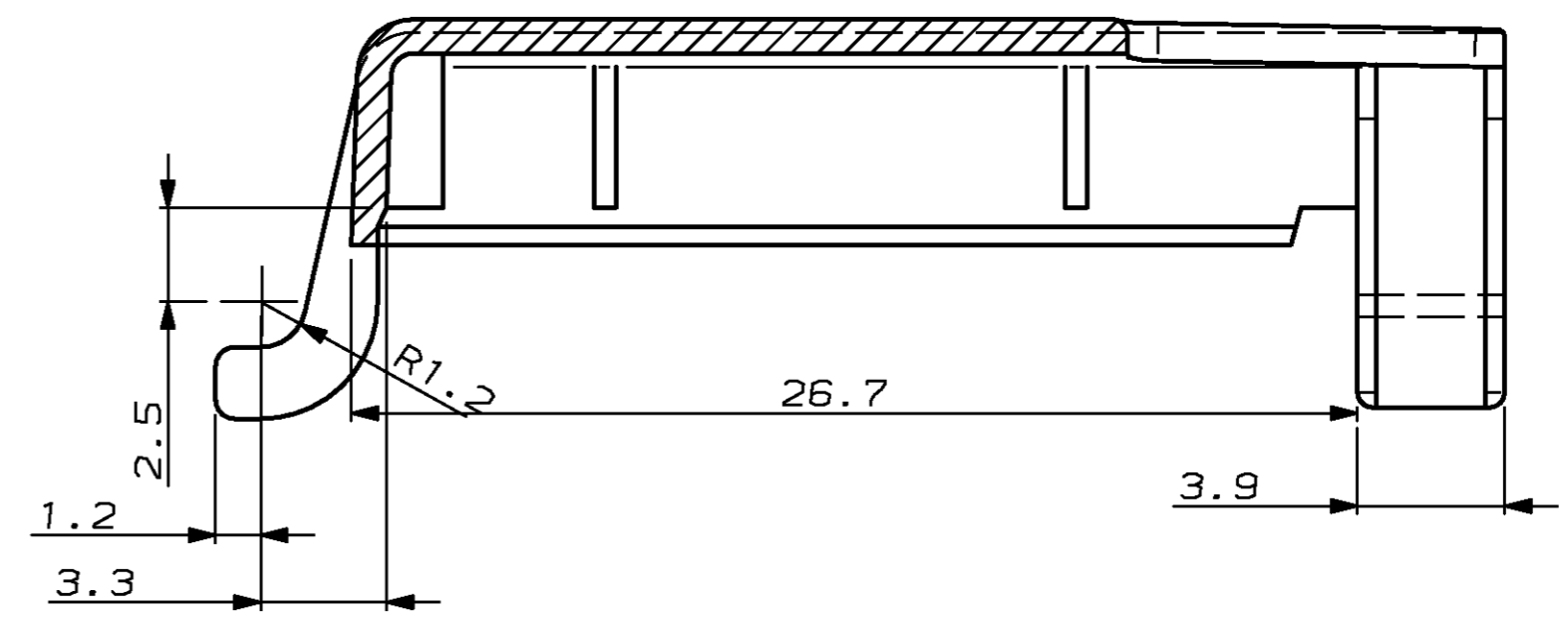
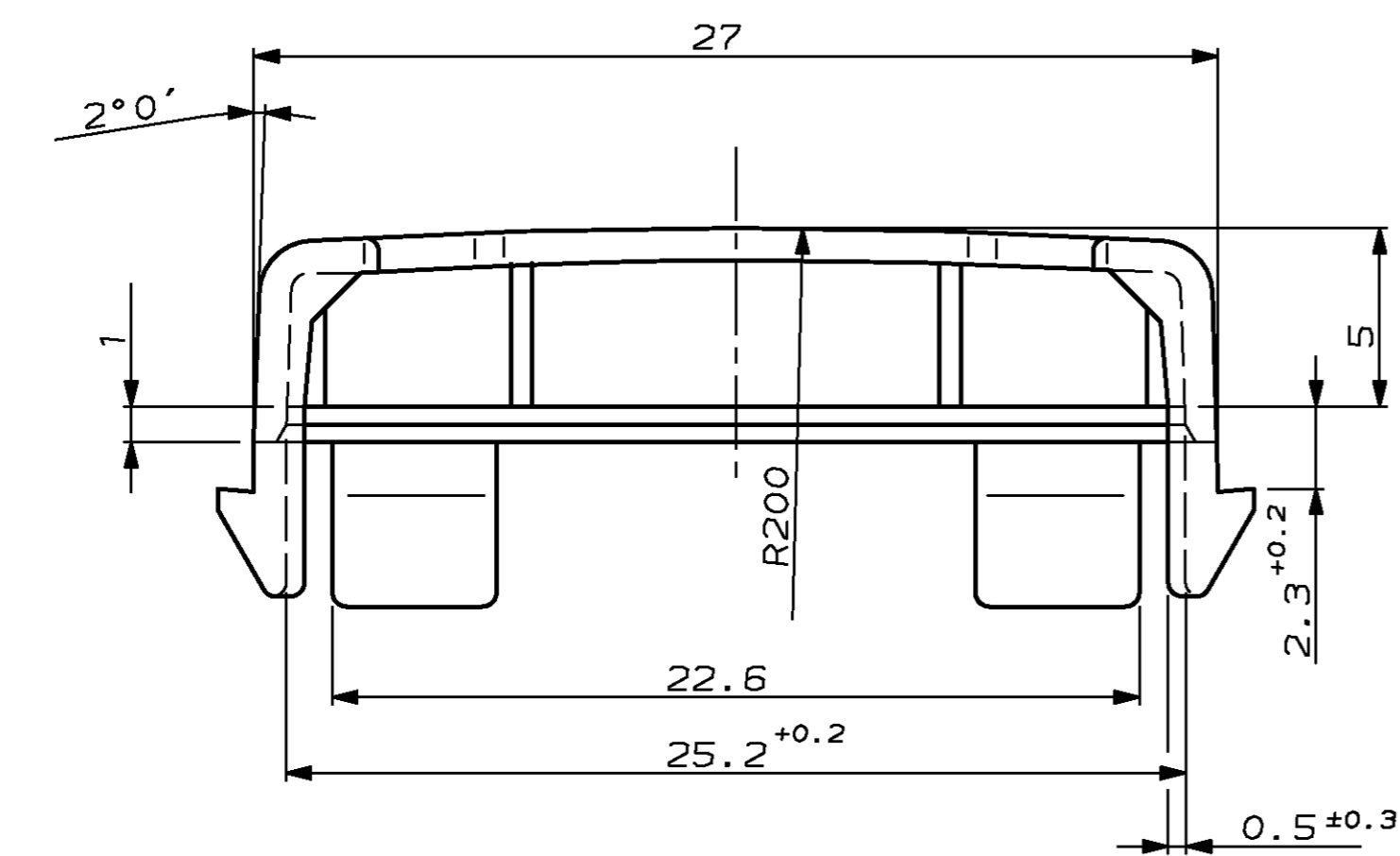


THIS DRAWING IS UNPUBLISHED. VERDAMMT UNVERÖFFENTLICHT. ZEICHNUNG. RELEASED FOR PUBLICATION. FREI FÜR VERÖFFENTLICHTUNG. BY AMP INCORPORATED. ALLE RECHTE VORBEHALTEN. PATENTED WITH PASSEND ZU: 829083

LOC		DIST		REVISIONS		
P	LTR	DESCRIPTION	DATE	DWN	APVD	
AI	-	PROJEKT NR.: 85-9420				
	1	Rastung verstaerkt, Freisp.entf.	24.02.88	Nebe	-	
	2	4x Rippe hinzu, Schlitz entfaellt	09.03.88	Herrn.	-	
	D	SEE PCN EG00-1229-97-1	05 NOV 97	Ho.	-	



SICHTFLÄCHE RAUH
SIGHT SURFACE ROUGH

FLÄCHEN GLATT
SURFACE PLAIN

CUSTOMER PART NO	AMP PART NO	REV.	PCS.	MATERIAL	SURFACE COLOR	DESCRIPTION	ITEM NO
-	-	-	-	-	-	-	-
-	-	-	-	-	-	-	-
-	-	-	-	-	-	-	-
-	0-928258-1	D	1	PA66-GF13	BLACK	COVER	1

THIS DRAWING IS A CONTROLLED DOCUMENT FOR AMP INCORPORATED. IT IS SUBJECT TO CHANGE AND THE CONTROLLING ENGINEERING ORGANIZATION SHOULD BE CONTACTED FOR THE LATEST REVISION. DIESES ZEICHNUNGS-DOKUMENT WIRD DURCH AMP INCORPORATED KONTROLLIERT. ÄNDERUNGEN, DIE DEN TECHNISCHEN FORTSCHRITT DIENTEN, SIND VORBEHALTEN. DEN JEDWELCH LIEFERMÄSSLICH ANGENEHMSTAND OFFENBAR SIE AUF ANFRAGE.

DIMENSIONS: mm
TOLERANCES UNLESS OTHERWISE SPECIFIED:
n. ISO 8015
m. ISO 2768 - mH - E
p. DIN 16801 - 140

0 PLC ±0.2mm
1 PLC ±0.2mm
2 PLC ±0.2mm
3 PLC ±0.2mm

ANGLES/WINKEL ±1°
FINISH/OBERFLÄCHE/FARBE

DWN Nebe 25 SEP 97
CHK J.Kunze 05 NOV 97

AMP Deutschland GmbH
D - 63225 Langen

COVER FOR 16 POS. HOUSING
Abdeckkappe fuer 16pol. Gehaeuse

SIZE A2 CAGE CODE 00779 DRAWING NO. ZEICHNUNGS-NR. 928258
RESTRICTED TO NUR FUER

CUSTOMER DRAWING /KUNDENZEICHNUNG MASSSTAB 5:1 BLATT 1 VON 1 REV D