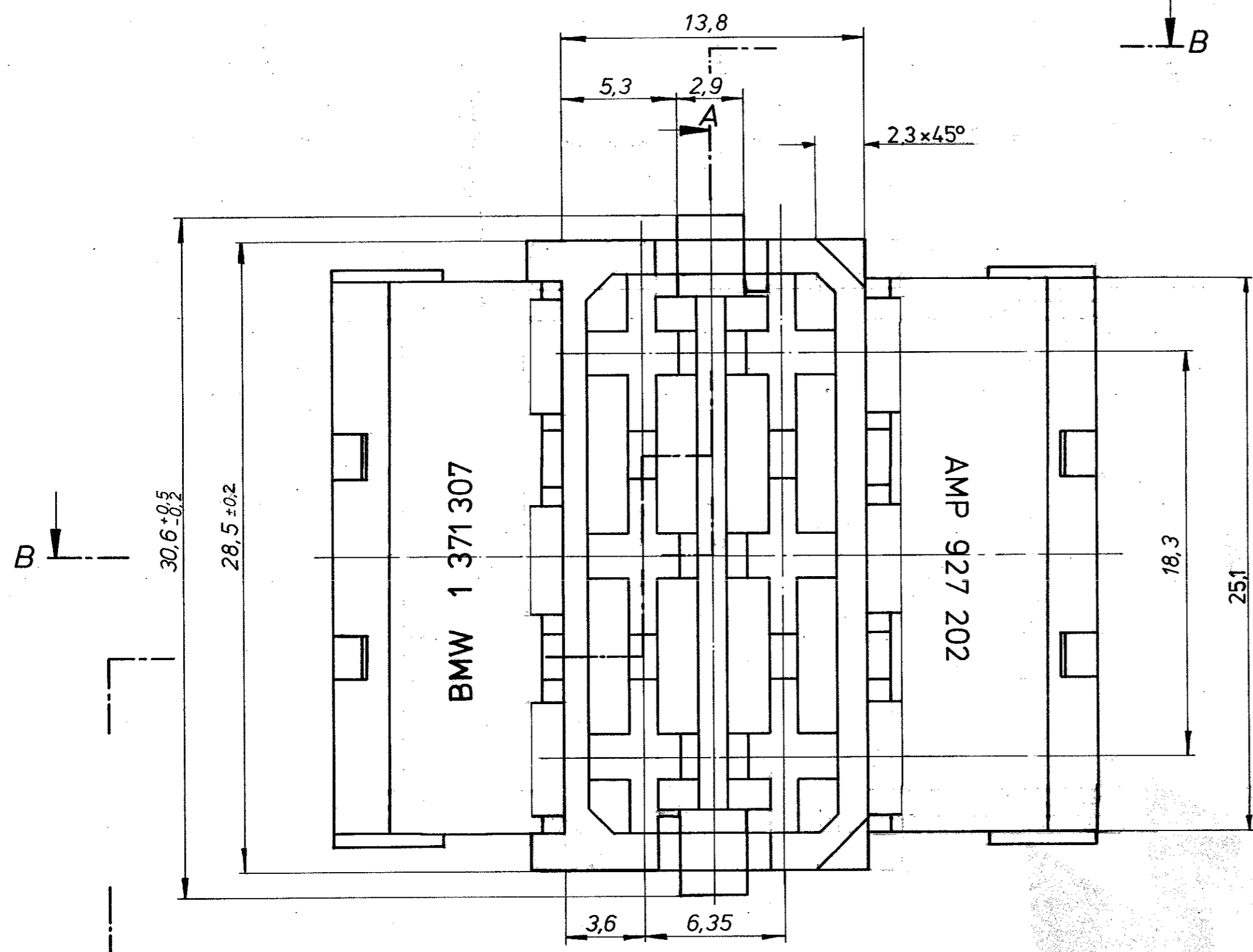


WdF 79-94 72  
WdS

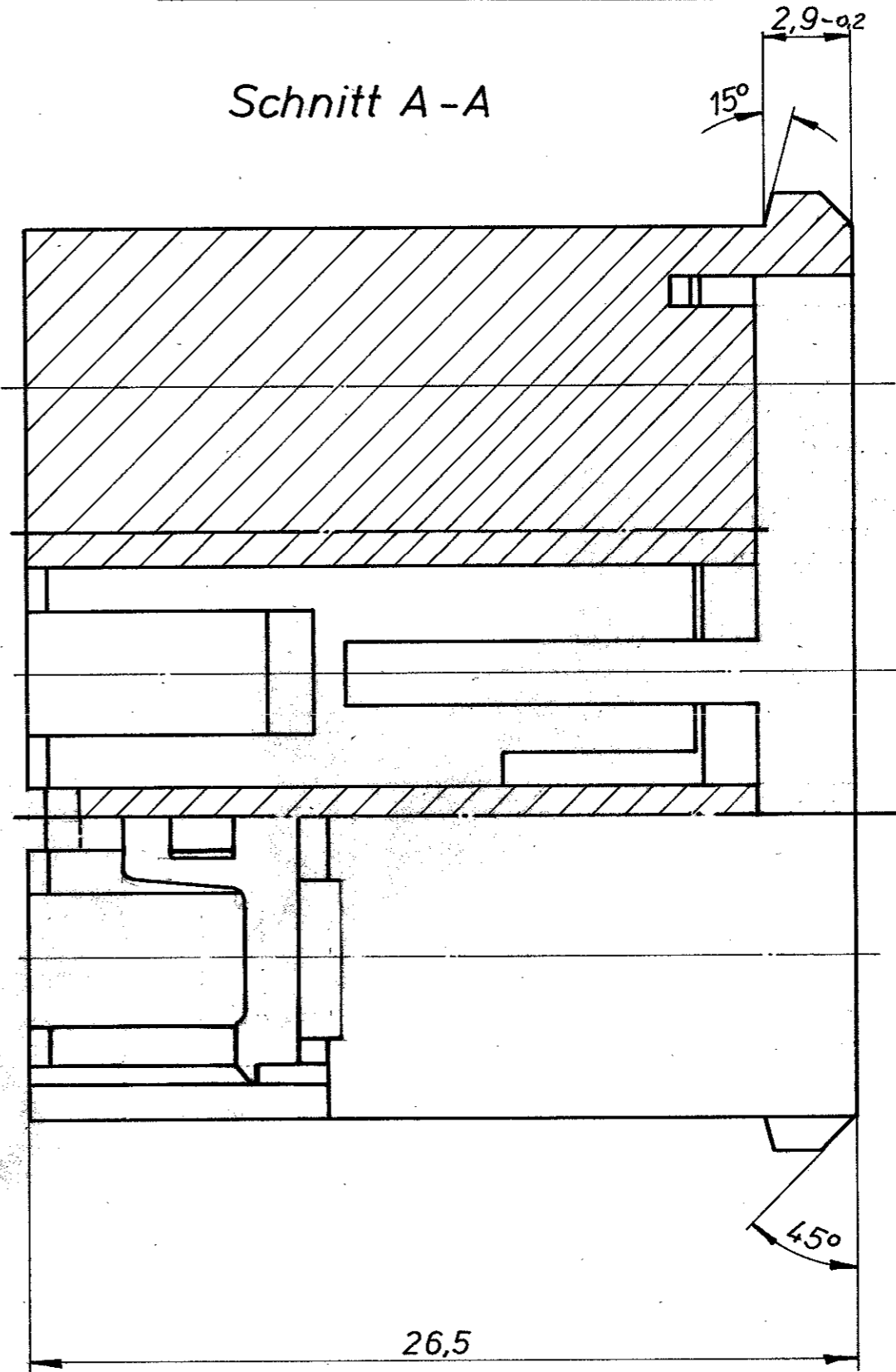
Änderungen, die dem technischen Fortschritt dienen, behalten wir uns vor.

Zeichnung geschützt durch  
© Copyright 1981  
AMP DEUTSCHLAND GmbH  
Alle Rechte vorbehalten

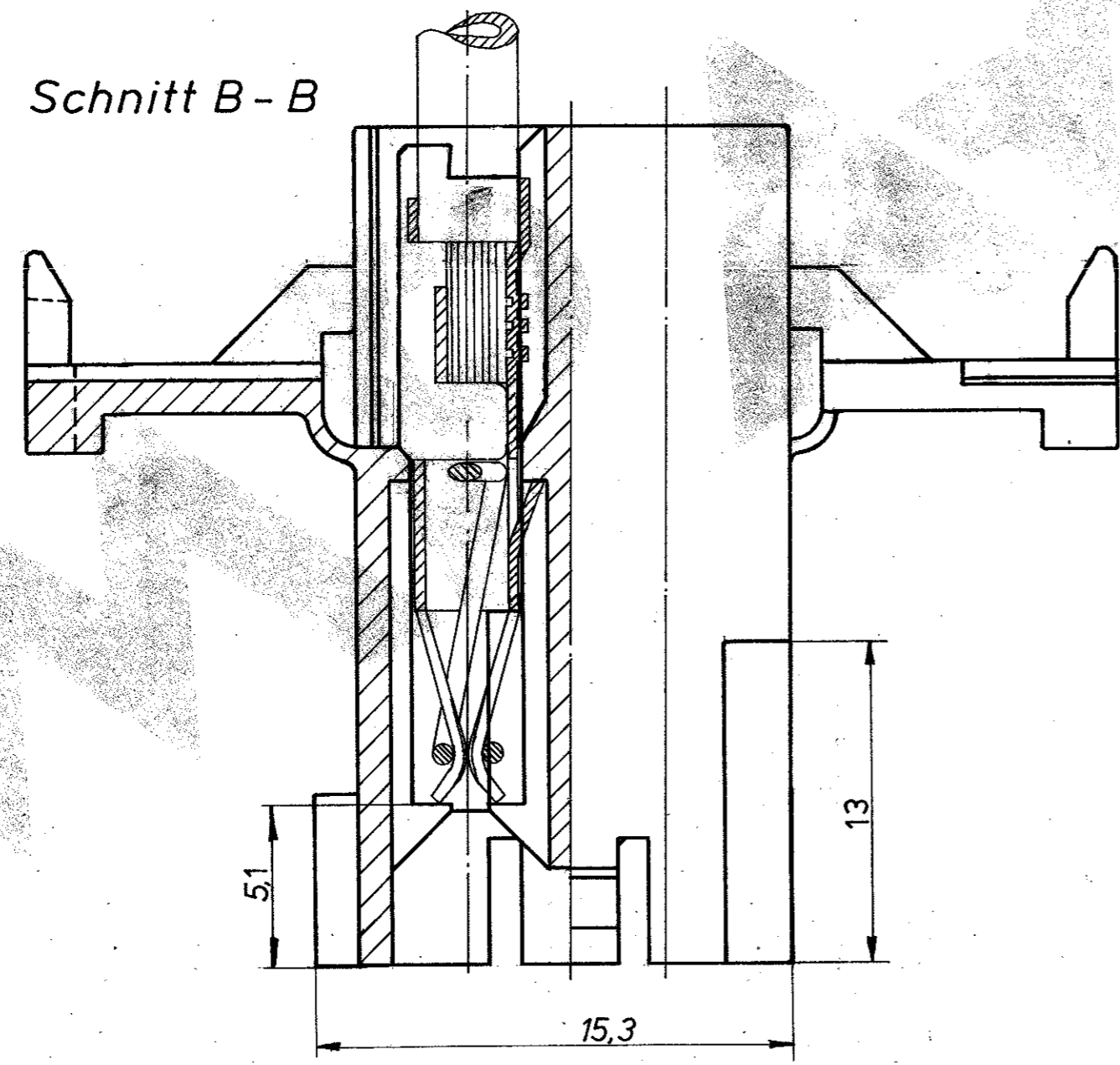
Index	Änderung	Tag	Name
A	Zeichnungsänderung	23.11.81	P. Appel
B	- 2 hinzu	20.07.82	R. Wüb
C	Benennung: ... für Standard-Timer Kont.	2.1.85	R.



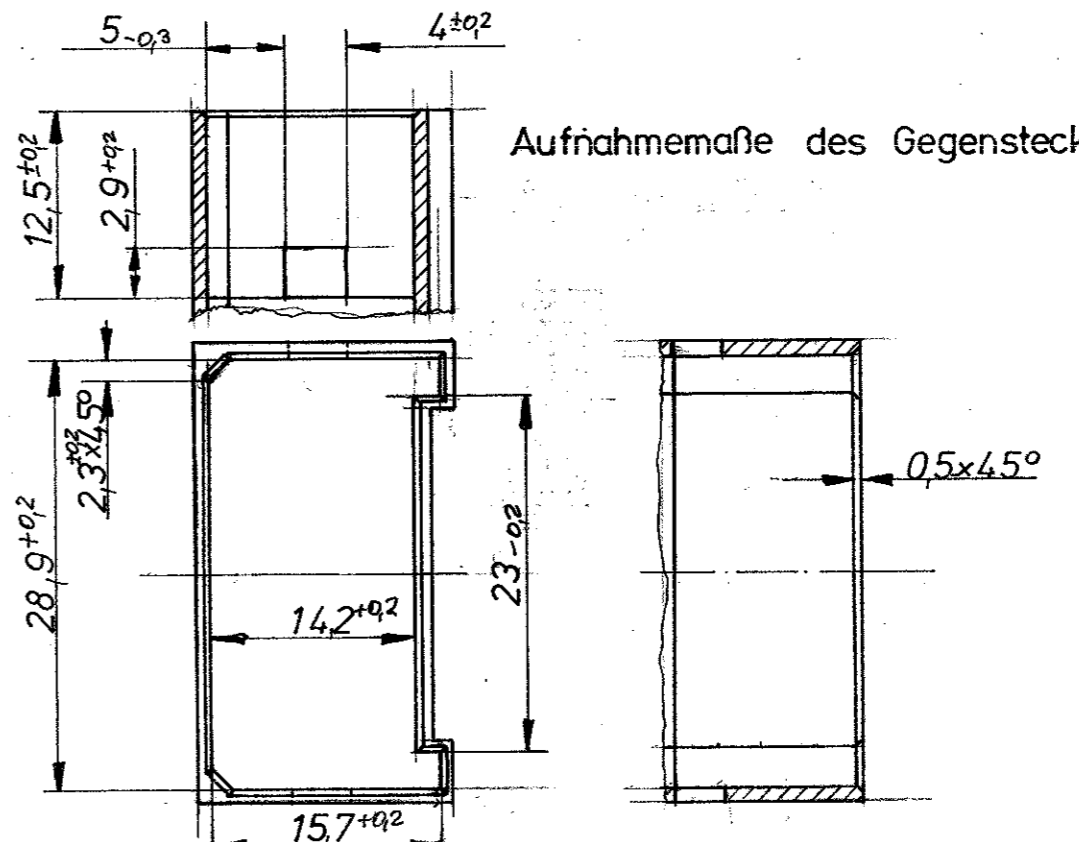
Schnitt A-A



Schnitt B-B



Aufnahmemasse des Gegensteckers



			<b>AMP</b> AMP DEUTSCHLAND GmbH Langen b. Ffm.	
927 202-2	PA 6.6	natur	<b>6 pol. Gehäuse für Standard-Timer Kontakt</b>	
927 202-1	PA 6.6	schwarz		
Bestell-Nr.	Werkstoff	Oberfläche Farbe	Nicht tolerierte Maße ± 0,2 mm ± 1	Format <b>C</b>
Gez. 13.11.81 P. Appel	Gepr. 13.11.81 R.	Gepr.	Zeichnungs-Nr. <b>927 202</b>	
			Maßstab 5:1	Blatt-Nr.