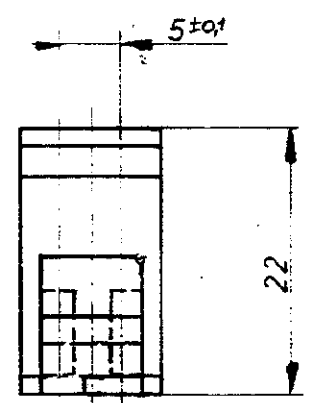
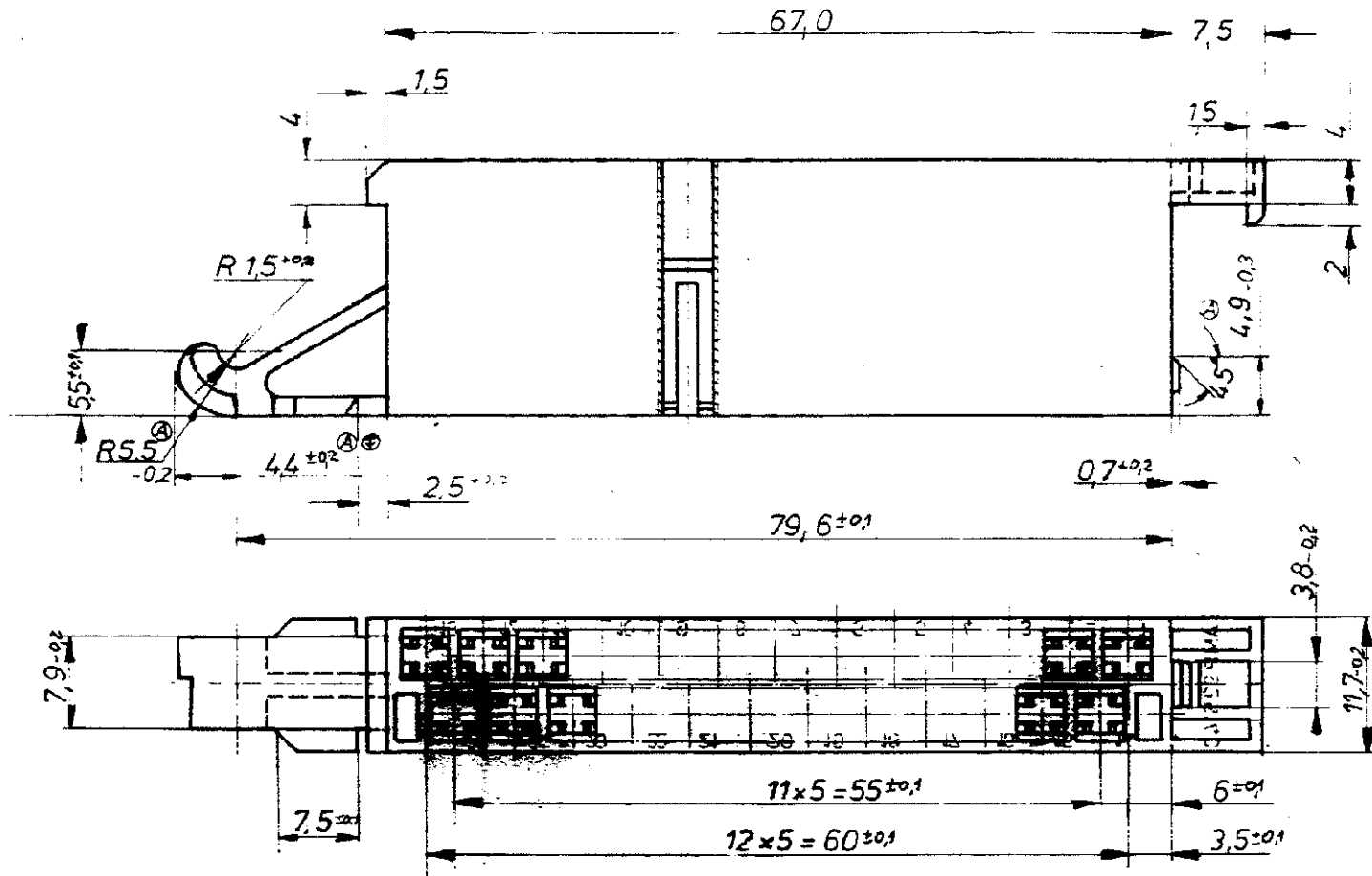


Zeichnung geschützt durch
 © Copyright 1974
 AMP DEUTSCHLAND GmbH
 Alle Rechte vorbehalten

Index	Anderung	Tag	Name
A	Maße eingetragen	2.9.76	Heinr
B	-2 Farbe des 4. Stiftes	1.6.77	Joh
C	Hebel geändert	14.9.77	Joh
D	Halbschleife nachgetragen	7.12.77	Heinr
E	-3, -4 nachgetragen	7.12.77	Kavollit
F	44±0,2 var 55-0,1	5.8.78	Joh
F1	ECR-20-010822	20MAY2020	KK



OBSOLETE	925 470-4	PA 6.6	braun	TE Connectivity Benennung 25 pol. MINI-FEDER-Kont. Gehäuse	
	925 470-3	PA 6.6	grün		
	925 470-2	PA 6.6	gelb		
	925 470-1	PA 6.6	schwarz		
Bestell-Nr.	Werkstoff	Oberfläche	Nicht tolerierte Maße	Format	Zeichnungs-Nr.
		Farbe	± 0,4 mm ± 1° 30'	B	925 470 F1
Gez. 7.7.76 Joh	Gepr.	Gepr.	Maßstab 2:1		

passend zu Messerleiste 826 140