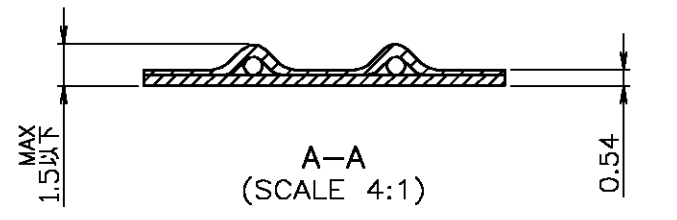
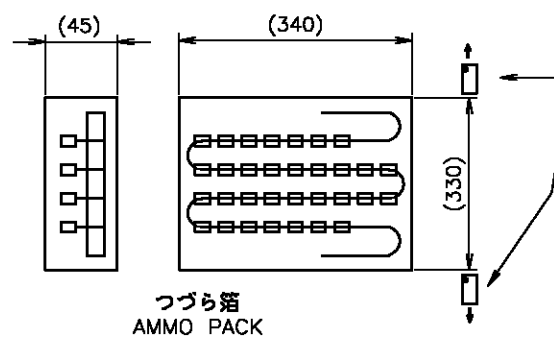
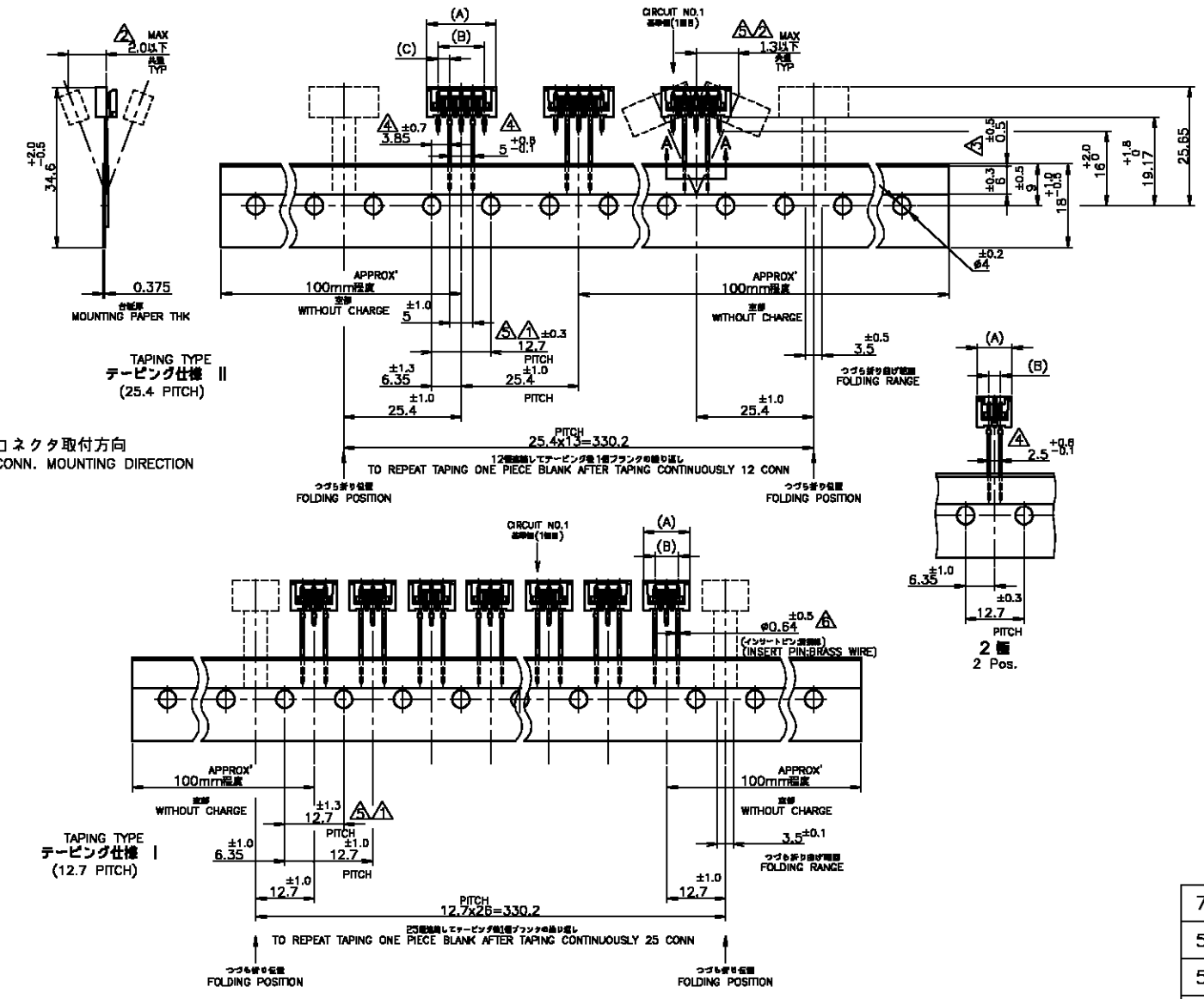


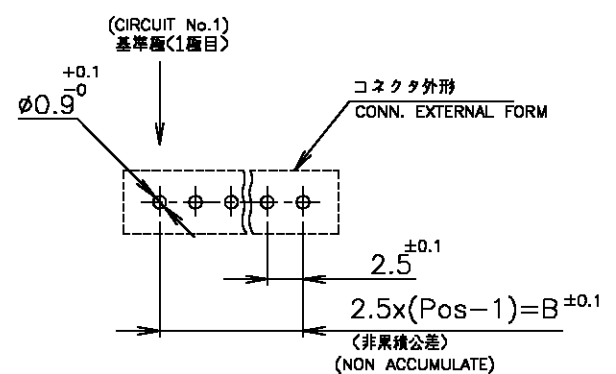
LOC	DIST	REVISIONS					
		P	LTR	DESCRIPTION	DATE	DWN	APVD
J		C	REVISED	FJB0-0346-03	28APR03	T.K	Y.Y



注記 NOTES

- 累積ピッチ公差は 20ピッチで ±1mm とする。
ACCUMULATING TOLERANCE: ±1 mm/20 PITCH
- 測定位置はコネクタ端面とする。
MEASURING POINT: CONN. END
- はり付けテープは台紙からはみ出さないこと。
TAPE MUST NOT PROTRUDE FROM MOUNTING PAPER.
- 測定位置はテーピングの上端とし、リード線の中心線との間隔とする。
MEASURING POINT: THE TOP OF TAPING, AND THE CENTER LINE OF LEAD WIRE IN BETWEEN.
- 12.7 PITCH 寸法の中心値を基準とする。
BE BASED ON THE CENTER 12.7 mm PITCH DIMENSION.
- インサートピン硬さ : 1/4 H
INSERT PIN HARDNESS: 1/4 H
- ばら状コネクタ型番 : ロ-917500-ロ
L/P CONN P/N : ロ-917500-ロ
- ポスト仕上げ : 鉗めつき
POST FINISH : PRE-TIN

7.5	17.5	22.5			8		-8		-8
5.0	15.0	20.0			7		-7		-7
5.0	12.5	17.5			6		-6		-6
2.5	10.0	15.0			5		-5		-5
2.5	7.5	12.5	II	750	4		-4		-4
—	5.0	10.0	I	1500	3		-3		-3
—	2.5	7.5	I	1500	2	917500-2		917502-2	
C	B	A	テーピング仕様 TAPING TYPE	数量個 QTY	極数 Pos.	コネクタ型番 L/P CONN		テーピング型番 ON TAPING P/N	



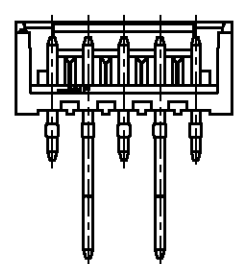
ON TAPING (RADIAL) APPLICABLE P.C.B MOUNTING LAYOUT
 ラジアルテーピング推奨基板加工寸法
 (適用基板厚 1.0~1.6mm)
 (APPLICABLE P.C.B THICKNESS: 1.0~1.6mm)

THIS DRAWING IS A CONTROLLED DOCUMENT.

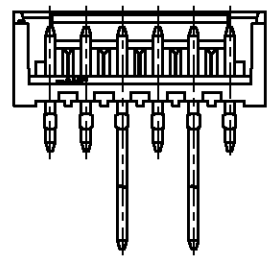
DIMENSIONS: 単位: 純 MM	TOLERANCES UNLESS OTHERWISE SPECIFIED: 一般公差	DWN A.ONO 07DEC94	tyco Electronics Tyco Electronics AMP K.K. Kawasaki, Japan
		CHK S.KUBOUCHI 07DEC94	
		APVD S.KUBOUCHI 07DEC94	NAME 名称 GF HDR ON TAPING (RADIAL) 2.5mm PITCH METRIC INTERCONNECT SYSTEM
		PRODUCT SPEC 製品規格	
MATERIAL 材料	FINISH 仕上	APPLICATION SPEC 取付適用規格	SIZE A3
		WEIGHT	CAGE CODE 00779
		CUSTOMER DRAWING	DRAWING NO 番号 C-917502
			RESTRICTED TO
			SCALE 尺度 NTS
			SHEET 1 OF 2
			REV C

THIS DRAWING IS UNPUBLISHED. RELEASED FOR PUBLICATION
 © COPYRIGHT BY TYCO ELECTRONICS CORPORATION. ALL RIGHTS RESERVED.

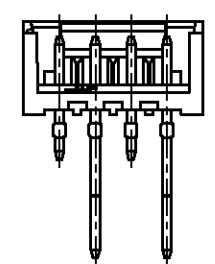
LOC	DIST	REVISIONS				
		P	LTR	DATE	DWN	APVD
J						
SEE SHEET 1						



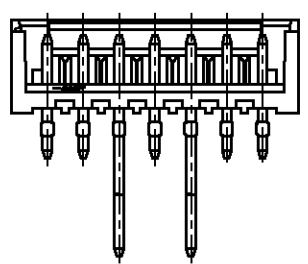
5極
5 Pos.



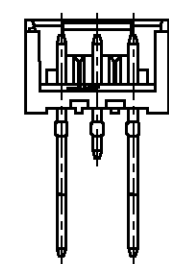
6極
6 Pos.



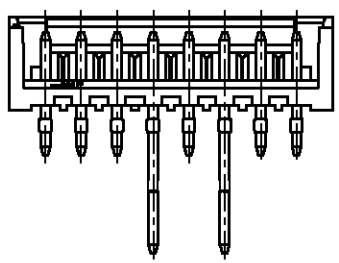
4極
4 Pos.



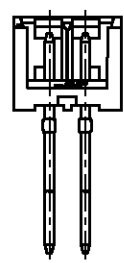
7極
7 Pos.



3極
3 Pos.

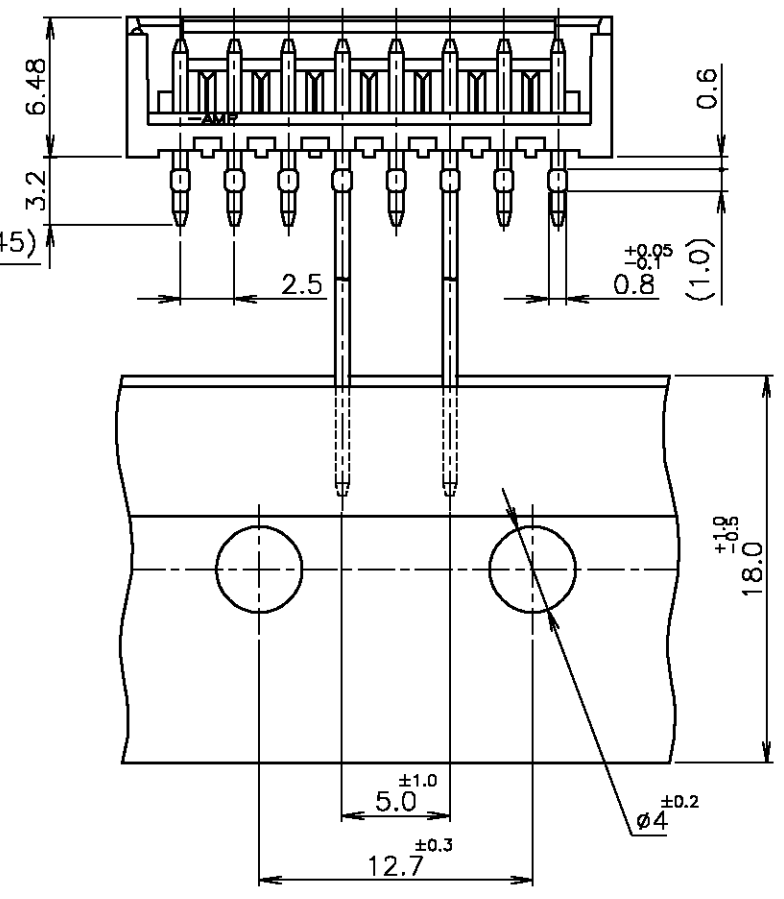
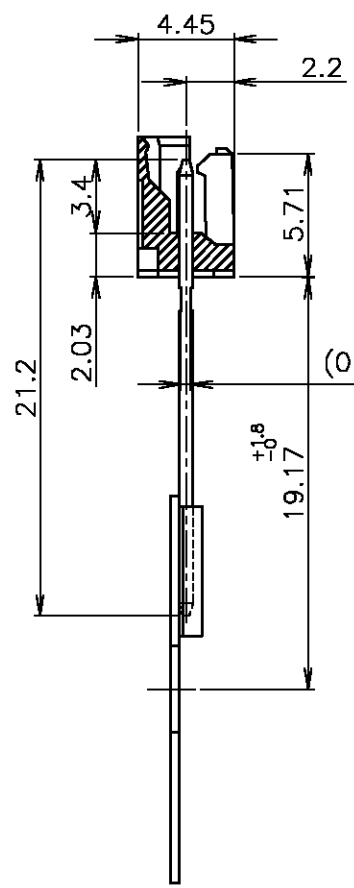


8極
8 Pos.



2極
2 Pos.

INSERT PIN
 インサートピン位置
 (SCALE 2-1)



THIS DRAWING IS A CONTROLLED DOCUMENT.		DWN	tyco Tyco Electronics AMP K.K. Kawasaki, Japan	
DIMENSIONS: 単位: 概 MM		CHK	NAME 名称	
TOLERANCES UNLESS OTHERWISE SPECIFIED: 一般公差		APVD	GF HDR ON TAPING (RADIAL) 2.5mm PITCH METRIC INTERCONNECT SYSTEM	
0-PLC ±		PRODUCT SPEC 製品規格	SIZE	RESTRICTED TO
1-PLC ± 10% 100µT ±0.2		APPLICATION SPEC 取付適用規格	A3	—
2-PLC ± 30% 300µT ±0.3		WEIGHT	CAGE CODE 00779	DRAWING NO 番号 917502
3-PLC ± 公差 ±.3		CUSTOMER DRAWING	SCALE 尺 度 NTS SHEET 2 OF 2 REV C	
4-PLC ±				
ANGLES ±				
MATERIAL 材料				
FINISH 仕上				