

NUMBER 917354

三角度 (3-d ANGLE PROJECTION)

METRIC

PRINT DIST  
単位: 長さ DIMENSIONS IN MM. DO NOT SCALE PRINT

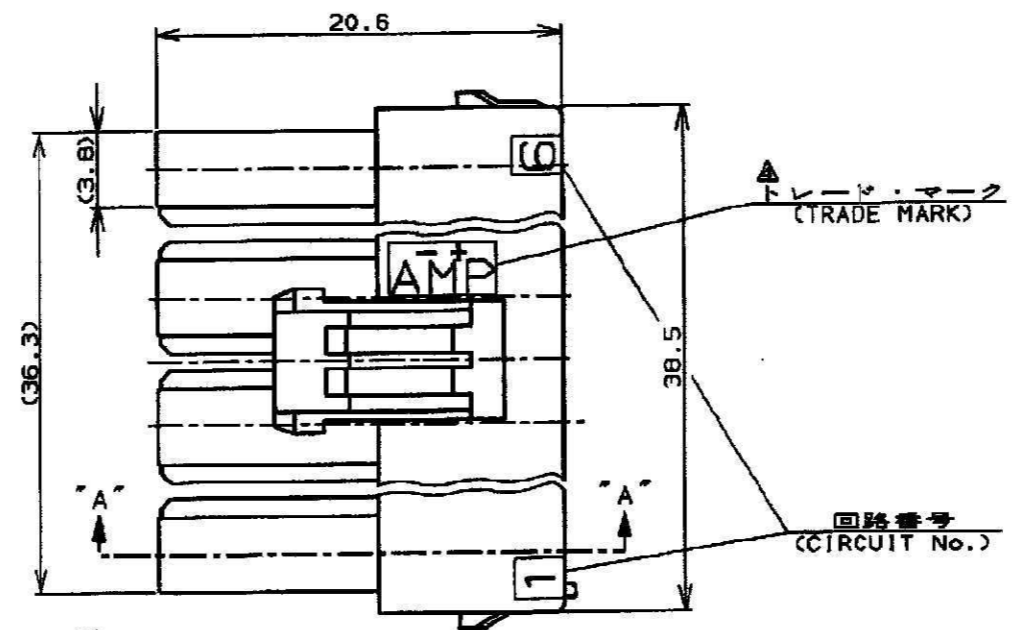
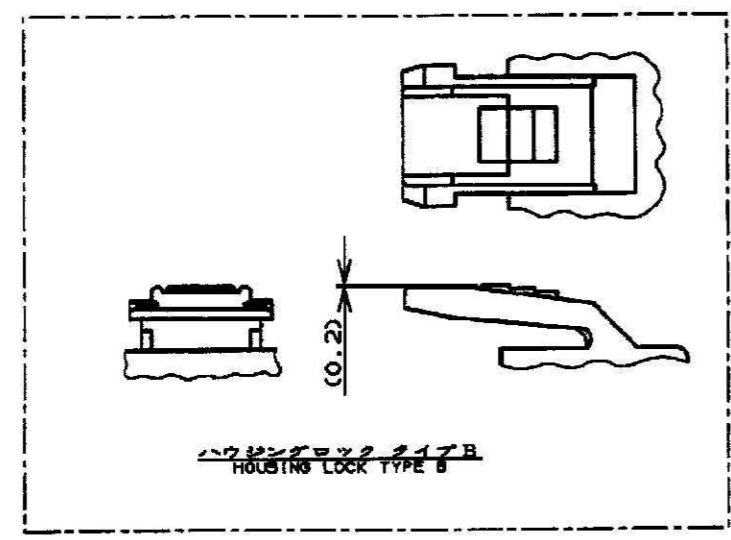
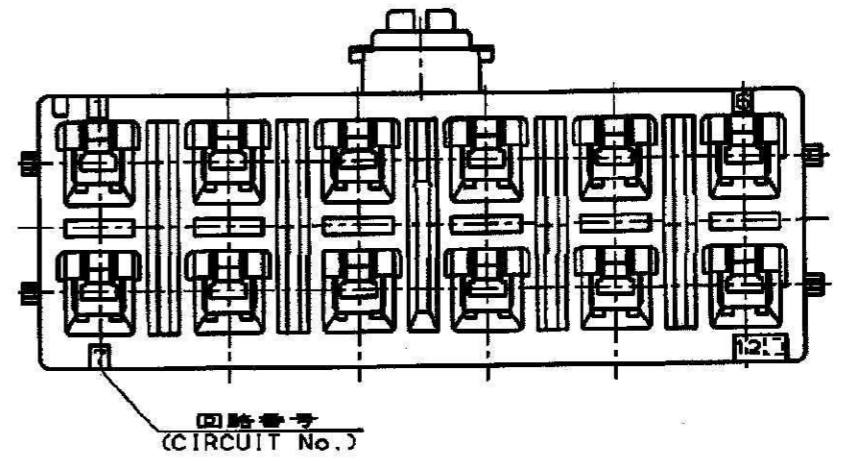
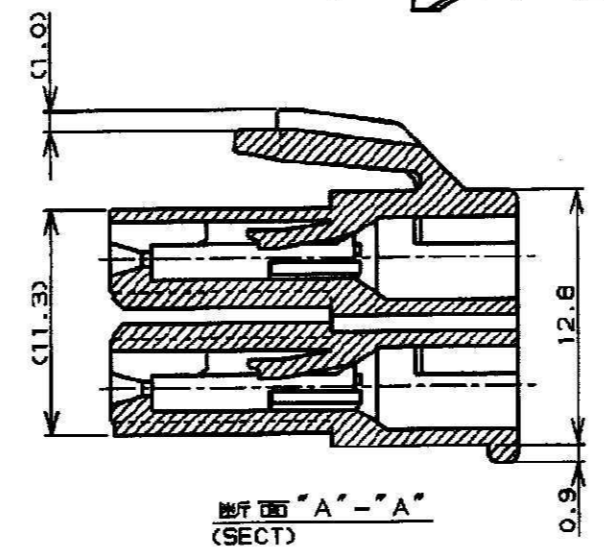
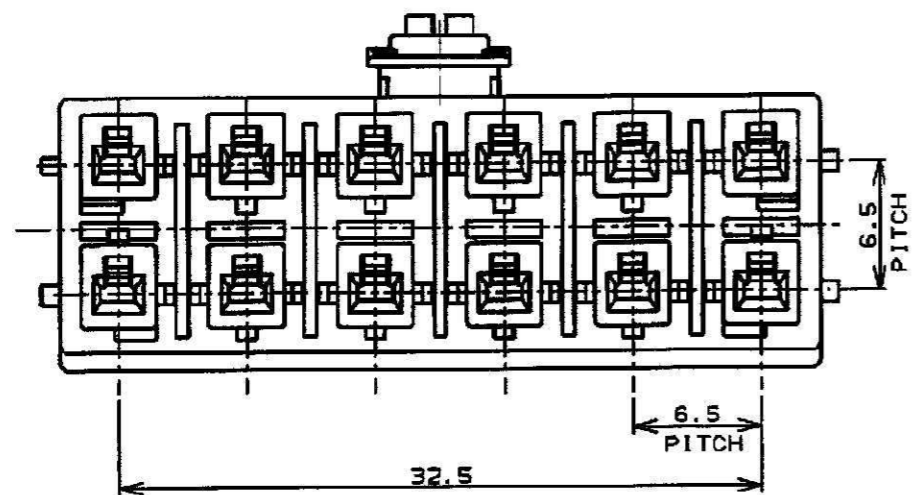


表1 (TABLE 1)

トレードマーク (TRADE MARK)	生産場所 (MANUFACTURING PLACE)
—AMP OR AMP	日本 (JAPAN)
—+AMP OR AMP	中国 (CHINA(PRC))
*AMP OR AMP	韓国 (KOREA)



- 注:
1. 通用コンタクト型番  
リセ・コンタクト : 177915-[-](#20-#16AWG)  
177914-[-](#26-#22AWG)
  2. 嵌合相手側製品型番  
ヘッダーアッセンブリ : 917353-[-]
  3. 製品規格 : 108-5410

本図 ハウジングロック タイプ A  
AS SHOWN HOUSING LOCK TYPE A

△ PART 6-917354-1 COMPLY WITH GLOW WIRE REQUIREMENT FOR PARTS OF NON-METALLIC MATERIAL SUPPORTING A CURRENT-CARRYING CONNECTION DETAILED IN IEC 60335-1, SECTION 30 (GWT)  
7. APPLICABLE DOUBLE LOCK PLATE: 353891-X

"A"	自然色 (NATURAL) < 白色 > (WHITE)	12	6-917354-1
"B"	自然色 (NATURAL) < 白色 > (WHITE)	12	2-917354-1
"A"	自然色 (NATURAL) < 白色 > (WHITE)	12	917354-1
ハウジング ロック (HOUSING LOCK)	ハウジング色調 (HOUSING COLOR)	種数 (Pos.)	型番 (P/N)

- NOTES:
1. THIS HOUSING ACCEPTS RECEPTACLE TERMINAL:  
REC CONTACT: 177915-[-](#20-#16AWG)  
177914-[-](#26-#22AWG)
  2. MATING CONN. P/N  
HDR ASS'Y: 917353-[-]
  3. PRODUCT SPEC : 108-5410
  - △ SEE TABLE 1
  5. ALL PARTS MEET RTI ELECTRICAL RATING OF 105C ACCORDING TO UL 1977

変更 (REVISION RECORD)				検査 (CHECK)		DATE		材料 (MATERIAL)		仕様 (SPECIFICATION)		名称 (NAME)		公差 (TOLERANCE)		寸法 (SCALE)		REV.		SHEET		
G1	ECR-24-198204	KD	D.Z	31	JAN	2024			B/S ナイロン (UL94V-0)	B/S NYLON (UL94V-0)	仕上 (FINISH)		AMP POWER DOUBLE LOCK CONN. 6.5mmピッチ 12極プラグハウジング (2列タイプ)		AMP POWER DOUBLE LOCK CONN. 6.5mm PITCH PLUG HOUSING 12 Pos (DBL ROW)		10mm: ±0.2 10mm以下: ±0.25 30mm以下: ±0.5		B J		C-917354	
G	REVISED PER ECR-19-009721	M.G	D.Z	11	JUL	19			DR. N. YAMASAKI		DE. N. YAMASAKI		15. DEC '94		15. DEC '94		G1		1 OF 1			
LTR	変更 (REVISION RECORD)			DR	CHK	DATE	CHK.	Y. KASHIWA	APP.		Y. KASHIWA		15. DEC '94		15. DEC '94							

Tyco Electronics Tyco Electronics AMP K.K. Kawasaki, Japan