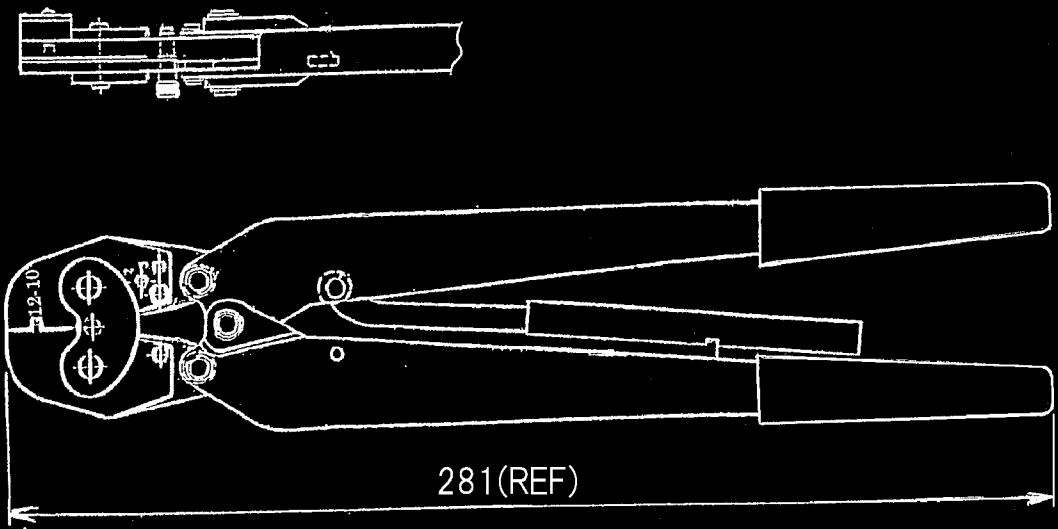




番号 (NUMBER) 911776-1



CRIMP SYMBOL	TERMINAL NO		WIRE SIZE (mm <sup>2</sup> )	INSUL SIZE (mm)	TERMINAL C/H(mm)		TERMINAL SPEC	IS NO.
	STRIP	L.P.			WIRE	INS		
压着部 記号	適用端子		適用電線 (mm <sup>2</sup> )	絶縁被覆径 (mm)	芯線部压着高さ (mm)		压着規格	IS 番号
	連鎖状	バラ状			WIRE	INS		
12-10	—//—	170335	# 12-10 (3.08-5.27)	3.8-5.4	—//—	—//—	114-5042	411-5392

単位：mm DIMENSIONS IN MM. DO NOT SCALE PRINT

PRINT DIST

					適合電線断面積 (WIRE RANGE) —//— mm <sup>2</sup> (AWG —//—)	尺度 (SCALE) —//—	一般公差 <table border="1"> <tr> <td>10以下</td> <td>±0.2</td> </tr> <tr> <td>10を超え 30以下</td> <td>±0.25</td> </tr> <tr> <td>30を超え 100以下</td> <td>±0.3</td> </tr> <tr> <td>100以上</td> <td>±0.5</td> </tr> </table>		10以下	±0.2	10を超え 30以下	±0.25	30を超え 100以下	±0.3	100以上	±0.5
10以下	±0.2															
10を超え 30以下	±0.25															
30を超え 100以下	±0.3															
100以上	±0.5															
B	ECR-08-000345	S.N	S.Y	07JAN 2008	被覆外径 (INSULATION DIA.) —//— mm	Tyco Electronics Corporation Kawasaki, Japan										
A	REVISED ECR-66-007784 (H.M)	J.K	3/30 06		材料 (MATERIAL) —//—											
O	RELEASED FJ00-0742-98	R.S	K.S	4/23 '98	仕上 (FINISH) —//—	LOC	SIZE	番号 (NO)	REV.							
LTR.	変更 (REVISION RECORD)	DR.	CHK.	DATE	名称 (NAME)	J	A4	911776-1	B							
DR.	(12 NOV '97) R. SUZUKI	APP	S. YABE		DOUBLE ACTION HAND TOOL ASS'Y (CUSTOMER DRAWING) 参 考 図 面											
CHK.	K. SHIMADA	REL.	K. KOMURO													