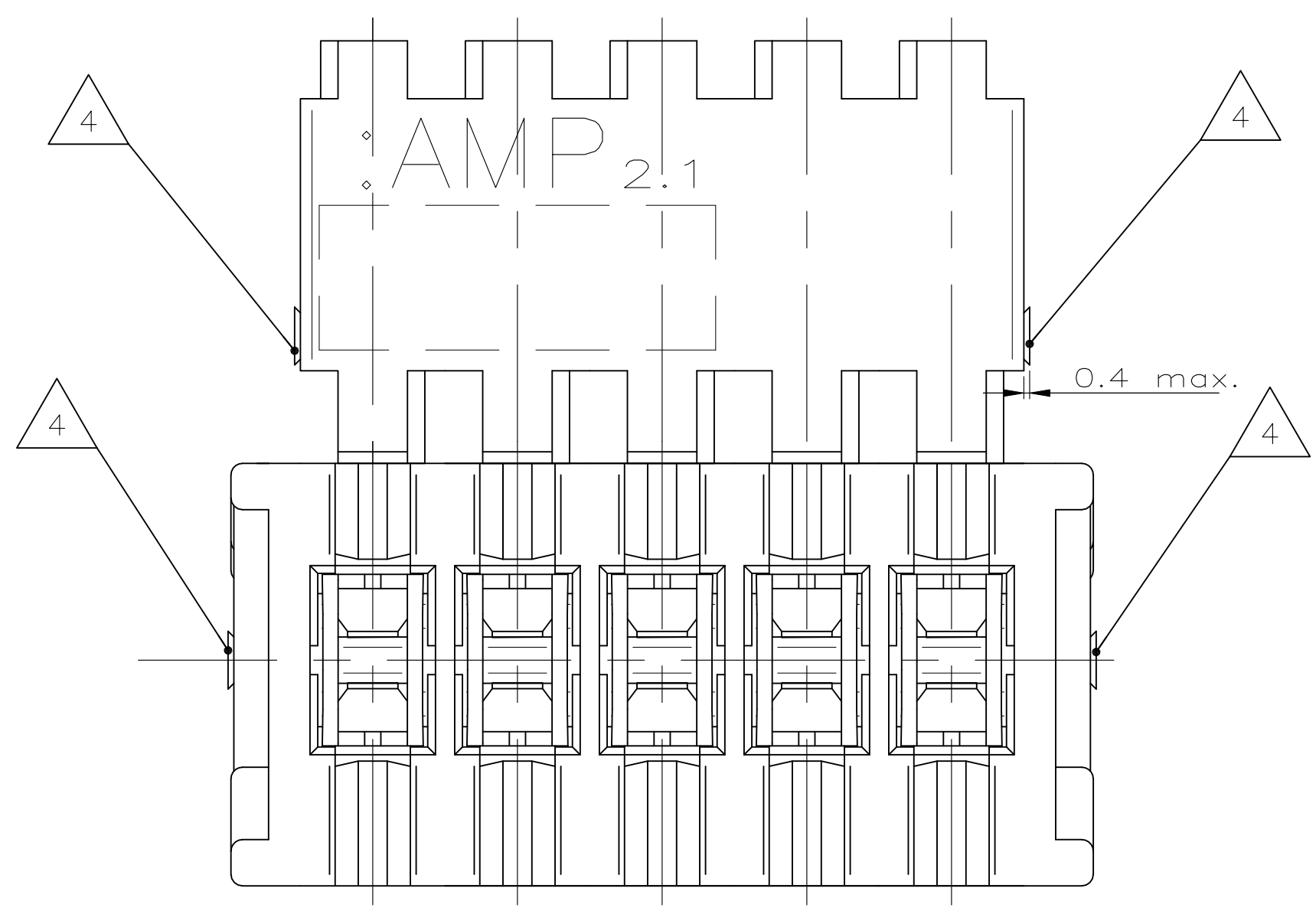
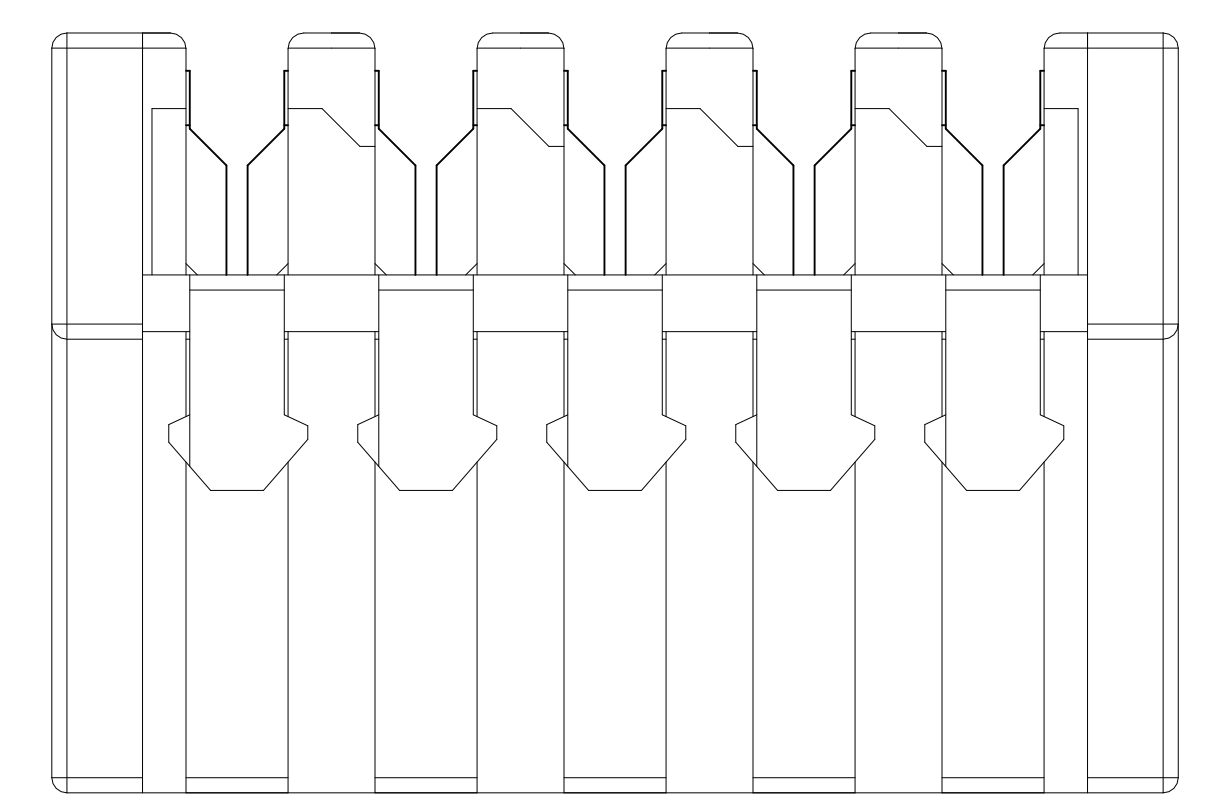
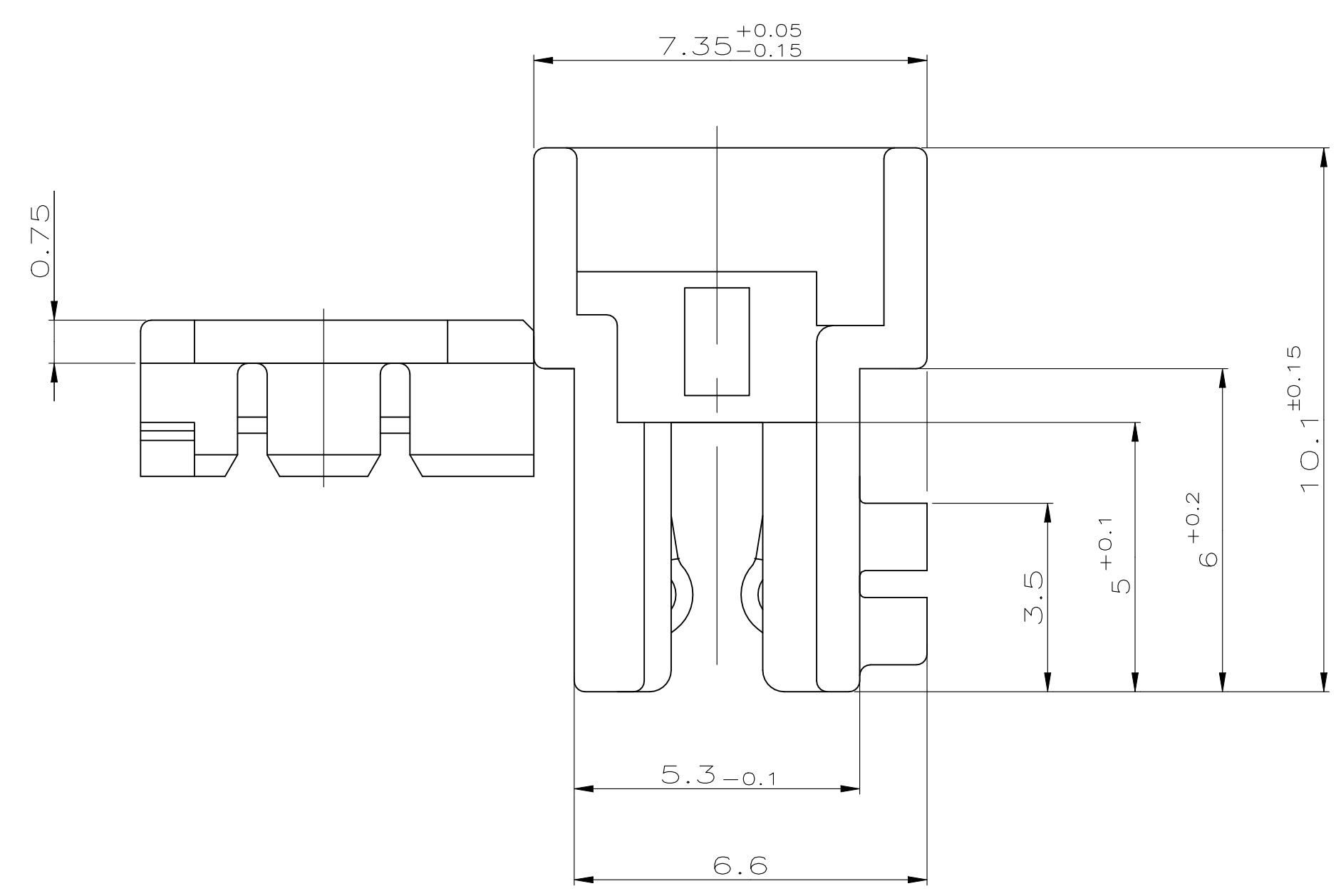
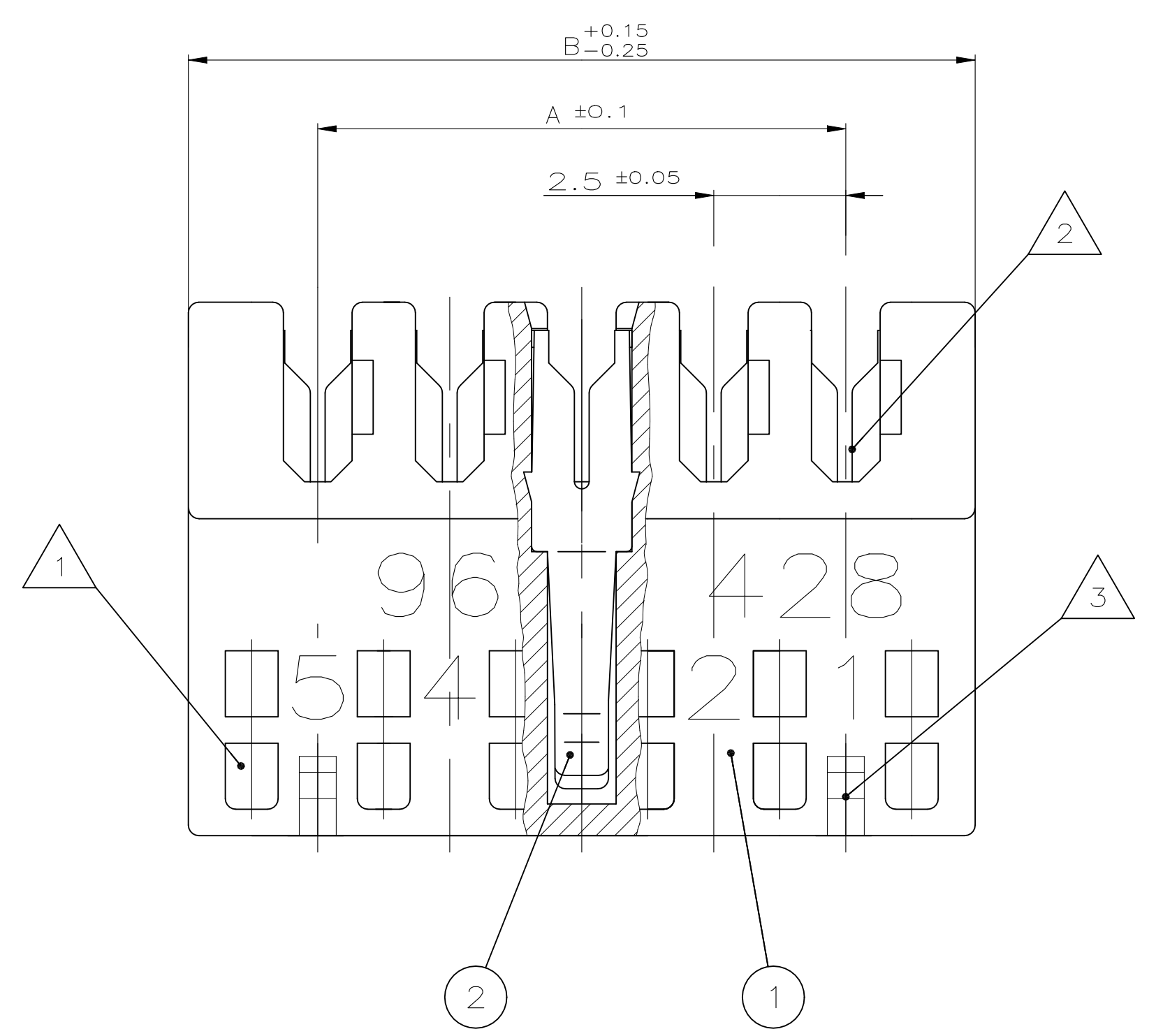


REVISIONS					
REV	DATE	DESCRIPTION	BY	CHK	APPV
E1	04APR2022	REVISED PER ECR-22-134224	PJ	FL	
E2	29JUN2022	REVISED PER ECR-22-142661	PJ	FL	
E3	27JAN2023	REVISED PER ECR-23-162225	SM	FL	



- 12 LOCKING FEATURE FOR INTERIOR LOCKING NOT PRESENT (NOTE 3 DOES NOT APPLY)
- 11 OBSOLETE
- 10 PART RELEASED WITHOUT EXTENSIVE TERMINATION TESTS
- 9 ALTERNATIVE RESIN PBT GF
- 8 PRELIMINARY PART, NOT YET RELEASED FOR PRODUCTION
- 7 PA GF, UL94-V0 & GWEPT 750 NO-FLAME, NATURAL
- 6 PBT GF
- 5 PASSENDE GEGENSTECKER:
 -TABWASSE SIEHE ZEICHNUNG 1971817, 1971818 AND EQUIVALENT;
 -LEITERKARTENANSCHLUSS MIT RAHMEN SIEHE ZEICHNUNG 964 575
 -LEITERKARTENANSCHLUSS OHNE RAHMEN SIEHE SPEZIFIKATION 108-18056
 MATING PARTS:
 -TABWASSE SIEHE ZEICHNUNG NO. 1971817, 1971818 AND EQUIVALENT;
 -PCB APPLICATION WITH FRAME SEE DRAWING 964 575
 -PCB APPLICATION WITHOUT FRAME SEE SPECIFICATION 108-18056
- 4 SCHNITTBEREICH DURCH HERSTELLUNGSPROZESS
CUTTING AREA FROM PRODUCING PROCESS
- 3 RASTMÖGLICHKEIT FÜR INNENVERRASTUNG AUF ANFRAGE
LOCKING FEATURE FOR INTERIOR LOCKING BY REQUEST
- 2 DRAHTGRÖßENBEREICH, DGB I (7xØ0.2mm=0.22mm², 12xØ0.2mm=0.35mm²).
SIEHE VERARBEITUNGSANWEISUNG 114-18049-1
WIRE RANGE, DGB I (7xØ0.2mm=0.22mm², 12xØ0.2mm=0.35mm²).
SEE APPLICATION SPECIFICATION 114-18049-1
- 1 KODIERIPPEN; SCHNEIDEN AUF DER VERARBEITUNGSMASCHINE GEM. GLICH.
KEYING RIBS; CUTTING WITH THE TERMINATION MACHINE POSSIBLE

POS.	DIM A	DIM B	TE P/N	TE P/N	TE P/N
20	47.5	52.4	3-829869-0	2-2312431-0	3-2402969-0
19	45.0	49.9	3-829869-9	2312431-9	3-2402969-9
18	42.5	47.4	3-829869-8	2312431-8	3-2402969-8
17	40.0	44.9	3-829869-7	-	3-2402969-7
16	37.5	42.4	3-829869-6	2312431-6	3-2402969-6
15	35.0	39.9	3-829869-5	-	3-2402969-5
14	32.5	37.4	3-829869-4	2312431-4	3-2402969-4
13	30.0	34.9	3-829869-3	2312431-3	3-2402969-3
12	27.5	32.4	3-829869-2	2312431-2	3-2402969-2
11	25.0	29.9	3-829869-1	2312431-1	3-2402969-1
10	22.5	27.4	3-829868-0	1-2312430-0	3-2403112-0
9	20.0	24.9	3-829868-9	2312430-9	3-2403112-9
8	17.5	22.4	3-829868-8	2312430-8	3-2403112-8
7	15.0	19.9	3-829868-7	2312430-7	3-2403112-7
6	12.5	17.4	3-829868-6	2312430-6	3-2403112-6
5	10.0	14.9	3-829868-5	2312430-5	3-2403112-5
4	7.5	12.4	3-829868-4	2312430-4	3-2403112-4
3	5.0	9.9	3-829868-3	2312430-3	3-2403112-3

SIEHE TABELLE 2 - KONTAKT					CuSn	VORVERZINNT	THIS DRAWING IS A CONTROLLED DOCUMENT.		DIN 26.06.92	
SEE TABLE 1 - FEDERLEISTENGEHÄUSE					PBTP	GRAU	DIMENSIONS: mm		ATZMANN 26.06.92	
BESTELL-NR. POS. STÜCK BENENNUNG EINZELTEIL WERKSTOFF OBERFLÄCHE FARBE							TOLERANCES UNLESS OTHERWISE SPECIFIED:		BORMUTH	
							0. PLC ± 0.1		NAME	
							1. PLC ± 0.2		AMP DUOPLUG 2.5™ FEMALE CONNECTOR	
							2. PLC ± 0.1		3-20 POSITION, DGB I	
							3. PLC ± 0.1		PRODUCT SPEC	
							4. PLC ± 0.1		APPLICATION SPEC	
							ANGLES ± 1°		114-18049-1	
							FINISH		SIZE	
									A1 00779	
									CAGE CODE	
									DRAWING NO	
									00779	
									RESTRICTED TO	
									-	
									WEIGHT	
									0	
									CUSTOMER DRAWING	
									SCALE	
									10:1	
									SHEET	
									1 of 1	
									REV	
									E3	