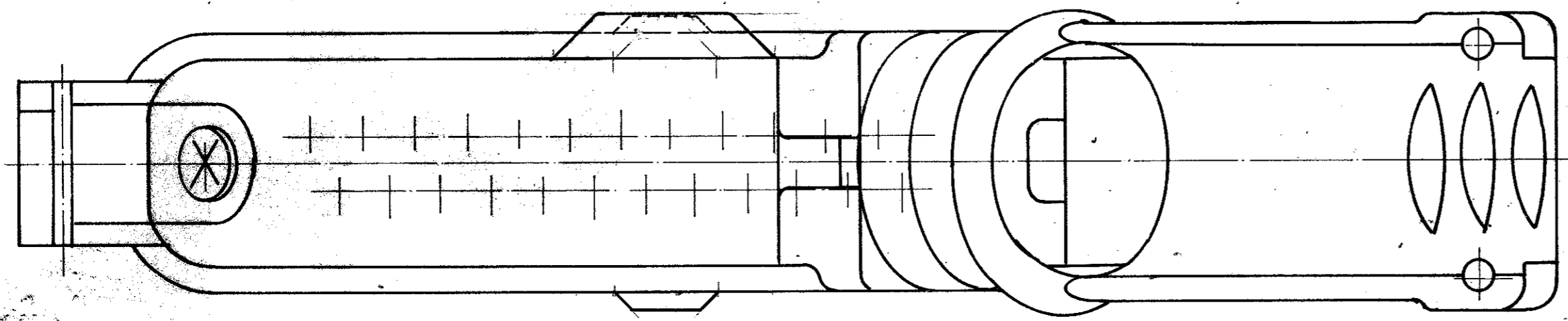
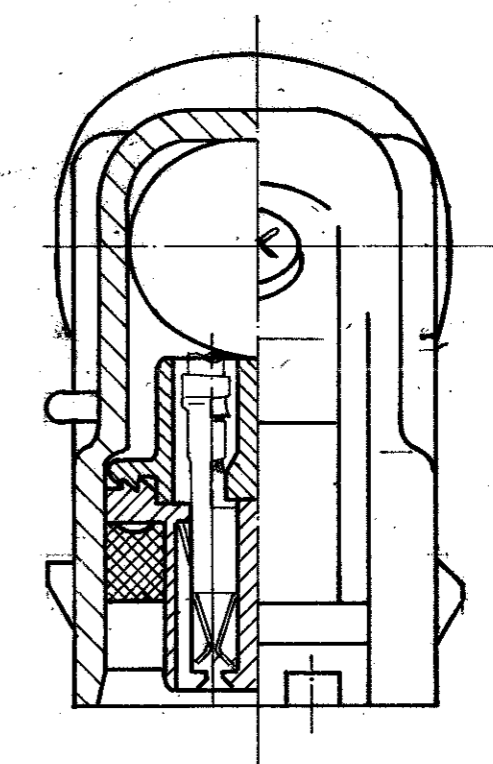
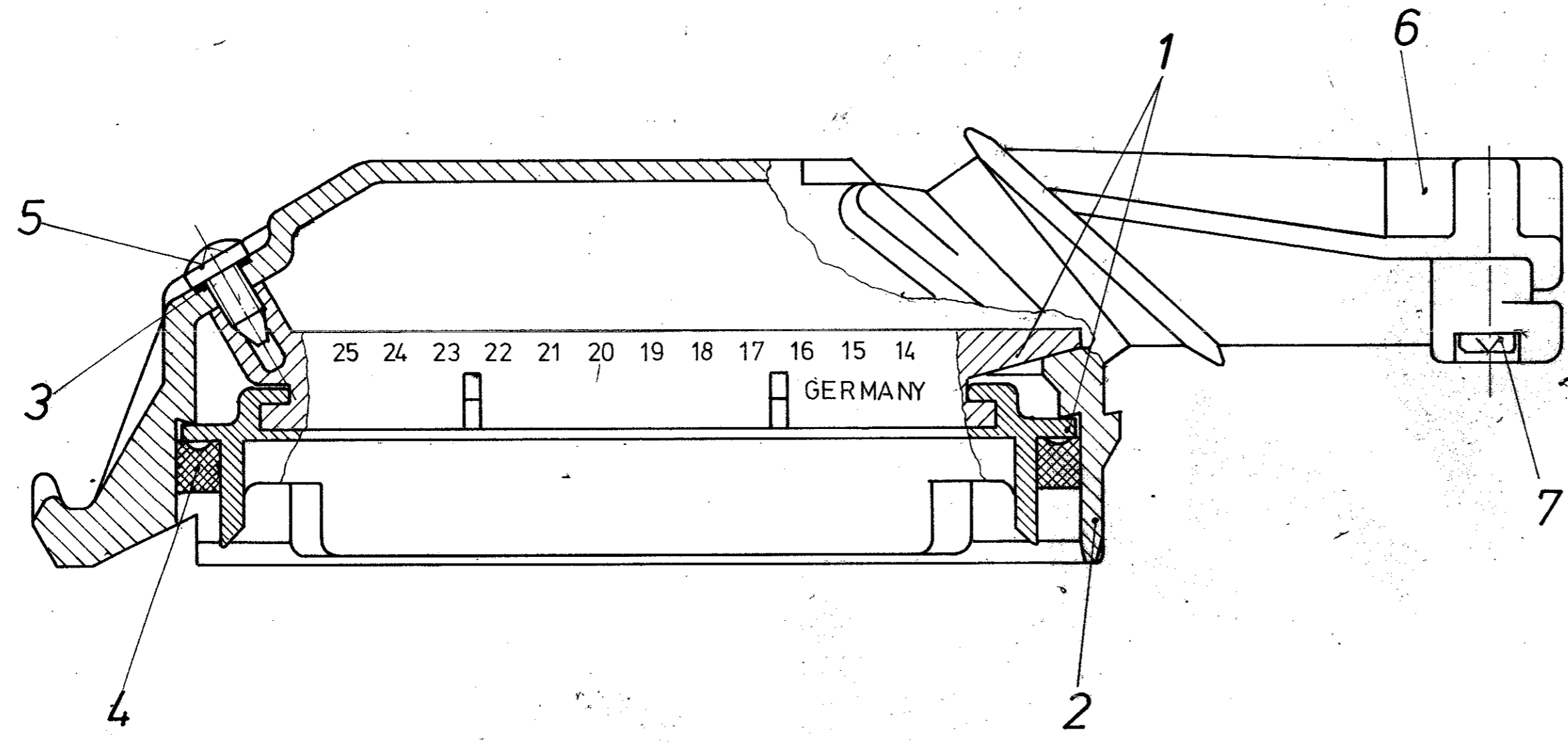
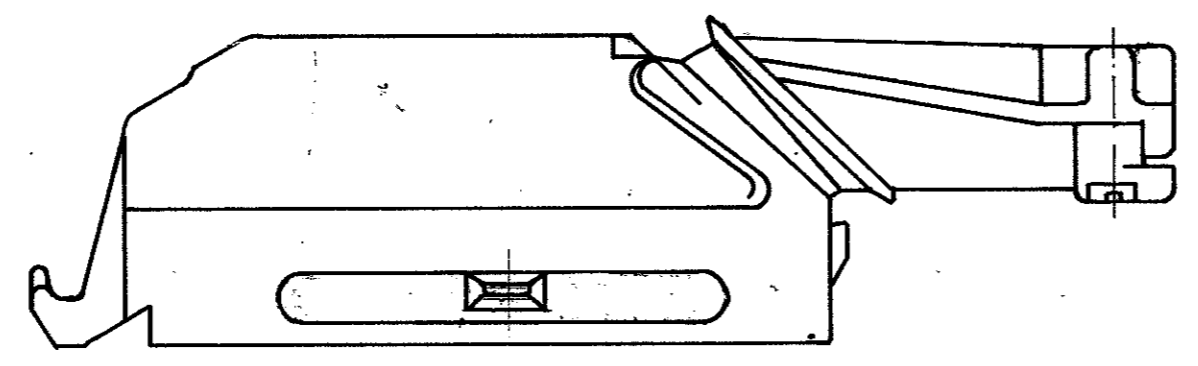


Zeichnung geschützt durch  
 © Copyright 1980  
 AMP DEUTSCHLAND GmbH  
 Alle Rechte vorbehalten

Index	Anderung	Tag	Name
1	ITEM No 7 826 780-1 WAR 80-9721-1	19.3.82	Joh
2	ERSETZT DURCH 827073	10.11.82	Joh
3	ERSETZT DURCH 827073 GESTRICHEN	24.2.83	Joh
3	826685-1 WAR 826685-1	24.2.83	Joh
4	Lfd.Nr. 5 war 825215-1	17.03.85	Hofm

Maßstab 1:1



ohne Zugentlastung gezeichnet

Änderungen, die dem technischen Fortschritt dienen, behalten wir uns vor.

827047-4	827047-3	827047-2	827047-1	Teil-Nr.	Stk	Beschreibung	Material / Farbe
		2x	826 780-1	7		Blechschaube 15 lg.	Stahl/vernickelt
		1x	926 686-1	6		Zügentlastung	PA 6.6 GV30/schwarz
		1x	826 780-2	5		Blechschaube 9,5 lg.	Stahl/vernickelt
		1x	826 777-1	4		Dichting	CR
		1x	826 778-1	3		Dichtscheibe	Vulkanfiber
		1x	926 685-1	2		Griffschale	PA 6.6 GV30/schwarz
		1x	827072-1	1		Vormontage für 25 pol.	PA 6.6 GV13/schwarz
						Beschreibung	Material / Farbe

		<b>AMP</b> AMP DEUTSCHLAND GmbH Langen b Ffm	
		Benennung <b>25 pol. Stecker</b>	
		<b>K</b>	
Bestell-Nr.	Werkstoff	Oberfläche Farbe	Nicht tolerierte Maße ±0,4 mm ±1,5 mm
Gez. 8.10.80 Joh	Gepr. Kavoll 16.10.80	Gepr.	Format <b>C</b>
		Zeichnungs-Nr. <b>827 047</b>	
		Maßstab <b>2:1</b>	
		Blatt-Nr.	