

4

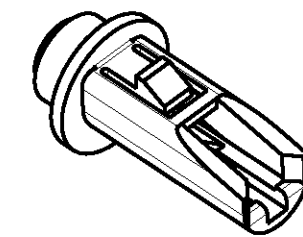
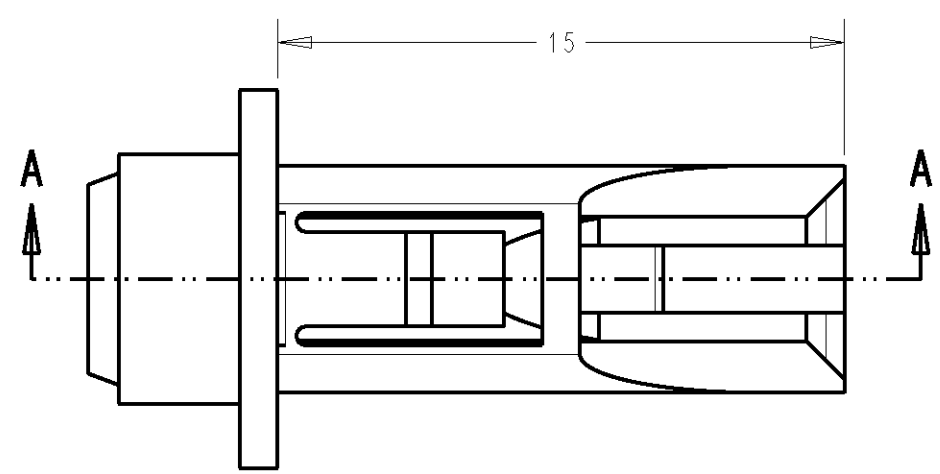
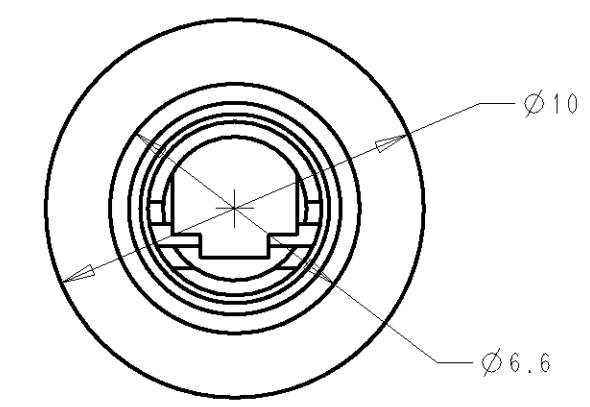
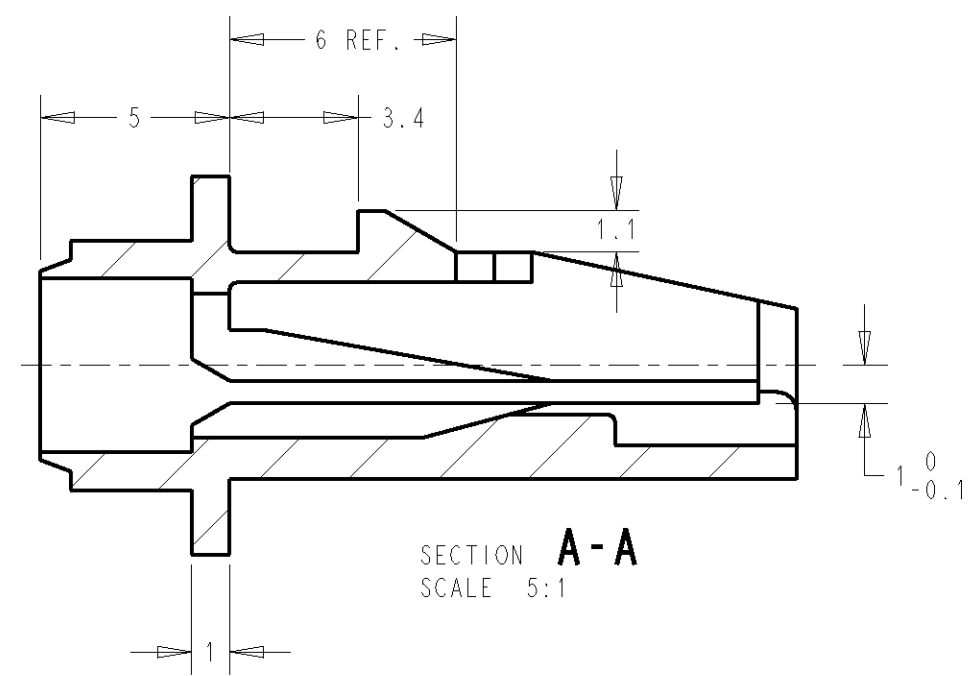
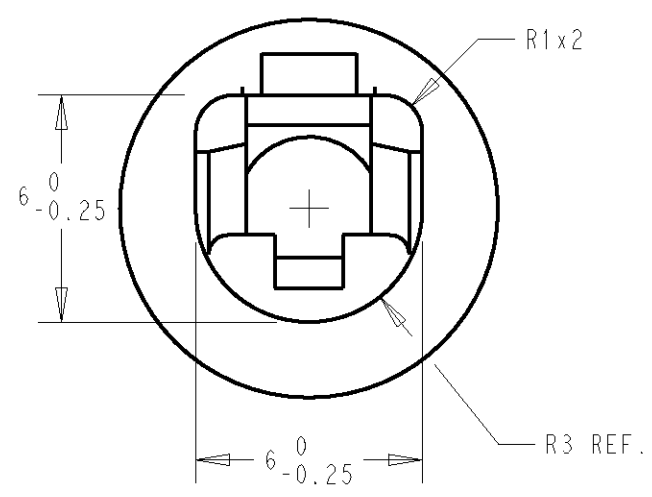
3

2

1

THIS DRAWING IS UNPUBLISHED. PLANO NO PUBLICADO
 RELEASED FOR PUBLICATION LIBRE DE SER PUBLICADO .19
 BY AMP INCORPORATED. ALL RIGHTS RESERVED. TODOS LOS DERECHOS RESERVADOS.
 LOS PRODUCTOS AMP ESTAN CUBIERTOS POR PATENTES ACTUALES O PENDIENTES

LOC	DIST	REVISIONS					
		P	LTR	DESCRIPTION	DATE	DWN	APVD
				DESCRIPCION	FECHA	DIB	APR
AL	2		C1	PRELIMINARY REMOVED ES00-0143-98	09OCT98	A.C	L.B



SCALE 2:1

-1 AS SHOWN

-1 SEGÚN PLANO

1 USED WITH TERMINAL 737899 AND CABLE SEAL 347874

1 USAR CON TERMINAL 737899 Y JUNTA DE GOMA 347874

<small>THIS DRAWING IS A CONTROLLED DOCUMENT FOR AMP INCORPORATED. IT IS SUBJECT TO CHANGE AND THE CONTROLLING ENGINEERING ORGANIZATION SHOULD BE CONTACTED FOR THE LATEST REVISION. ESTE PLANO ES UN DOCUMENTO CONTROLADO DE AMP INCORPORATED Y PUEDE SER MODIFICADO, PARA LA ULTIMA REVISION. CONTACTAR CON LA ORGANIZACION DE CONTROL DE INGENIERIA.</small>		DWN /DIB A. CARBÓ 18JAN96 CHK /COMP L. BATLLÓ 06FEB96 APVD /APR L. BATLLÓ 06FEB98	AMP AMP Española, S.A. Barcelona, Spain
DIMENSIONS: DIMENSIONES mm	TOLERANCES UNLESS OTHERWISE SPECIFIED: TOLERANCIAS POR OMISION 0 PLC /LUG ±0.2 1 PLC /LUG ±0.2 2 PLC /LUG ±0.1 3 PLC /LUG ± 4 PLC /LUG ±0.1000 ANGLES /ANGULOS ±2	PRODUCT SPEC ESPEC PRODUCTO 108-22073 APPLICATION SPEC ESPEC APLICACION 114-22009	NAME TITULO CAJA PARA TERMINAL ALUMBRADO MATRICULA HSG. FOR CAR NUMBER PLATE LIGHTING
	MATERIAL PA 6.6 FINISH ACABADO BLACK	WEIGHT PESO 0.51 gr SIZE TAM A3 CAGE CODE CODIGO 00779 DRAWING NO PLANO NO C=737898	SCALE ESCALA 5:1 SHEET HOJA 1 OF DE 1 REV C1
CUSTOMER DRAWING /PLANO DE CLIENTE			