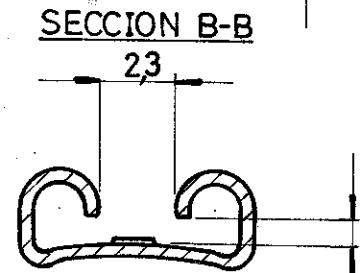
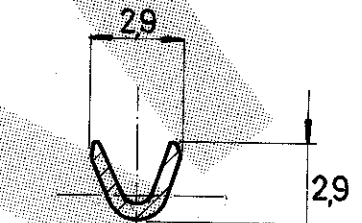
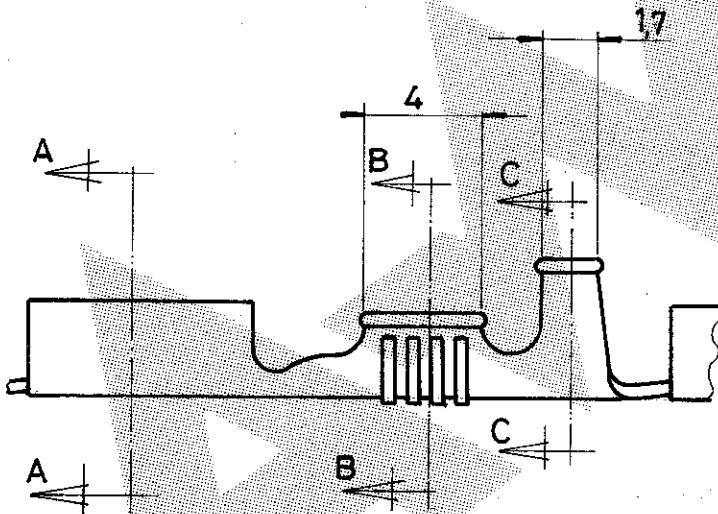
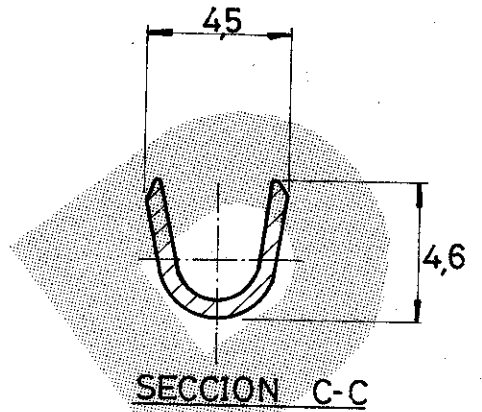
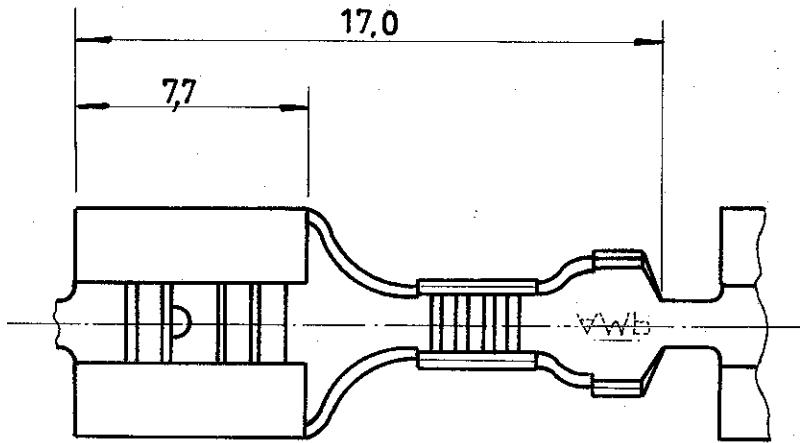


DIBUJADO EN PROYECCIONES

| | |
|------------|-------------------------------------|
| AMERICANAS | <input checked="" type="checkbox"/> |
| EUROPEAS | <input type="checkbox"/> |

NUMERO 735209



PARA LENGÜETA DE 0,8mm ESPESOR
SECCION A-A

TOLERANCIA GENERAL ±0,3

| 735209-6 | BRASS | UNPLATED |
|-----------------------|------------------|-------------------------|
| 1-735209-2 | LATON | PRE-ESTANADO |
| 735209-4 | BRONCE FOS | ESTANADO |
| 735209-3 | BRONCE FOS | |
| 735209-2 | LATON | ESTANADO |
| 735209-1 | LATON | |
| N.º ORDEN | MATERIAL | ACABADO |

PLANO DE CLIENTE SOLO PARA REFERENCIA

© 1972 POR AMP - ESPAÑOLA S. A.
TODOS LOS DERECHOS RESERVADOS
LOS PRODUCTOS AMP ESTAN CUBIERTOS POR
PATENTES ACTUALES O PENDIENTES



| | | |
|---------------------------------------|----------------------------|---|
| GAMA HILO 0,3 a 0,8mm ² | GAMA AISLANTE 23 a 33mm | PRIMER USO <input checked="" type="checkbox"/> |
|---------------------------------------|----------------------------|---|

| | | | | |
|---------------|-----------|---|---------------|------------|
| ESCALA 4:1 | LOC AL | A | N.º 735209 | REV. J1 |
|---------------|-----------|---|---------------|------------|

NOMBRE
RECEPTACULO FASTON Serie 6,35

DIST. 2
LOC. AL

DIMENSIONES EN M. M.

| | | | |
|----------------------|-----------------|---------------|------------------|
| DIB. J. Lazaro | FECHA 6-2-80 | DE. Batlle | FECHA 23-4-93 |
| COMP. F. Villazon | FECHA 7-2-80 | REV. 16 | DIB. J.L.A. |